

# 发电机工作原理

发电机工作原理图如图 1 所示。当通过碳刷和集电环给转子线圈供电后，转子线圈产生磁场，并在磁爪的作用下产生 6 对磁极，转子转动后，六队磁极分别感应定子绕组的三组线圈，定子绕组产生三相交流电，并在整流器的作用下整流成直流电。

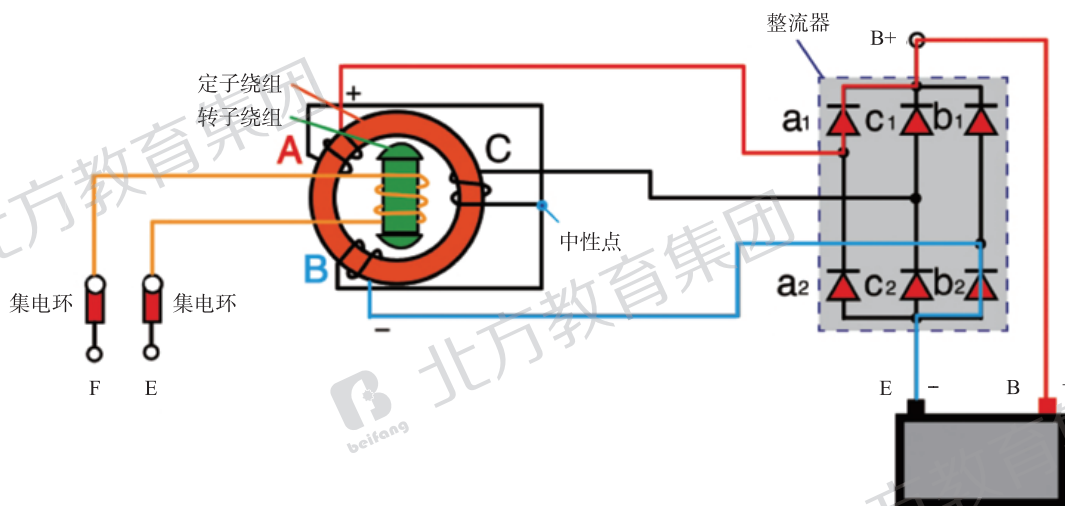


图 1 发电机工作原理图