

第八节 蒸发箱

一、作用

将经过节流降压后的液态制冷剂在蒸发器内汽化，吸收蒸发器表面周围空气的热量而使之降温，风机再将冷风吹到车室内，达到降温的目的。

二、类型

管片式、管带式 and 层叠式

三、鼓风机

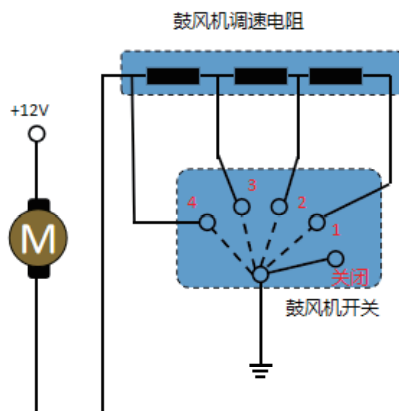
1. 类型

冷凝风机为离心式风机，离心式风机的空气流向与风机主轴成直角，其特点是风压高、风量小、噪声小。

2. 控制电路

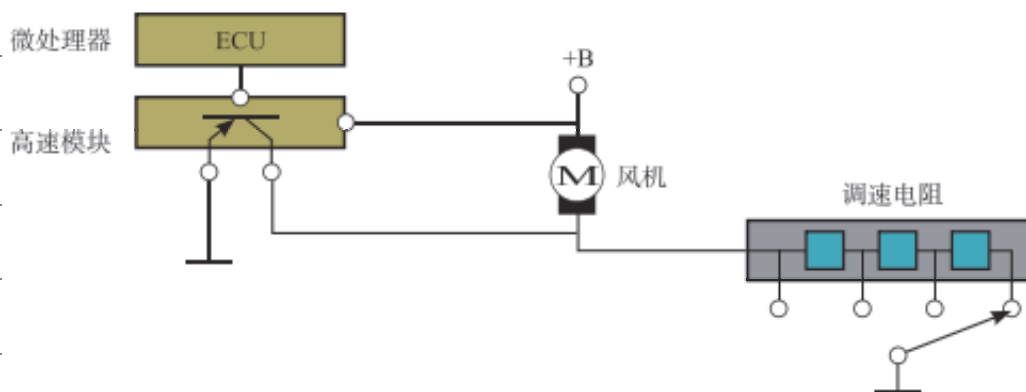
(1) 串电阻有级调速法

鼓风机档位不同，电路中串联的电阻值不同，鼓风机的转速不同。



(2) 晶体管与调速电阻组合调速法

电脑通过控制三极管导通的电流的大小来调整电机转速



(3) 脉宽调制无级调速方法

目前，较先进的风机调速电路采用脉冲控制全调速型。这种风机转速控制系统是由微处理器根据系统送风量的要求，控制内部脉冲发生器，提供不同占空比的导通信号。调速模块中一般由大功率晶体管组成驱动风机电路，完成对其转速的无级调整工作。采用这类调速方式，既可以将功率损耗降至最低，又可以在一个很大范围内实现无级调速的功能，是新一代控制器件的典型应用。