

## 第三节 除雾器

### 一、作用

在较冷的天气里除去前后挡风玻璃上的细小冰雾。

### 二、组成原理

#### 1. 前挡风除雾

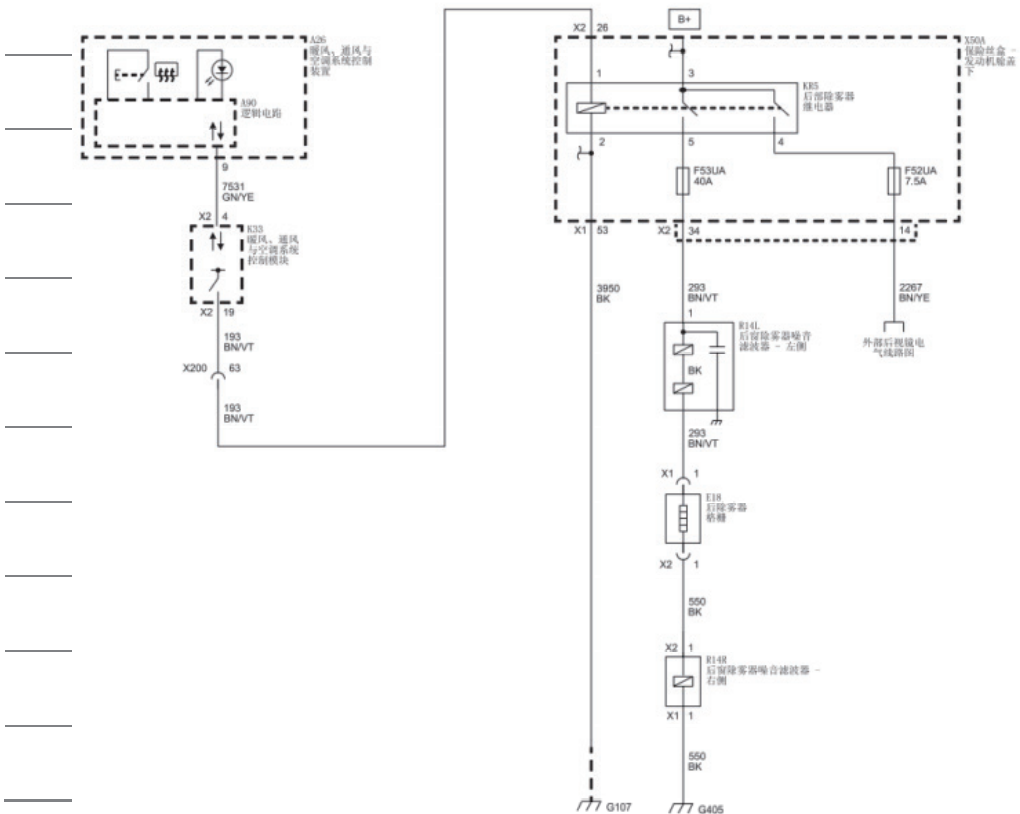
空调的除雾功能。

#### 2. 后挡风除雾

##### (1) 组成

控制开关、继电器、指示灯、风挡上的上的加热丝

##### (2) 控制电路



按下电热后窗开关，暖风、通风与空调控制装置将向暖风、通风与空调控制模块发送请求后窗除雾操作的串行数据信息。HVAC 控制模块根据接收到的串行数据信息向后除雾器继电器线圈侧提供电压，这将使继电器通电，导致继电器开关触点闭合以允许 B+ 电压通过后窗除雾器格栅控制电路流向后窗除雾器格栅。

当按下电热后窗开关且发动机运转时，后部除雾控制系统将保持激活 10 分钟。初始循环结束后，再次按下开关将使后窗除雾器继续工作，但此循环仅持续 5 分钟。如果车速大于 70 公里/小时 (45 英里/小时)，后部除雾控制系统将持续工作。