

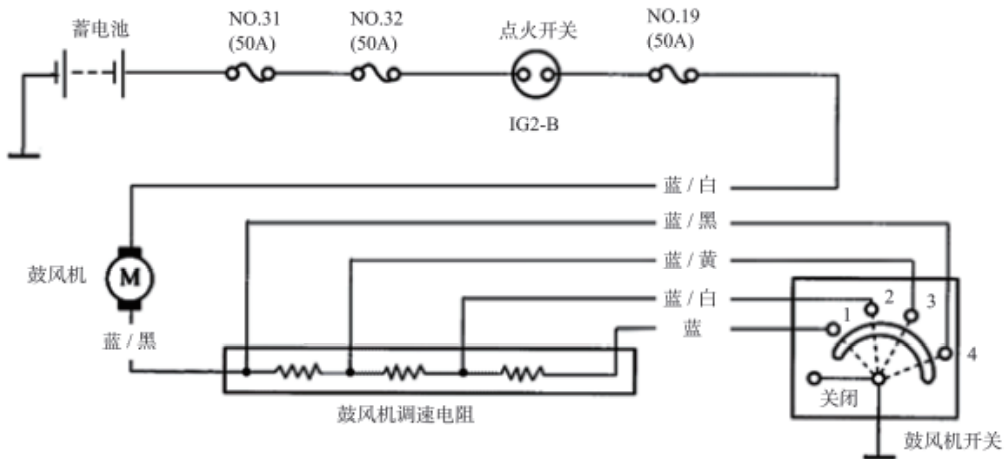
四、配气系统控制

1. 风门的驱动方式

拉线式 伺服电机式

2. 鼓风机调速方法

(1) 串电阻有级调速法



(2) 脉宽调制无级调速法

