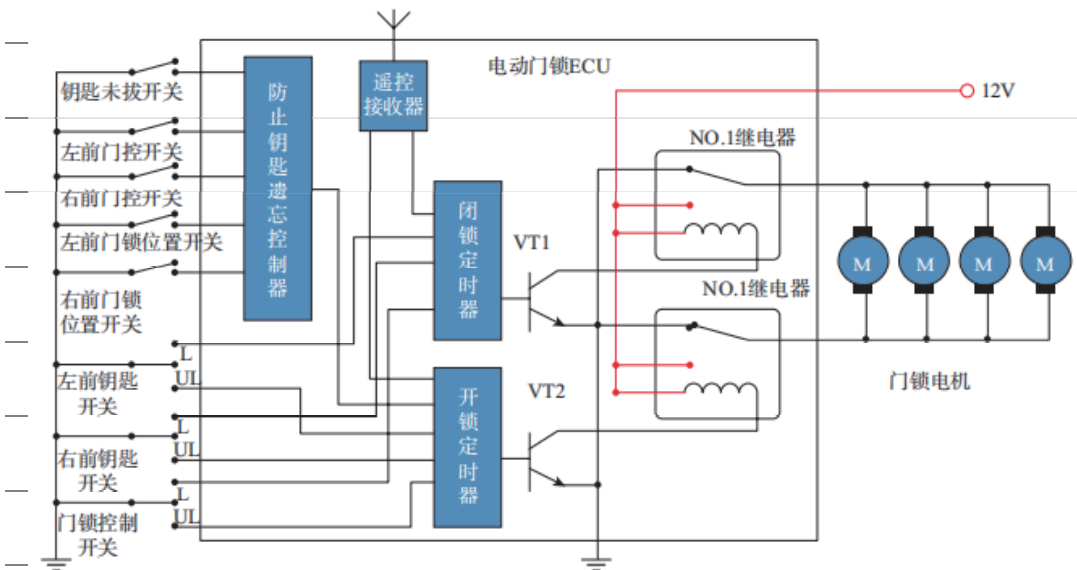


四、中央门锁的控制

1. 功能

- (1) 手动锁定和解锁
- (2) 钥匙锁定和解锁
- (3) 遥控锁定和解锁
- (4) 防止钥匙遗忘功能

2. 电路原理



(1) 用钥匙锁门]和开锁

1) 锁门

当把钥匙插入驾驶员侧或副驾驶员侧广]锁的锁芯内并向锁门方向转动时。钥匙控制开关将锁门侧(L)接通，开关向ECU锁广]定时器输入锁门信号，锁门定时器使晶体管VT1导通，从而使No.1继电器线圈接地，将No.1继电器常闭触点断开，常开触点接通。使4个门锁电机电流从蓄电池→No.1继电器

的常开触点→4个门锁电机→No.2继电器的常闭触点→搭铁，沟通回路，广]锁电动机转动，将四个门锁全部锁上。

3-5S后，锁门定时器关端VT1，VT1截止，No.1继电器常开触点断开，常闭触点接通，4个门锁电机电路截止。

2) 开锁

当把钥匙插入驾驶员侧或副驾驶员侧广]锁的锁芯内并向锁门方向转动时。钥匙控制开关将锁门侧(UL)接通，开关向ECU开锁定时器输入开锁信号，开锁定时器使晶体管VT2导通，从而使No.2继电器线圈接地，将No.2继电器常闭触点断开，常开触点接通。使4个门锁电机电流从蓄电池→No.2继电器的常开触点→4个门锁电机→No.1继电器的常闭触点→搭铁，沟通回路，门锁电动机转动，将四个门锁全部打开。

3-5S后，开锁定时器关端VT2，VT2截止，No.1继电器常开触点断开，常闭触点接通，4个门锁电机电路截止。

(2) 用门锁控制开关锁门]和开锁

1) 锁门

当按动门锁控制开关到LOCK位置时。钥匙控制开关将锁门侧(L)接通，门锁控制开关向ECU锁门定时器输入锁门信号，锁门定时器使晶体管VT1导通，从而使No.1继电器线圈接地，将No.1继电器常闭触点断开，常开触点接通。使4个门锁电机电流从蓄电池→No.1继电器的常开触点→4个门锁电机→No.2继电器的常闭触点→搭铁，沟通回路，门锁电动

机转动，将四个门门锁全部锁上。

3-5S后，锁门定时器关端VT1，VT1截止，No.1继电器常开触点断开，常闭触点接通，4个门锁电机电路截止。

2) 开锁

当按动门锁控制开关到UNLOCK位置时。钥匙控制开关将锁门侧(UL)接通，门锁控制开关向ECU开锁定时器输入开锁信号，开锁定时器使晶体管VT2导通，从而使No.2继电器线圈接地，将No.2继电器常闭触点断开，常开触点接通。使4个门锁电机电流从蓄电池→No.2继电器的常开触点→4个门锁电机→No.1继电器的常闭触点→搭铁，沟通回路，门锁电动机转动，将四个门锁全部打开。

3-5S后，开锁定时器关端VT2，VT2截止，No.1继电器常开触点断开，常闭触点接通，4个门锁电机电路截止。

(3) 遥控器锁门和开锁

当遥控器接收到锁门或开锁信号后，向ECU锁门定时器输入锁门信号或向ECU开锁定时器输入开锁信号，锁门定时器或开锁定时器控制锁门]或开锁。

(4) 防止点火钥匙锁人车内

若驾驶员未从点火开关中拔出点火钥匙便打开前车门，准备离开，由于前车门打开而点火钥匙未拔出，门控开关和钥匙未拔开关均保持接通状态，并将信号送给ECU的防止钥匙遗忘控制器。此时，当遥控器锁门时，门立刻被锁上，但门

锁位置开关将一信号送给防止钥匙遗忘电路，防止钥匙遗忘控制器向开锁定时器输入开锁信号开锁定时器到晶体管 VT2，使 VT2 导通，No.2 继电器电磁线圈通电，因而使所有门锁打开。