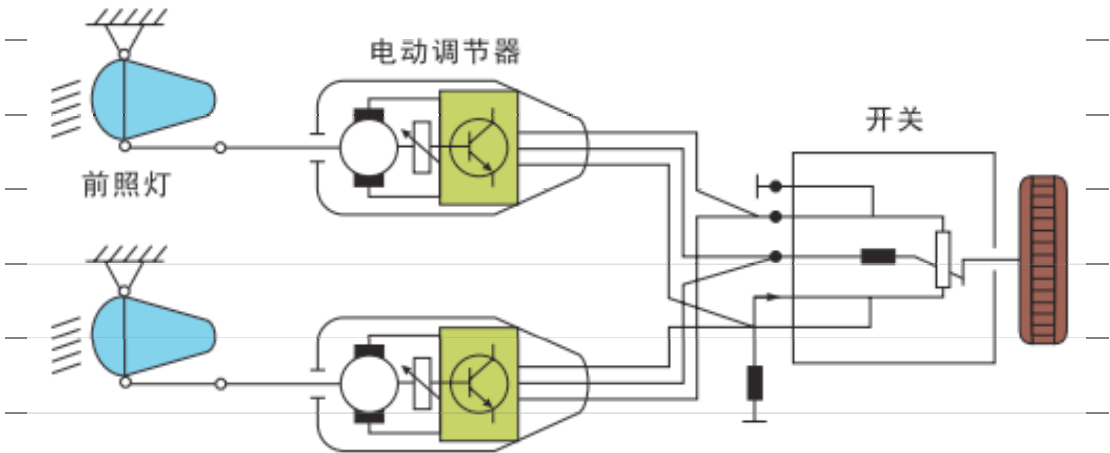


五、前照灯高低电动调节

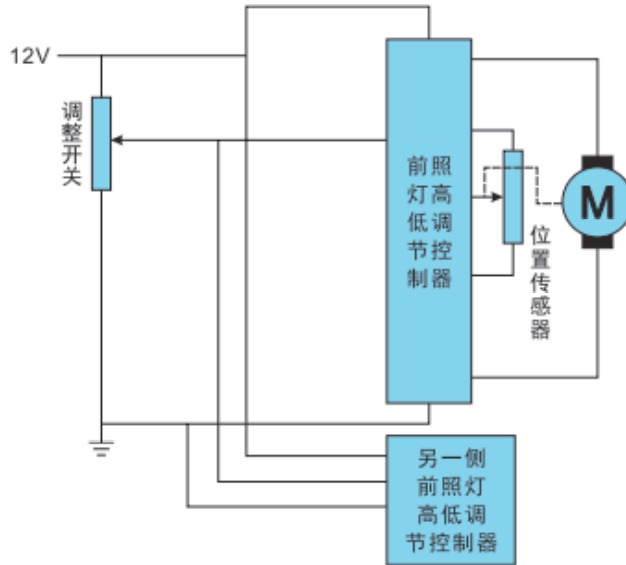
1. 组成

调整开关 电动调节器



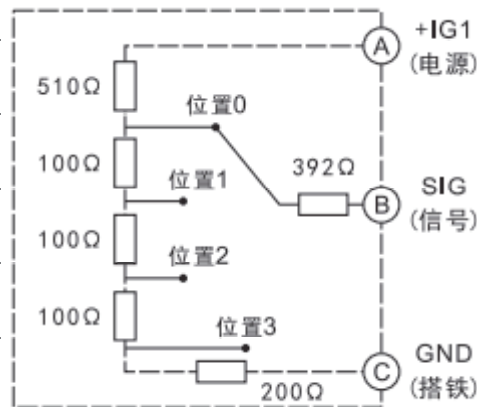
2. 原理

拨动旋转开关，开关内部阻值发生变化即对电动调节器输入控制信号，引起调节器内部电路系统发生变化，调节器内部电路依据设定好的开关旋转方向控制其内直流电动机正向或反向转动，高速旋转的电动机经调节器内部齿轮传动系统及螺纹传动系统，将直流电动机的高速旋转运动转换成低速的向前或向后的直线运动，进而使电动调节器可以对前照灯施加推力或拉力，因此使近光灯照明光线的倾斜角发生改变，从而达到改善近光灯照明效果的目的。



3. 开关类型

(1) 有级



(2) 无级

