

雾 灯

前雾灯（如图 1 所示）装于汽车前部比前照灯稍低的位置，用于雨雾天气行车时照明道路。因为雾天能见度低，驾驶员视线受到限制。而黄色防雾灯的光穿透力强，它可提高驾驶员与周围交通参与者的能见度，使来车和行人在较远处发现对方。后雾灯（如图 2 所示）即汽车尾部的雾灯。在一些汽车仪表上，有雾灯指示灯。



图 1 前雾灯



图 2 后雾灯

雾灯由雾灯开关控制，如图 3 所示，雾灯开关有的和车灯开关为一体，有的为单独的开关。目前汽车雾灯的开启要受到车灯开关的制约。



图 3 雾灯开关

雾灯基本电路图如 4 所示。

工作原理：

打到雾灯开关第一档，此时电流从车灯开关小灯档→雾灯开关→前雾灯保险→前雾灯随后搭铁沟通回路，前雾灯点亮。

打到雾灯开关第二档，此时前雾灯依然点亮，后雾灯电流从车灯开关小灯档→雾灯开关→后雾灯保险→后雾灯随后搭铁沟通回路，后雾灯点亮。

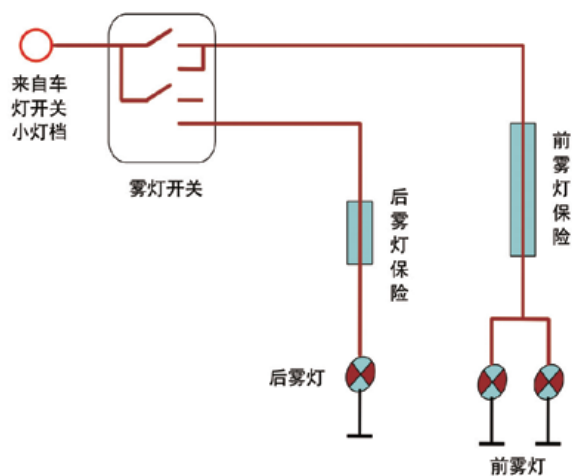


图 4 大灯基本电路图