

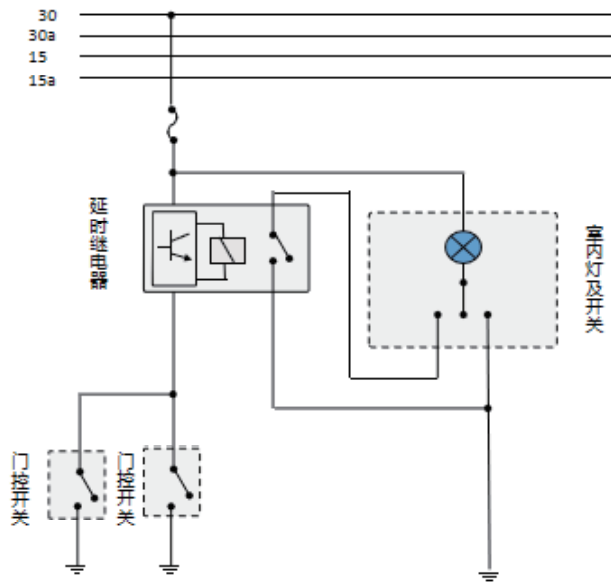
第三节 室内照明电路

一、种类

1. 开关、旋钮、仪表照明——开启小灯点亮
2. 阅读灯——开启开关时点亮
3. 后备箱照明灯——打开后备箱时点亮

二、顶灯电路

1. 基本型顶灯电路



原理：

- (1) 顶灯开关在关闭档，顶灯关闭。
- (2) 顶灯开关打到顶灯档，电流从电瓶正极→保险→顶灯开关→搭铁，沟通回路，顶灯点亮。
- (3) 顶灯开关打到门控档，如果此时车门打开，则门控

开关闭合，延时继电器工作，使继电器触点闭合，此时电流从从电瓶正极→保险→顶灯开关→延时继电器触点→搭铁，沟通回路，顶灯点亮。当关闭车门后，门控开关闭合断开，延时继电器依然工作15秒，15秒后，延时继电器触点断开，顶灯熄灭。

2. 带智能钥匙的室内照明电路

配备智能钥匙系统的车内灯由 BCM 控制

