

第四节 信号灯

一、转向应急灯

1. 作用

转向灯——转向时警示

应急灯——车辆特殊状态时警示

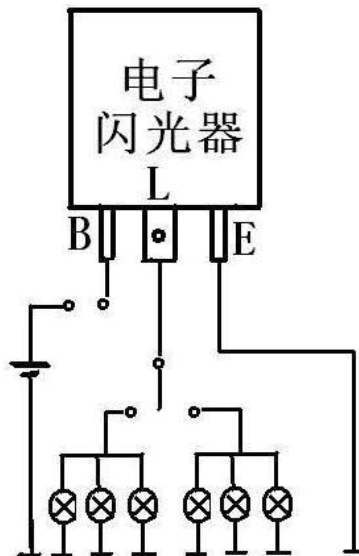
2. 闪光器

闪光器三个引脚的作用：

B——连接电源

E——接地

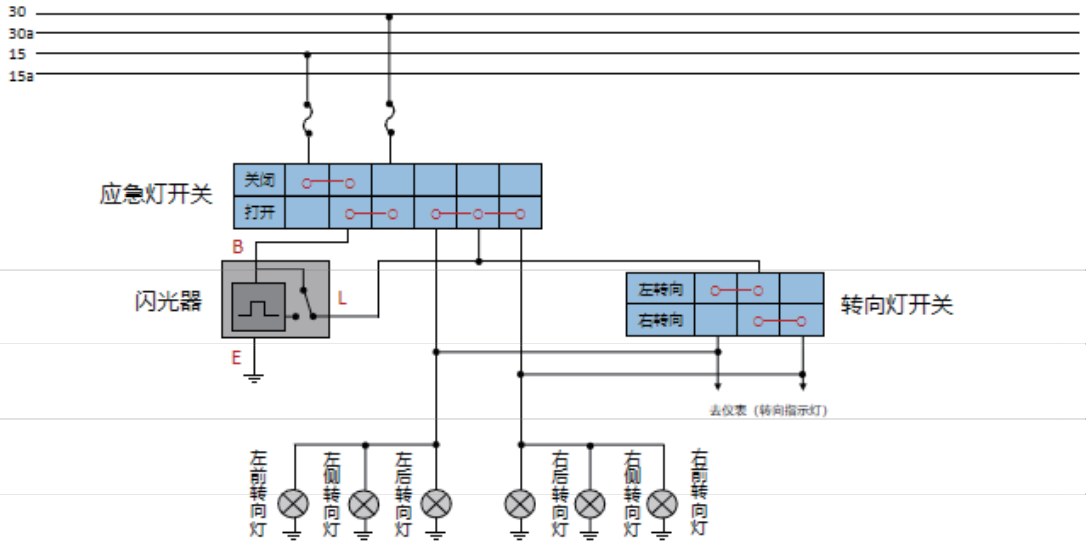
L——连接灯泡后向灯泡输出间歇电流



3. 电路

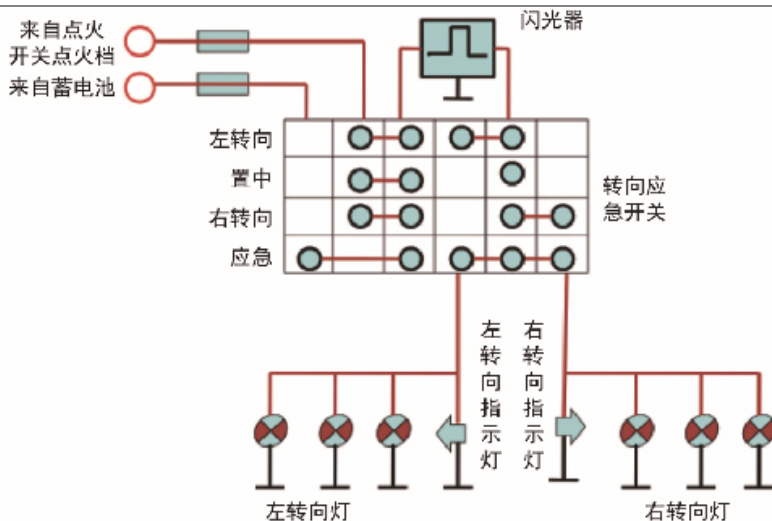
(1) 开关分体式

1) 打开左(右)转向: 电流从电瓶正极→点火开关→转向灯保险丝→应急开关→闪光器B柱→闪光器L柱→转向开关→左(右)转向灯→接地沟通回路左(右)转向灯亮。



2) 打开应急开关: 电流从电瓶正极→应急保险丝→应急开关→闪光器B柱→闪光器L柱→应急开关→左、右转向灯(应急灯)→接地沟通回路左、右转向灯(应急灯)亮。

(2) 开关一体式



4. 电气闪光灯功率特性

当灯泡功率降低时，会导致闪光灯频率加快——当一侧的灯泡损坏一个后，会导致这侧闪烁加快。