

第二节 汽车雨刷

一、结构

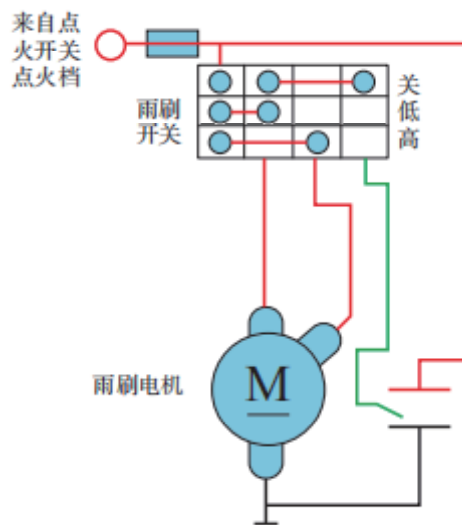
曲拐、短连杆、摆臂、长连杆、雨刷轴，雨刷电机

二、雨刷电机

1. 组成

转子、定子、回位机构

2. 控制火线型原理

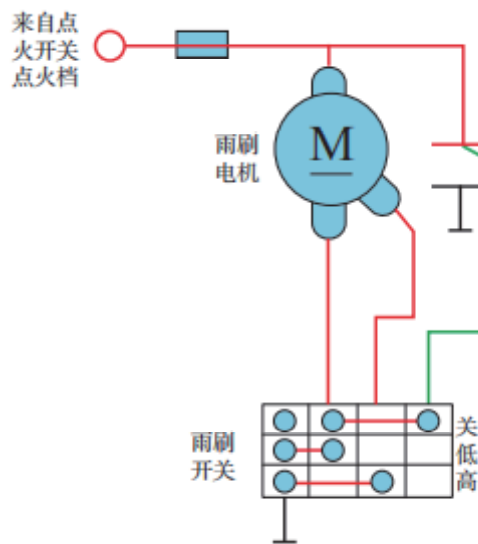


打开雨刷开关低速档，此时电流从蓄电池正极→点火开关→保险→雨刷开关→雨刷电机的低速碳刷→电机→负碳刷搭铁沟通回路，雨刷电机以低速运转。

打开雨刷开关高速档，此时电流从蓄电池正极→点火开关→保险→雨刷开关→雨刷电机的高速碳刷→电机→负碳刷搭铁沟通回路，雨刷电机以高速运转。

关闭雨刷电机，此时电机若在非回位状态，回位盘回位触点与火线相连，此时电流从蓄电池正极→点火开关—保险→回位盘→雨刷开关→雨刷电机的低速碳刷→电机→负碳刷搭铁沟通回路，雨刷电机以低速运转。当雨刷运转到回位状态时，回位盘回位触点与搭铁线相连，电机停止运转。

3. 控制接地型原理



打开雨刷开关低速档，此时电流从蓄电池正极→点火开关→保险→雨刷电机正碳刷→电机→雨刷电机低速碳刷→雨刷开关搭铁沟通回路，雨刷电机以低速运转。

打开雨刷开关低速档，此时电流从蓄电池正极→点火开关→保险→雨刷电机正碳刷→电机→雨刷电机高速碳刷→雨刷开关搭铁沟通回路，雨刷电机以高速运转。

关闭雨刷电机，此时电机若在非回位状态，回位盘回位触点与搭铁相连，此时电流从蓄电池正极→点火开关→保险→

雨刷电机正碳刷→电机→雨刷电机低速碳刷→雨刷开关→回位盘搭铁沟通回路，雨刷电机以低速运转当雨刷运转到回位状态时，回位盘回位触点与火线相连，电机停止运转。