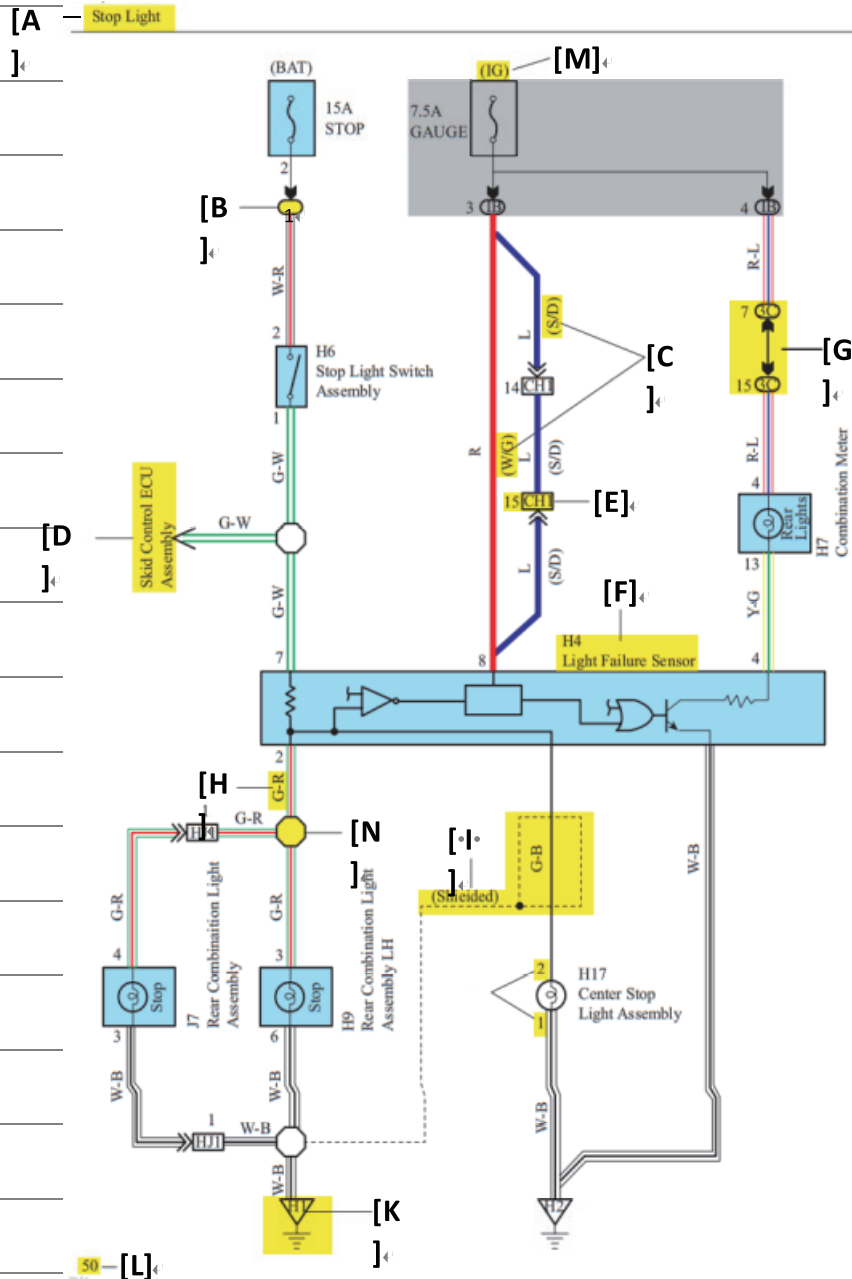
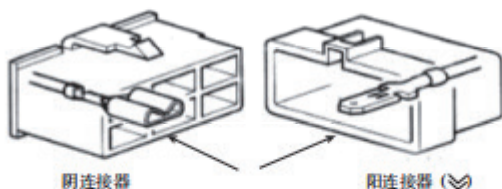


第三节 丰田电路图的识别



- [A]: 系统名称
- [B]: 表示继电器盒。无阴影表示且仅显示继电器盒号以区别接线盒
- 例: ○表示1号继电器盒
- [C]: 当车辆型号, 发动机类型或规格不同时, 用()来表示不同的配线和连接器。
- [D]: 表示相关系统。
- [E]: 表示以连接两根线束的(阳或阴)连接器的代码。该加接器代码由两个字母和一个数字组成。



连接器代码的第一个字符表示指示带阴连接器的线束的字母代码, 第二个字符表示带阳连接器的线束的字母代码。

第三个字母表示在出现多种相同的线束组合时, 用于区分线束组合的系列号(如CH1和CH2)。

符号(♁)表示阳端子连接器。连接器代码外侧的数字表示阳连接器或阴连接器的引脚编号。

[F]: 表示零件(所有零件用天蓝色表示)。此代码与零件位置图中的所用的代码相同。

[G]: 接线盒(圈内的数字是接线盒号, 旁边为连接器代码)。接线盒用阴影标出, 以便将它与其零件清楚地区别开来。

[H]: 表示配线颜色。

配线颜色用字母表示。

- | | | |
|-------|-------|---------|
| B= 黑色 | W= 白色 | BR= 褐色 |
| L= 蓝色 | V= 紫色 | SB= 天蓝色 |
| R= 红色 | G= 绿色 | LG= 浅绿色 |
| P= 粉色 | Y= 黄色 | GR= 灰色 |
| O= 橙色 | | |

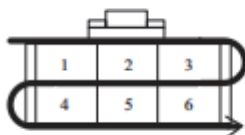
第一个字母表示基本配线颜色, 第二个字母表示条纹的颜色

[I]: 表示屏蔽电缆。

[J]: 表示连接器引脚的编号。

阳连接器和阴连接器的编号系统各异。

例: 从左上到右下依次标出编号



阴连接器

从右上到左下依次标出编号



阳连接器

[K]: 表示搭铁点。该代码由两个字符组成: 一个字母和一个数字。

该代码的第一个字符表示指示线束的字母代码。第二个字符表示在同一线束有多个搭铁点时作区别用的系列号。

[L]: 页码

[M]: 表示保险丝通电时的点火开关位置。

[N]: 表示配线接点。

例:



例: L-Y

