

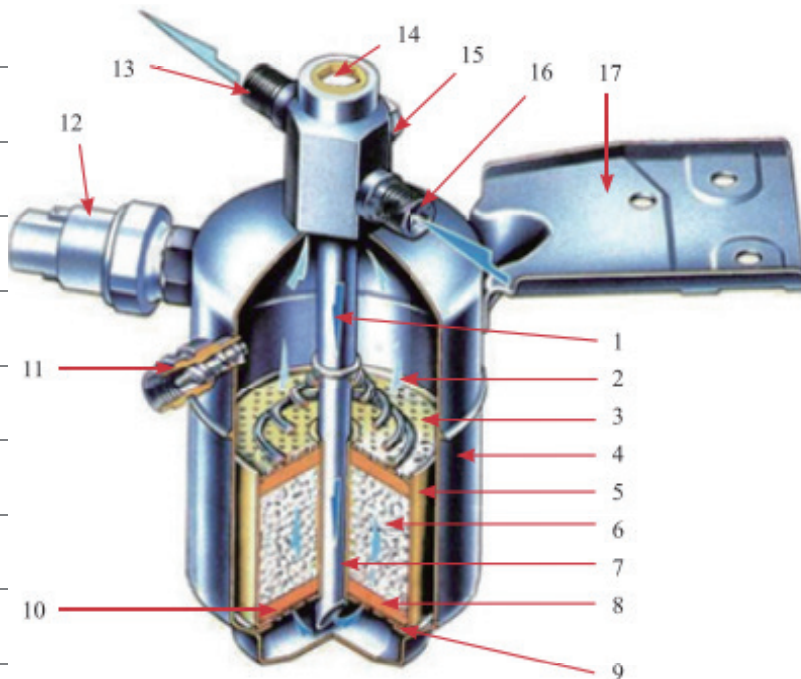
## 第六节 储液干燥器与集滤器

### 一、储液干燥器

#### 1. 作用

储液、干燥、过滤

#### 2. 结构



- |            |             |
|------------|-------------|
| 1—输液管      | 10—滤网       |
| 2—弹簧       | 11—制冷剂充注阀   |
| 3—多孔盖板     | 12—高、低压压力开关 |
| 4—罐体       | 13—出口       |
| 5—杯壳（底部多孔） | 14—玻璃视液镜    |
| 6—干燥剂      | 15—易熔塞      |
| 7—连接管      | 16—进口       |
| 8—过滤布      | 17—支架       |
| 9—胶垫       |             |

干燥剂种类：硅胶 分子筛

## 二、集液器

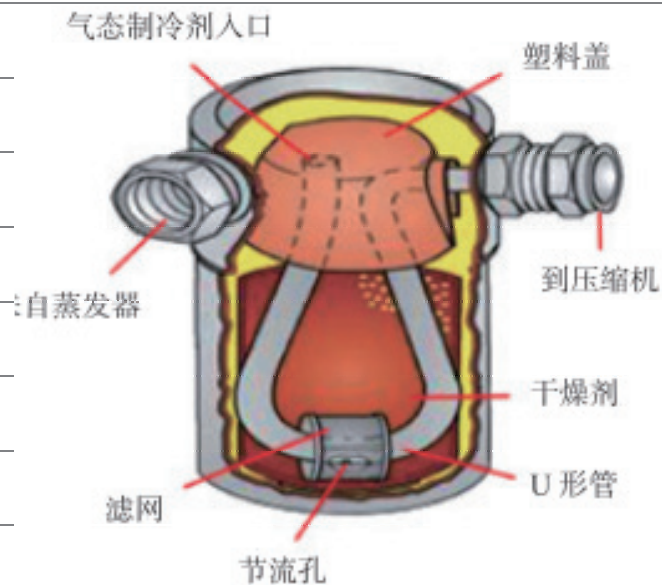
### 1. 作用

也称积累器、气液分离器，

防止液态制冷剂进入压缩机，也用于储存过多的制冷剂。

集液器内含干燥剂，也起干燥器的作用。

### 2. 结构



节流孔的作用是进行二次节流，防止液态制冷剂进入压缩机