

大灯和小灯（含视频车灯开关）

一、小灯

汽车小灯在黄昏清晨时有亮度但不够亮时让其它车辆知道你车子的位置，有时暂时或夜间停车也可以使以免车祸发生。

小灯在汽车的四个角，一些货车和大型客车还安装有示高灯指示汽车的高度。在汽车的内部，比如说仪表照明，各种开关照明，或者是用电器的照明和汽车外部的小灯属于同一个电路。一般也归属于小灯。

汽车上的小灯由车灯开关控制，车灯开关具有控制小灯和大灯的功能。小灯基本电路图如 1 所示。

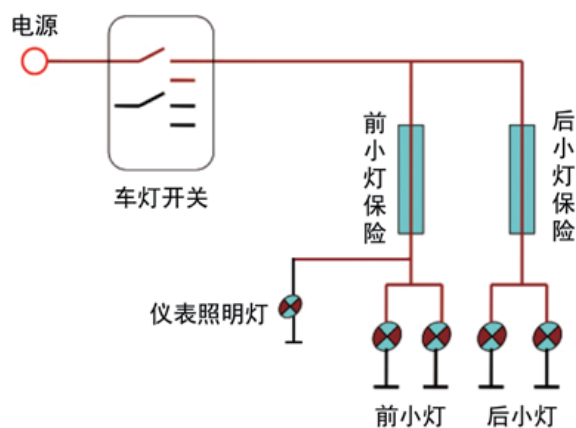


图 1 小灯电路图

1. 工作原理

打到车灯开关小灯档，小灯触点闭合，此时电流从蓄电池正极→车灯开关分别经前后小灯保险到达仪表照明灯、前小灯、后小灯搭铁沟通回路，照明灯、前小灯、后小灯点亮。

2. 小灯故障

(1) 前小灯不亮，后小灯正常。

原因：前小灯保险故障、前小灯故障

检测：打开小灯，观察仪表照明灯，若仪表照明灯点亮，为前小灯故障，若仪表照明灯不亮，为保险丝故障。

(2) 后小灯不亮，前小灯正常。

原因：后小灯保险故障、后小灯故障

检测：检查后小灯保险丝，若保险丝正常，为后小灯故障，若保险丝损坏，更换保险丝。

(3) 前后小灯都不亮

原因：车灯开关故障、前后小灯保险故障

检测：检查小灯保险丝，若保险丝正常，为车灯开关故障，若保险丝损坏，更换保险丝。

二、大灯

大灯又叫前照灯，用来夜间提供道路照明用的，一般在外界灯光比较充足或者车流比较多的时候用近光灯，在黑暗的夜路并且车流量稀少的路段用远光灯。在对面有会车和前方跟车的时候要关闭远光，使用近光照明。在汽车仪表上，有远光指示灯。

现代新型汽车灯光电路的近光灯多为长亮，以防止在远近光转换时出现短时间的无照明现象，老车型和一些低档车型依然采用双灯丝前照灯并在转换时会有短时无照明现象，不同车型灯光设计也不相同。

汽车大灯的光学系统主要由反射镜、配光镜和灯泡三部分组成，如图 2 所示。

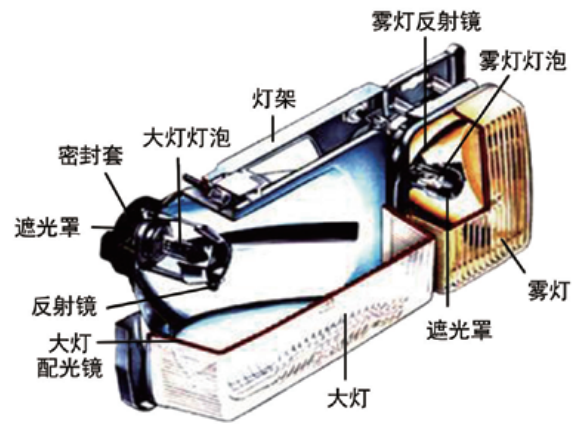
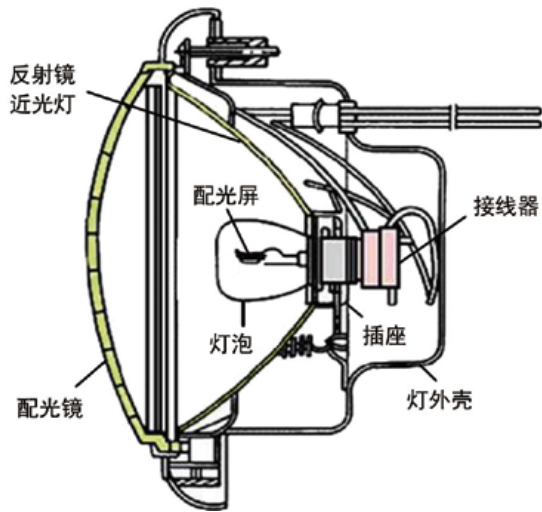


图2 前照灯组合灯结构

如图3所示，反射镜的表面形状呈旋转抛物面，其内表面镀有银、铝或镀铬，抛光反射镜的作用是将灯泡的光线聚合并导向前方。

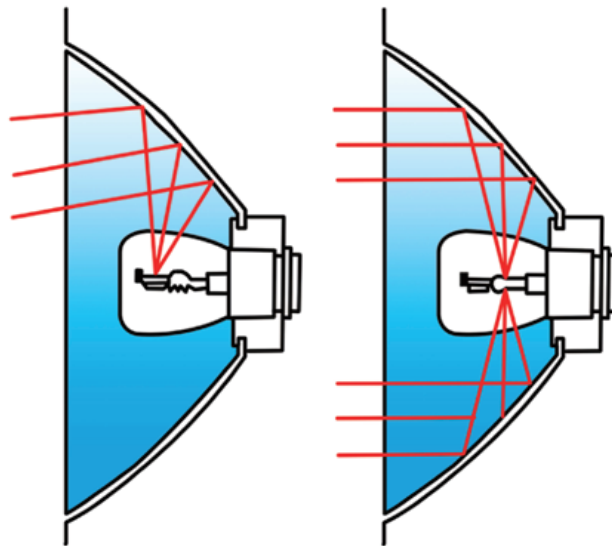


图3 反射镜

远光灯丝位于反射镜的焦点处，当用远光灯丝时灯丝发出的光线经反射镜反射后沿光学轴线平行射向远方。近光灯丝位于焦点前方且稍高出光学轴线，其下方装有金属配光屏，由近光灯丝射向反射镜上部的光线，反射后倾向路面，而配光屏挡住了灯丝射向反射镜下部的光线，故没有向上反射能引起眩目的光线。

为了保证汽车有很好的照明效果，需要对大灯进行光束进行调整，调整方法如下：

方法一：使用前照灯测试仪调整前照灯。将轮胎气压正常的空车停放在平坦的场地上，在驾驶室内乘坐一名驾驶员或将 60kg 的重物放在驾驶员位置上，使车前部对准前照灯测试仪按测试结果进行调整。

方法二：将轮胎气压正常的空车停放在平坦的场地上，在驾驶室内乘坐一名驾驶员或将 60kg 的重物放在驾驶员位置上，使车前部对幕墙保持一定的距离（正面相对 10m），接通灯光开关调整其光束。调整时以一只灯为单位进行调整，首先遮蔽其他前照灯然后拧动上下左右光束调整螺钉，如图4所示，使主光束（光度最高点）处于规定高度。

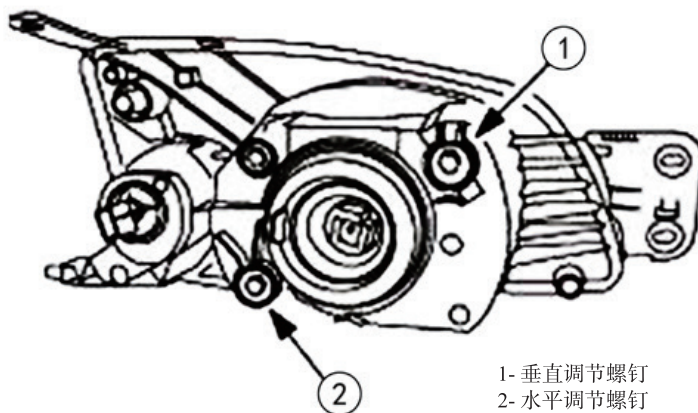


图4 光束调整螺钉位置

汽车大灯的开启由车灯开关控制，远近光的变换由变光开关控制。现代汽车多种多样其灯光开关也多种多样，大体可分为与变光开关一体的组合开关和与变光开关分体的两种形式。

1. 与变光开关分体的车灯开关

欧洲汽车大多数都将大灯开关与变光开关分开设计，如图5所示，它可控制示宽灯（俗称小灯）、前照灯、雾灯。使用开关时可顺时针转动至示宽灯或前照灯标识时会点亮相应的灯光。向外拉开关一档为前雾灯，二档为后雾灯。



图5 与变光开关分体的灯光开关

2. 与变光开关一体灯光开关

如图6所示，这种灯光开关设计多用于日本车系，安装在方向盘下方，设计更人性化更便于操作。它可以控制危险警告灯，制动信号灯，室内照明灯外的所有灯光电路。如左右转向灯、行车灯、雾灯、前照灯等。转向灯开关在回打方向盘时可以自动回位，但如果转动角度不够不会自动回位。大灯基本电路图如7所示。

工作原理

打到车灯开关大灯档，此时变光开关若置于远光档，此时电流从蓄电池正极→车灯开关→变光开关分别到远光指示灯、左远光灯、右远光灯随后搭铁沟通回路，远光指示灯、左远光灯、右远光灯点亮。

此时变光开关若置于近光档，此时电流从蓄电池正极→车灯开关→变光开关分别到左近光灯、右近光灯随后搭铁沟通回路，左近光灯、右近光灯点亮。

打开超车开关，此时电流从蓄电池正极→超车开关分别到远光指示灯、左远光灯、右远光灯随后搭铁沟通回路，远光指示灯、左远光灯、右远光灯点亮。

灯光开关旋钮
 行车灯开关位
 雾灯开关旋钮



转向灯标识
 - 开右转向时顺
 时针转动手柄
 - 开左转向时顺
 时针转动手柄

图 6 与变光开关一体灯光开关

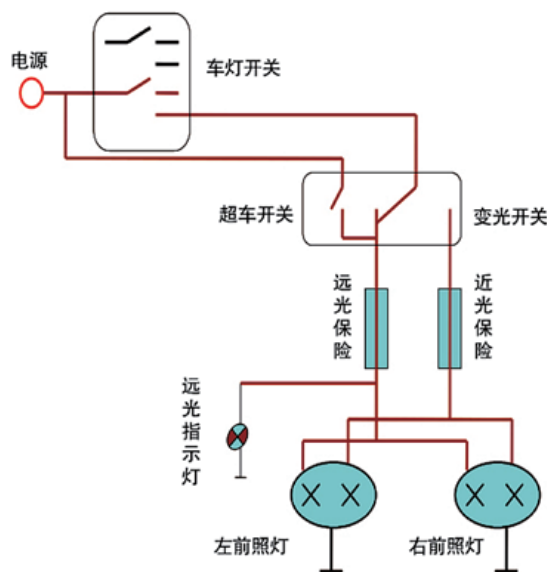


图 7 大灯基本电路图

3. 大灯故障

(1) 远光灯不亮，近光灯正常。

原因：车灯开关故障、远光保险故障、远光灯故障

检测：打开大灯变远光，观察远光指示灯，若远光指示灯点亮，为远光灯故障，若远光指示灯不亮，开超车灯，若远光灯点亮，为车灯开关故障，若远光灯不亮为远光保险丝故障。

(2) 近光灯不亮，远光灯正常。

原因：车灯开关故障、近光保险故障、近光灯故障

检测：检查近光保险丝，若保险丝正常，开大灯变近光，测保险丝两端，若两端均无电，为车灯开关故障，若有一端有电，为近光灯故障，若保险丝损坏，更换保险丝。

(3) 大小灯都不亮

原因：车灯开关故障、远近灯保险故障

检测：检查小灯保险丝，若保险丝正常，为车灯开关故障，若保险丝损坏，更换保险丝。

(4) 左大灯暗亮，右大灯正常

原因：左大灯搭铁不良