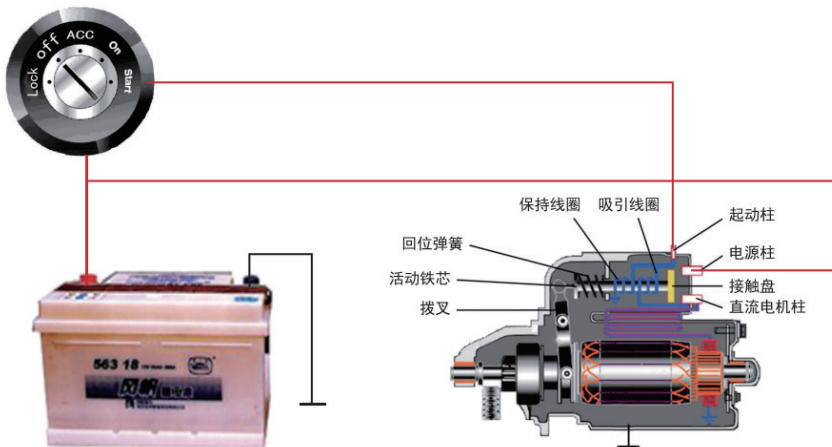


## 第五节 启动电路

### 一、直接启动



#### 直接启动系统故障

##### 1. 点火开关启动档起动机无反应

原因：点火开关故障、起动机故障

检测：打到点火开关启动档，测起动机启动线，如果有电为起动机故障，如果无电为点火开关故障。

##### 2. 起动机常转

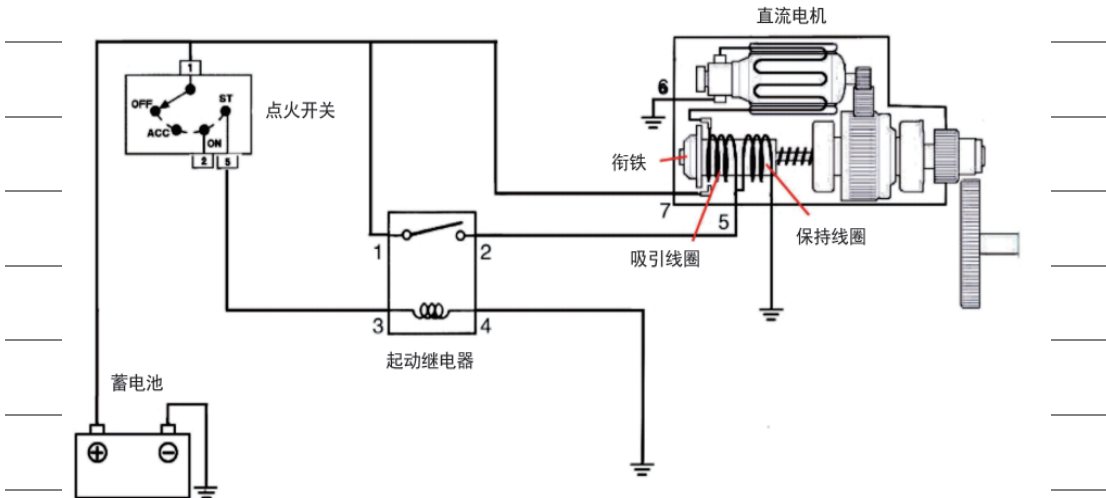
现象：打到开关启动档着车返回，起动机不停止工作

原因：点火开关连电起动机单向离合器卡死或电磁开关触点烧连

检测：首先以最快速度拆下电瓶线，然后拆下启动柱引线，试接触电瓶线，如起动机继续运转，为电磁开关触点烧连，

若不运转，测启动线，有电为点火开关烧连，若无电，为单向离合器卡死（单向离合器卡死后，断开电源停转后会退回）。

## 二、间接启动

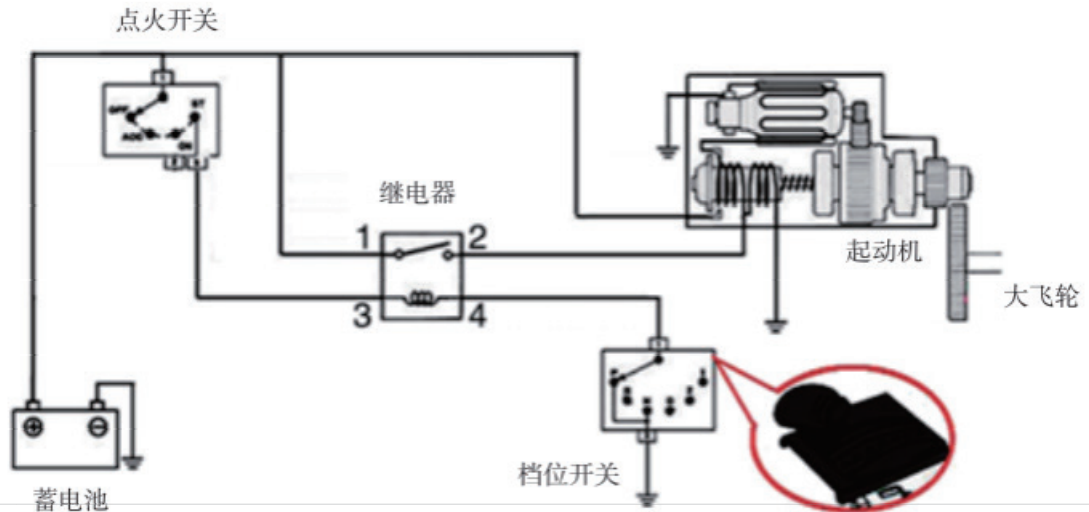


### 点火开关启动档起动机无反应故障

原因：点火开关故障继电器线圈故障继电器触点烧蚀起动机故障

检测：打到点火开关启动档，听继电器有无吸合声。如有吸合声，测起动机继电器S柱，如果有电为起动机故障，如果无电为启动继电器触点烧蚀故障；如无吸合声测起动机继电器Sw柱，如果有电为启动继电器开路故障，如果无电为点火开关故障。

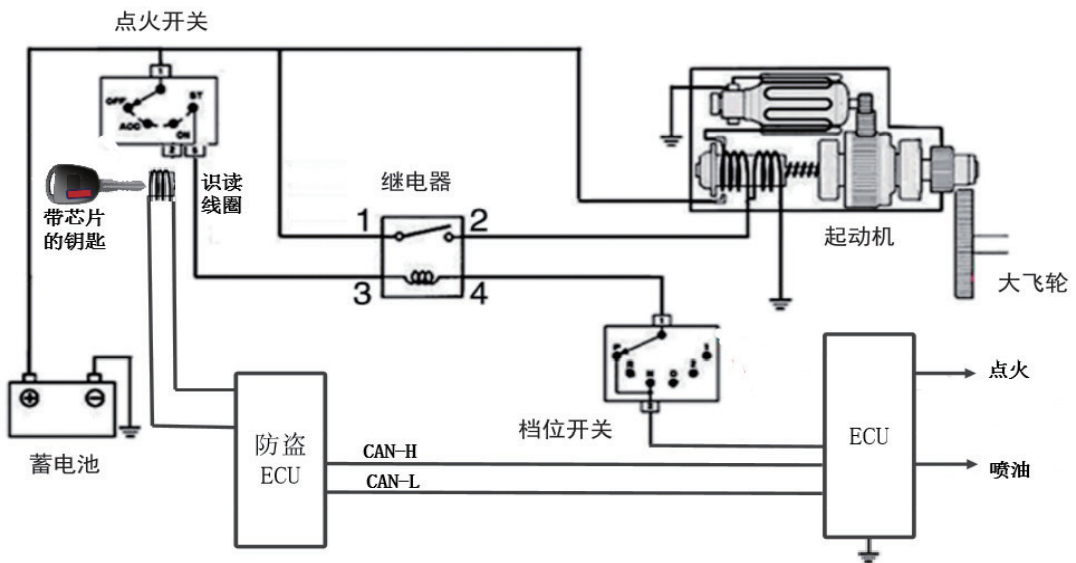
## 三、自动挡启动



特点：

在自动变速器P档和N档时，起动机继电器线圈才能接地，才能启动起动机

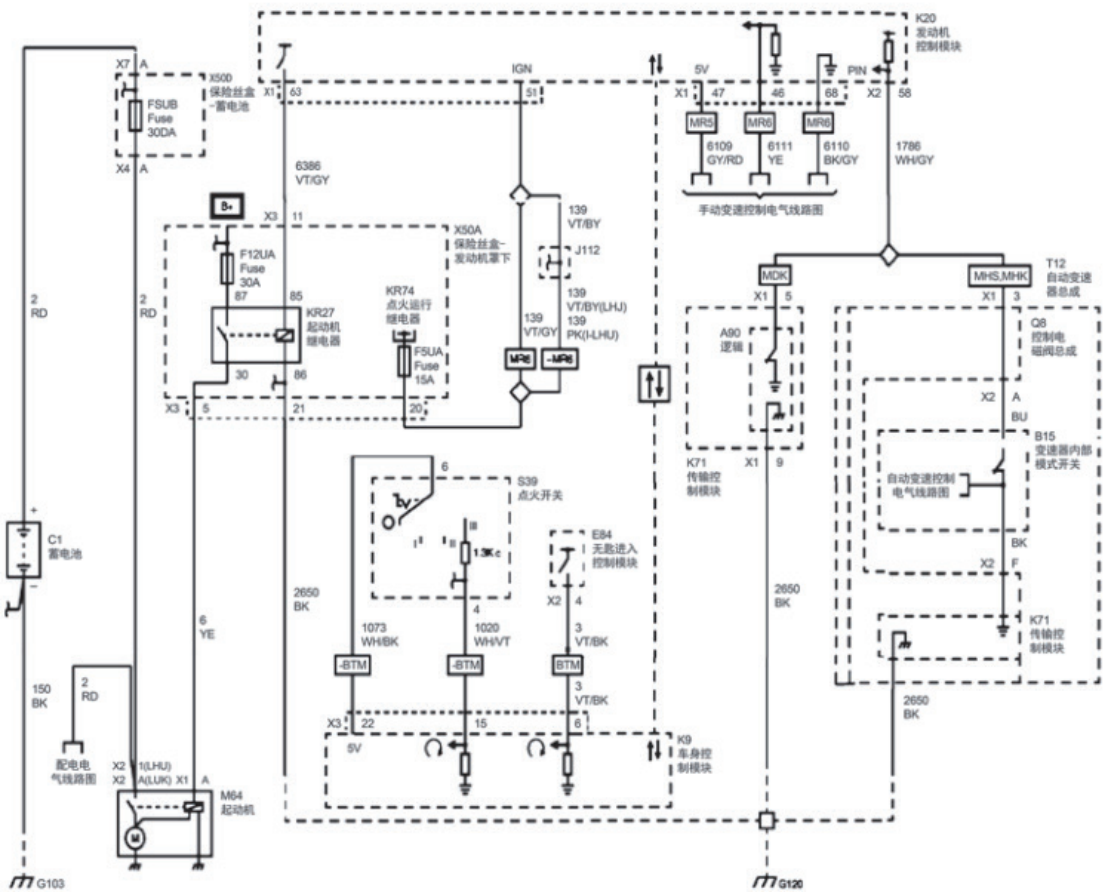
#### 四、防盗启动



特点：

防盗电脑检测到钥匙正确后，通知发动机电脑，发动机电脑才可以允许启动起动机。

## 五、无钥匙启动



特点：

司机走近汽车时，无钥匙识别电脑将对司机所携带的智能卡进行识别，确认信息正确后，将信息传递给车身电脑，车身电脑控制车门开锁。当需要启动车时，司机按下启动按钮，启动按钮将信号传给车身电脑，车身电脑通过CAN线将信息传给发动机电脑，发动机电脑通过档位开关信号确定变速器在空档或锁止档状态后，通过启动继电器控制起动机运转。