

冷却循环

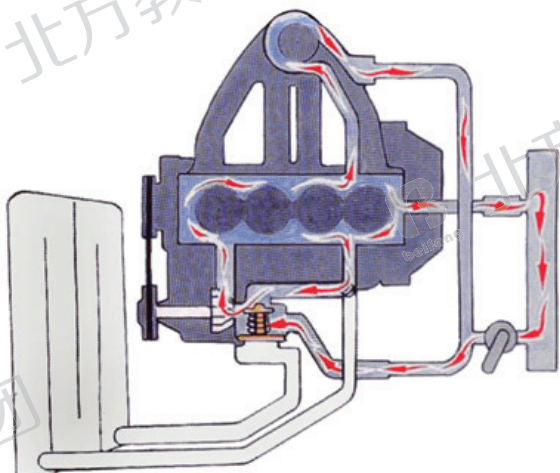
传统冷却液循环系统

传统冷却液循环系统如图 1、图 2 所示。

当水温低于 70°C 时，冷却水由水泵进入分水管，经水套周围后直接又回到水泵称为小循环，如果打开暖风水阀，则冷却液经过冷却暖房水箱（如图 51 所示）。

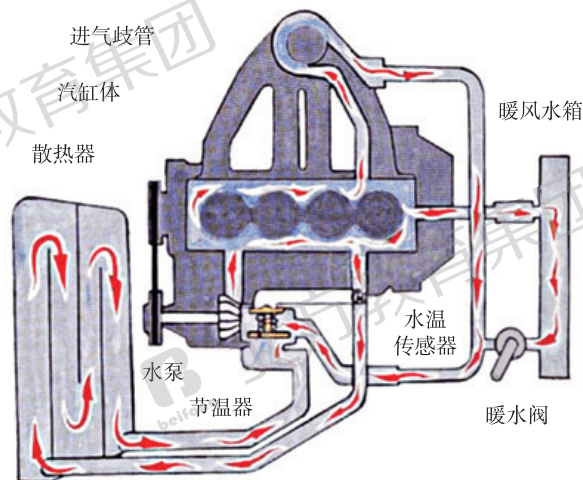
当水温高于 80°C 时，节温器打开。冷却水由水泵打入分水管，并经分水管流到各气缸的水套进行冷却，随后，经上水管进入水箱并经散热器冷却后，经下水管被重新吸如水泵。同样，如果打开暖风水阀，则冷却液经过冷却暖房水箱（如图 2 所示）。

当水温在 $70^{\circ}\text{C} \sim 80^{\circ}\text{C}$ 之间时节温器逐渐打开，大、小循环均有。



小循环 Simple circulating

图 1 传统冷却液循环系统小循环



大循环 Full circulating

图 2 传统冷却液循环系统大循环