

八、节气门开度传感器

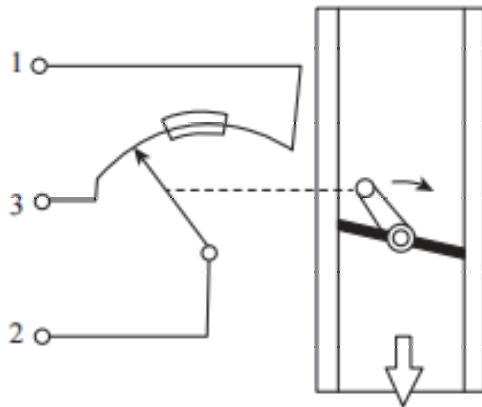
1. 节气门位置传感器作用

- (1) 用于怠速控制的状态判定
- (2) 电脑根据传递节气门变化速率判断急加速、急减速状态控制加速增量和减速断油
- (3) 自动变速器换挡的主控信号
- (4) 当空气流量计失效后，粗略计算空气流量
- (5) 用于电子油门控制和巡航、牵引力防滑控制

2. 类型

开关式——只监测怠速和大负荷状态——已不在使用

线性电位式——电压随着节气门开度变化



组合式——开关式和线性电位式结合——已不在使用

霍尔式——多用于电子油门

电磁式——多用于电子油门