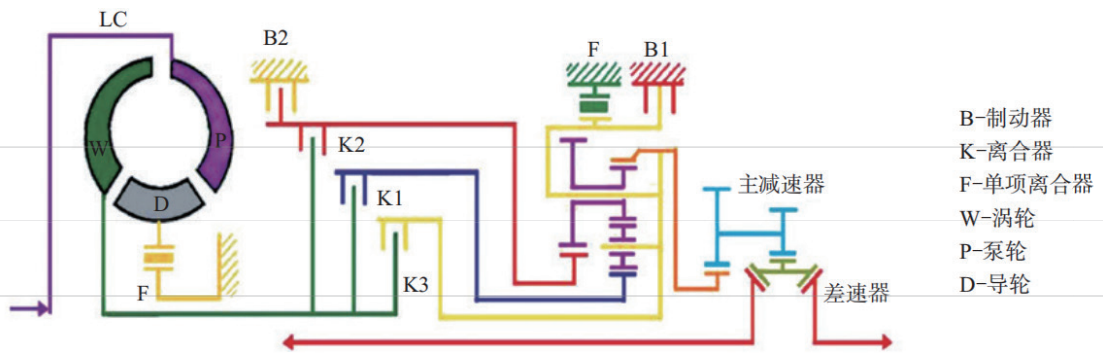


的行星齿轮变速器。

自70年代起应用于许多自动变速器上，特别是前轮驱动的轿车自动变速器，如奥迪、大众、福特、马自达等车型的自动变速器。多应用于前驱式轿车。

二、OIM/OIN 变速器



1. 组成

OIN 型自动变速器的机械结构部分主要由 1 个行星齿轮组、3 个离合器、2 个制动器、及 1 个单向离合器组成。

其中行星齿轮组是由 1 个小太阳齿轮、1 个大太阳齿轮、3 个短行星轮、3 个长行星轮、行星齿轮架及齿圈组成。

2. 执行元件

- (1) 离合器 K1 驱动小太阳齿轮；
- (2) 离合器 K2 驱动大太阳齿轮；
- (3) 离合器 K3 驱动行星齿轮架；
- (4) 制动器 B1 制动行星齿轮架；
- (5) 制动器 B2 制动大太阳齿轮。

