

第七章 车身附件

第一节 电动座椅

一、座椅调节内容

前部上下、后部上下、整体上下、整体前进后退

后背倾斜、后背硬度

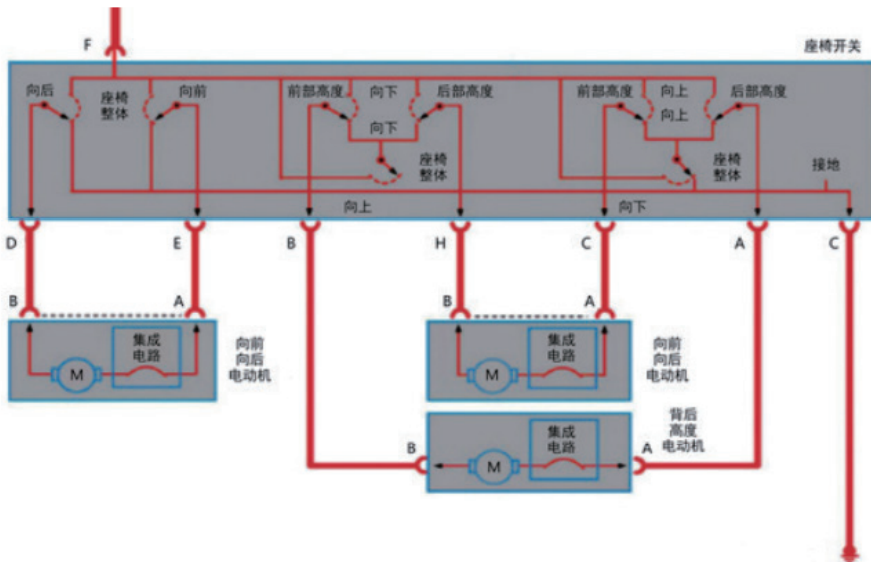
头枕高度、头枕倾斜

二、组成

调整电机、驱动机构、电动开关

三、电动座椅的控制

1. 座椅调整电路



(1) 前后调整

当按下座椅向后调整按钮时，座椅开关D柱与电源B+接通，

电流走向为 B+ → 前后调整电动机 → 座椅开关 E 柱 → 座椅开关 C 柱 → 搭铁，此时座椅向后移动。座椅向前调整时该开关触点换位改变电流方向，使座椅向前移动。

(2) 后背调整

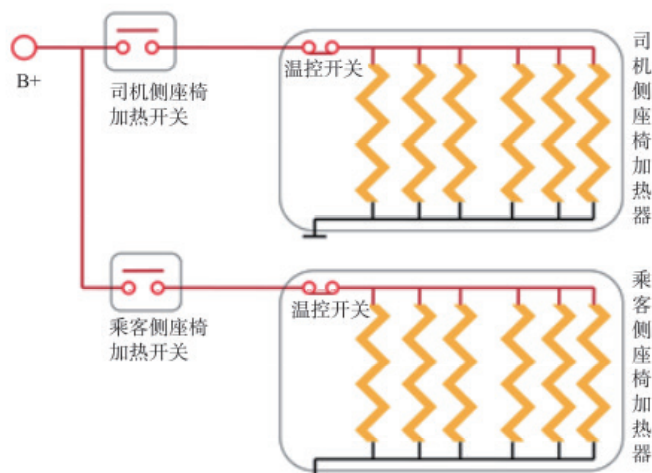
当按下座椅靠背向上调整按钮时，座椅开关 B 柱与电源 B+ 接通，电流走向为 B+ → 后背高度调整电机 → 座椅开关 A 柱 → 座椅开关 C 柱 → 搭铁，此时座椅靠背向上移动。座椅靠背向下调整时该开关触点换位改变电流方向，使座椅靠背向下移动。

(3) 上下调整

当按下座椅向下调整按钮时，座椅开关 H 柱与电源 B+ 接通，电流走向为 B+ → 上下调整电动机 → 座椅开关 C 柱 → 搭铁，此时座椅向下移动。座椅向上调整时该开关触点换位改变电流方向，使座椅向上移动。

2. 电动座椅加热控制

座椅加热装置一般由加热开关、电阻丝、温控开关组成。



3. 具有记忆功能能的电动座椅

(1) 记忆存储式控制器的功能

1) 能够调节座椅前端升降、后部升降、水平滑动以及椅背角度4个位置；

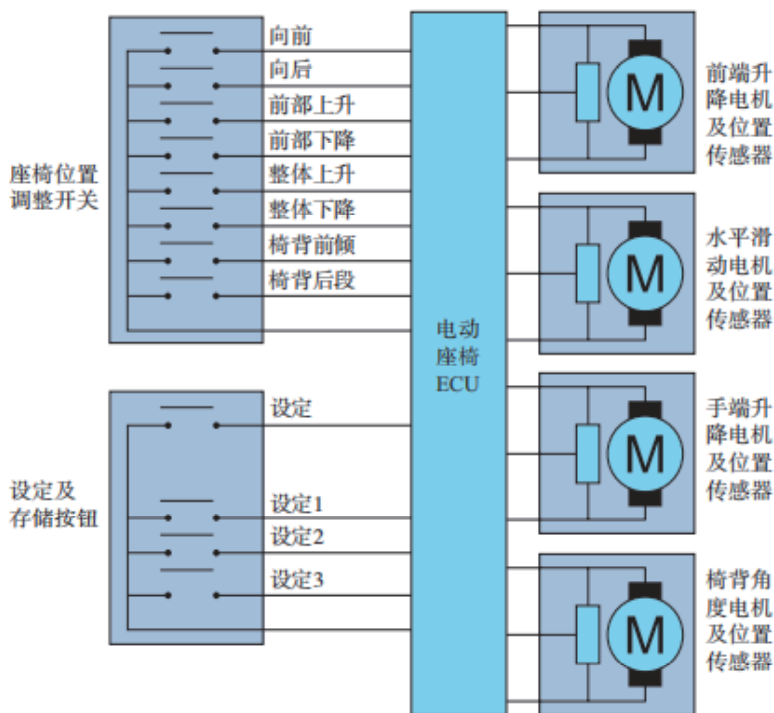
2) 能够存储驾驶员调整后的座椅的位置；

3) 能够调用驾驶员存储的座椅的位置。

(2) 组成

电机、调整开关、设定开关、存储按钮、传感器、ECU

(3) 原理



初始时，驾驶员通过按键操作，输入控制信号，信号通过ECU输出电机驱动信号，驱动电机，调整座椅，以获得座椅的最舒适位置。随后，可以通过操作设定开关和存储按钮把座

