

# 前照灯的调节

目前，很多车型上装有前照灯高低电动调节装置，给驾驶员带来了很大的方便。前照灯高低电动调节装置有调整开关和电动调节器两部分组成。如图 1 所示。

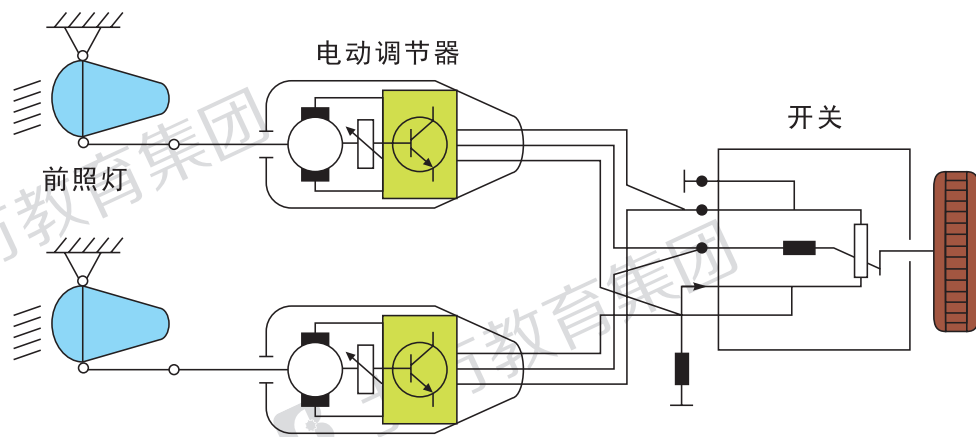


图 1 前照灯高低电动调节装置组成

调整开关即为可变电阻器，分为有级和无级调速两种，如图 2 所示。

电动调节器依据其安装在前照灯上的位置可分内置式和外置式，两者除在前照灯上安装位置不同外，主要区别是电动调节器自身是否具有密封性。电动调节器一般由上盖分总成、主体、密封圈组成，外置式电动调节器内部结构如图 3 所示。

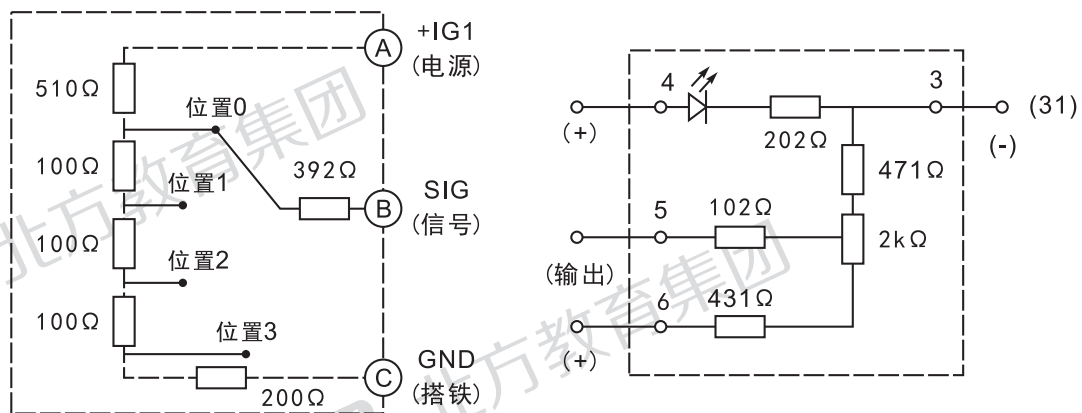


图 2 调整开关

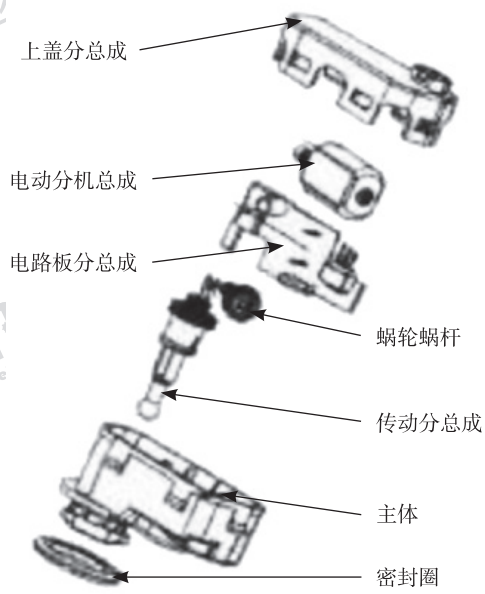


图 3 外置式电动调节器内部结构

前照灯高低电动调节原理如图 4 所示，当我们旋转调整开关时，调整开关向前照灯高低电动调节控制器输送的电压发生变化，前照灯高低电动调节控制器把此电压和位置传感器信号进行比较，当两个信号不同时，控制电机向某个方向转动，电机通过传动机构带动位置传感器触点移动，直至两个信号相同时停止。

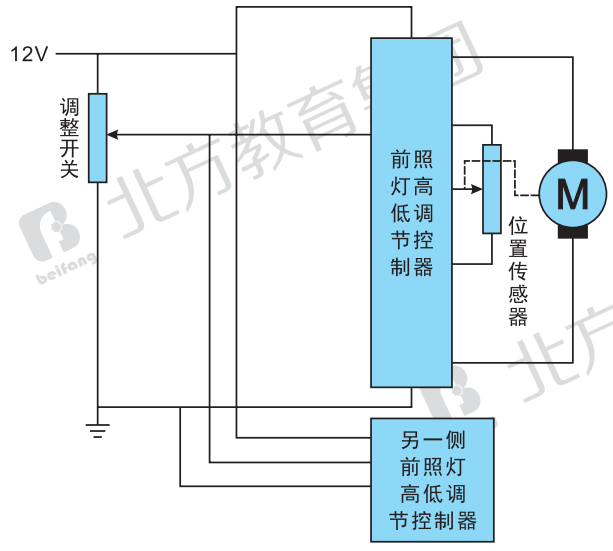


图 4 前照灯高低电动调节控制原理图