

# 汽车维修基础



中国北方国际汽车教育



<b>项目一</b>	<b>汽车结构的认识</b>	<b>001</b>
<b>项目二</b>	<b>电学基本知识</b>	<b>019</b>
	任务一 电流、电压、电阻的测量	020
	任务二 电池的认识	024
	任务三 汽车电路的认识	031
	任务四 高压触电的认知	039
	任务五 新能源汽车维修安全	042
<b>项目三</b>	<b>发电机</b>	<b>049</b>
	任务一 电磁感应现象	050
	任务二 发电机的检测	055
	任务三 发电机的控制	072
<b>项目四</b>	<b>电动机</b>	<b>089</b>
	任务一 直流电机	090
	任务二 电动汽车的电动机	112



# 目录

<b>项目五</b>	<b>电的效应</b>	<b>119</b>
	任务一 电弧效应	120
	任务二 电磁感应	128
	任务三 霍尔现象	136
	任务四 压电效应	138
	任务五 电容的应用	140
<b>项目六</b>	<b>汽车信息的传递</b>	<b>144</b>
<b>项目七</b>	<b>汽车电控系统认知</b>	<b>149</b>
	任务一 电控系统结构的认知	150
	任务二 汽车传感器的认识	152
	任务二 汽车传感器的认识	159



# 项目一 汽车结构的认识

## 学习目标

### 知识目标



### 能力目标



## 一、技术原理

### 1. 汽车基本结构

汽车，是用来解决人们对“行”的需求，人们将汽车喻为“可以行使的家”，从这里可以反映出人们对汽车乘坐舒适性、行驶安全性的需求。

一般认为，汽车由车身、动力源、底盘、车身电气等四部分组成，如图 1-1 所示。



图 1-1 汽车的结构

### (1) 汽车车身

汽车车身如图 1-2 所示，其作用主要是用于承载乘客及汽车上所有的装备，还可以构成良好的空气力学环境。好的车身不仅能带来更佳的性能，也能体现出车主的个性。



图 1-2 汽车车身

汽车车身一般包括机舱室、驾驶室、货舱等。其主要构件由车架、车门、机舱盖、行李箱盖、前挡风玻璃、后挡风玻璃、天窗、座椅、驾驶面板等组成。

### (2) 汽车动力源

汽车的行驶依靠自身动力，为汽车提供动力的行驶一般有发动机（如图 1-3 所示）、电动机（如图 1-4 所示）等形式，使用它们驱动的汽车又称为内燃机汽车、电动汽车，混合动力汽车则使用电动机及燃油汽车两种动力系统，如图 1-5 所示。



图 1-3 发动机

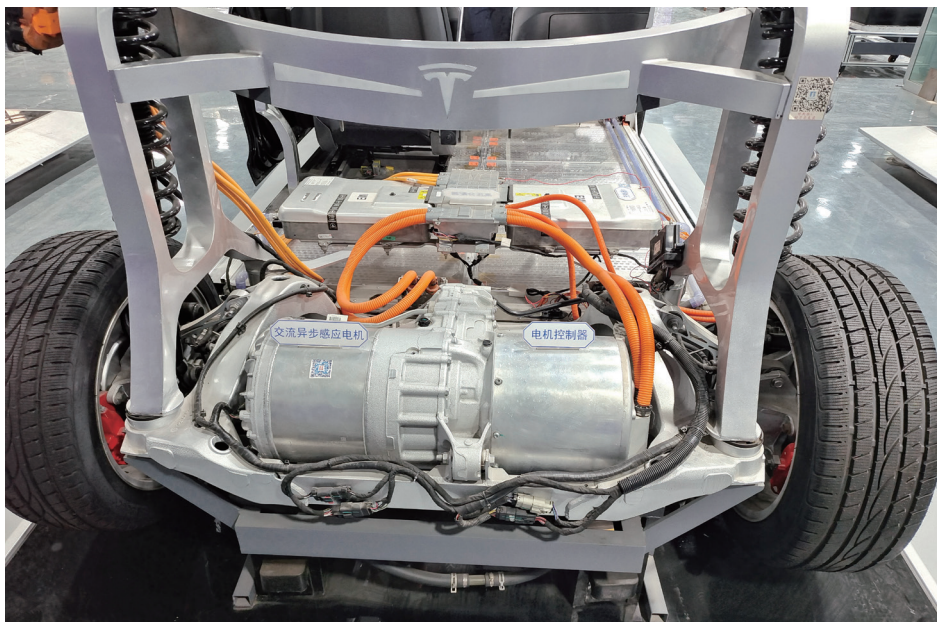


图 1-4 电动机



图 1-5 混合动力

### (3) 汽车底盘

汽车底盘的作用是支撑、安装汽车发动机及其各部件、总成，形成汽车的整体。并接受发动机的动力，是汽车产生运动，保证汽车的正常行驶。汽车底盘性能的优劣可以直接影响汽车的行驶性能和稳定性能。

汽车底盘由传动系、行驶系、转向系、制动系等四部分组成。

### 1) 传动系统

汽车传动系用于连接动力源与车轮来做动力的传递，在动力传递过程中，往往经过变速、变距、变向等对动力进行调整。

由于汽车搭载的动力源不同，其传动系统的结构也有所不同，如图 1-6 为燃油车搭载的传动系统，图 1-7 为电动汽车所搭载的传动系统。

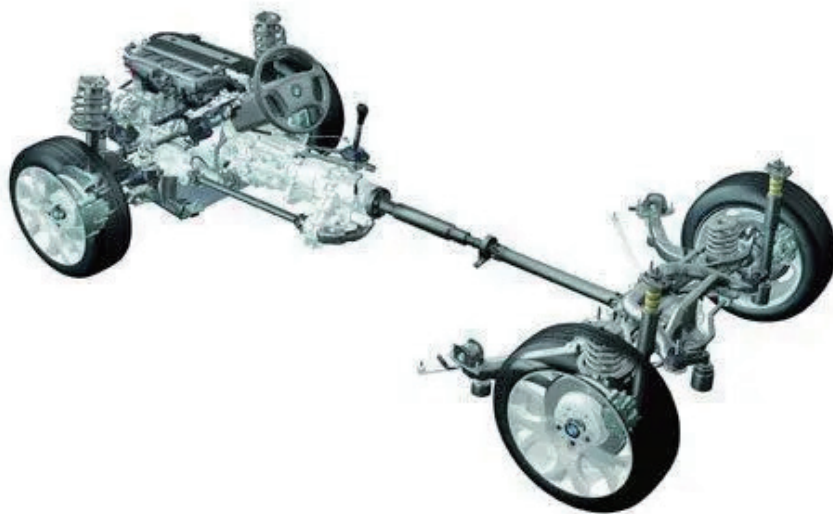


图 1-6 燃油车搭载的传动系统

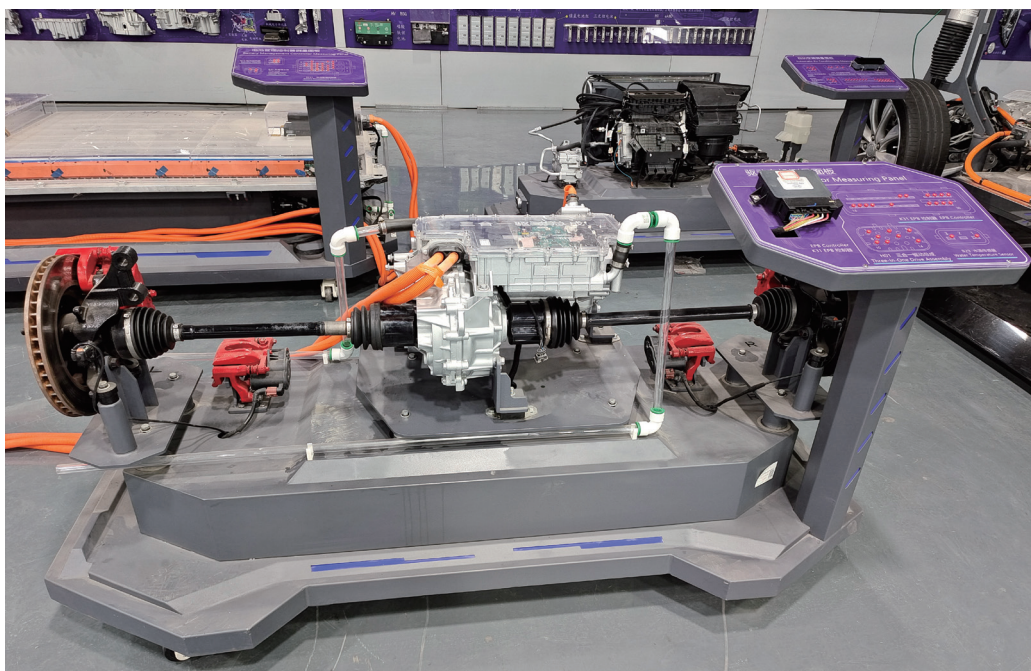


图 1-7 电动汽车所搭载的传动系统

由于传动系统和汽车动力源的紧密关系，通常把传动系统和动力源合称为动力驱动系统。

## 2) 行驶系统

汽车行驶系的功用是保证车轮与地面附着作用，确保车辆的行驶；在行驶过程中，缓和各种冲击和振动，保证汽车平顺行驶；并且通过一定的结构设计，保证车辆在直线行驶的导向作用，确保车辆行驶的平稳性；并且与汽车转向系很好地配合工作，实现汽车行驶方向的正确控制，以保证汽车操纵稳定性，如图 1-8 所示。



图 1-8 汽车行驶系

## 3) 转向系统

当汽车需要改变行驶方向时，转一定角度对车辆进行引导；这个方向的转变需要驾驶员进行操作一种机构来实现，这套机构，称为转向系统，如图 1-9 所示。

在转向操作过程中，由于车轮与地面的附着力较大，使驾驶员的操作劳动强度较大，为了降低驾驶员的劳动强度，目前汽车上都使用电动转向机构。

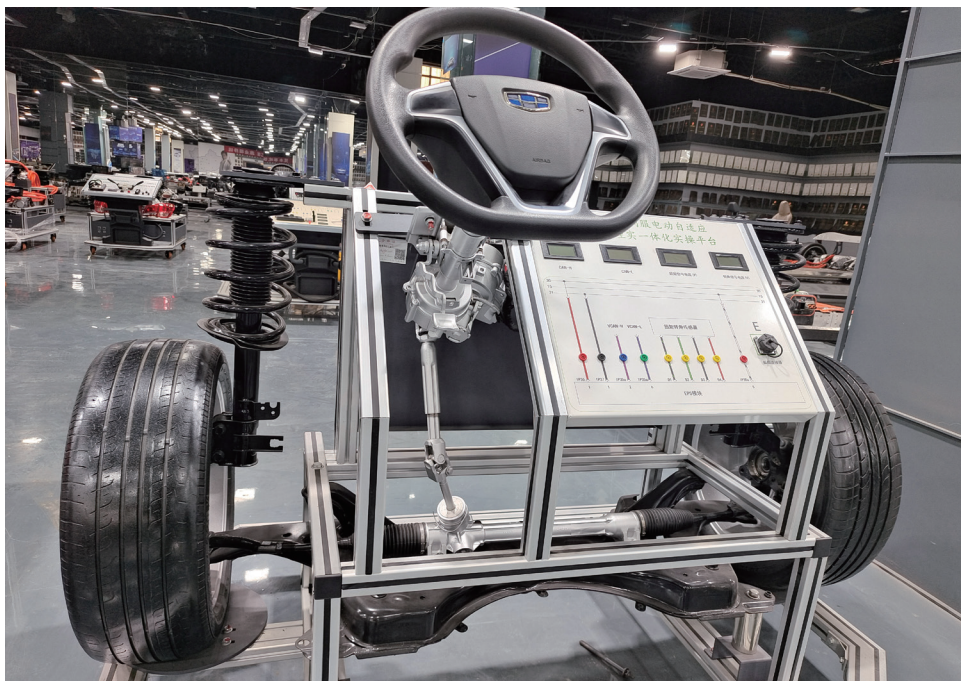


图 1-9 汽车转向系

#### 4) 制动系统

在汽车运行过程中，需要减速和停车，此时驾驶员需要操作一种可以使车轮停止转动的机构，这个机构被称为制动系统，俗称“刹车”，如图 1-10 所示。

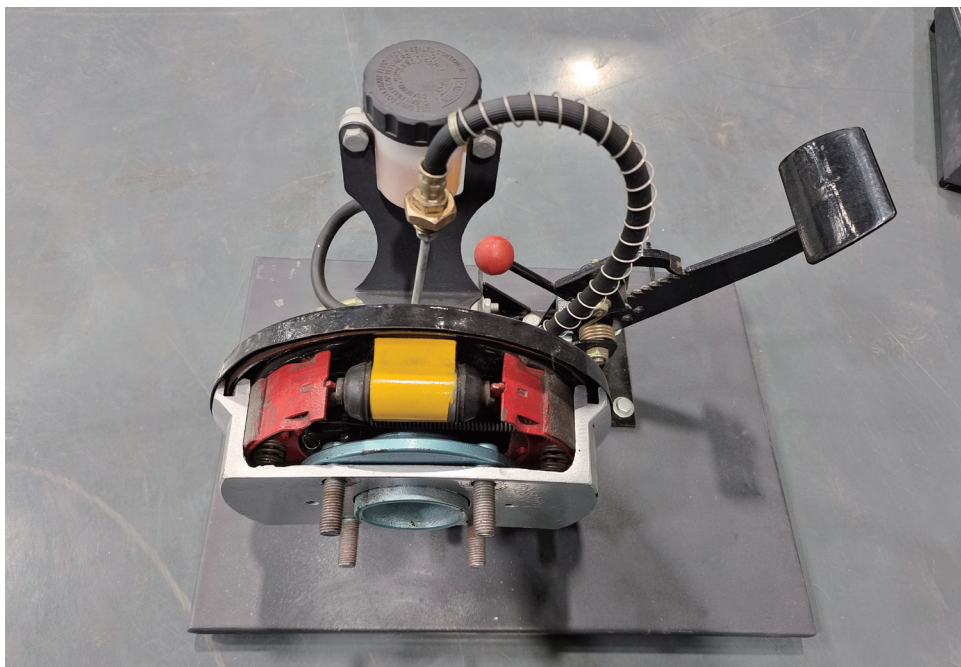


图 1-10 制动系统

在制动时，需要保证车辆的稳定性并减少驾驶员的操作劳动强度，目前汽车制动系统也均有微机控制，这种系统成为 ABS。

#### (4) 汽车电气系统

汽车电气系统是一个庞大的系统，如图 1-11 所示。例如：汽车灯光、雨刷、电动车窗、电动门锁、电动天窗、防盗装置、信息显示、汽车空调等用电设备；还有诸如发动机控制、高压电池控制、电机控制、车身控制等电子控制系统。这些电气设备电能来自于车载电源，车载电源经过配电系统内的保险丝、继电器、接触器向各个系统供电，如图 1-12 所示。

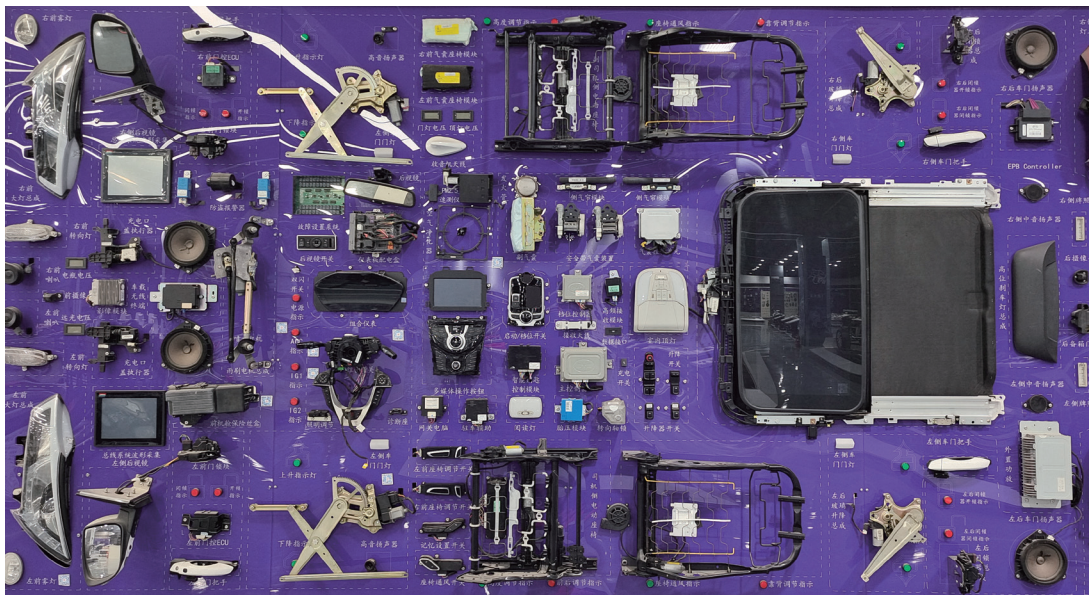
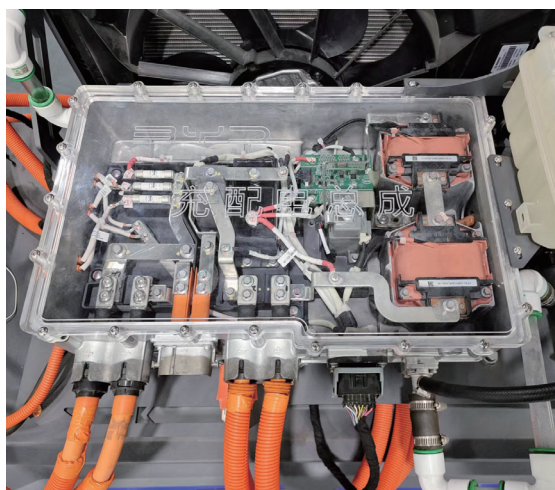


图 1-11 汽车电气系统



高压配电箱



低压配电箱

图 1-12 汽车配电箱

## 2. 汽车的种类

目前，汽车的种类可以分为燃油汽车、电动汽车、混合动力汽车、氢能源汽车、智能网联汽车几种类型。

燃油汽车、电动汽车、混合动力汽车、氢能源汽车是依据动力源的不同进行分类的，因此，除了动力源及传动系统形成的动力驱动系统之外其他系统的结构基本一致。

智能网联汽车则是对汽车整体进行了升级和改造，使汽车更加人性化、自动化、智能化，正在朝着无人驾驶和万物互联的方向进展。

### (1) 燃油汽车

燃油汽车是使用发动机作为动力源的车辆，如图 1-13 所示。



图 1-13 燃油汽车

汽车发动机，是依靠燃油产生动能设备。在燃油在发动机内部燃烧产生热能，热能推动发动机内的部件进行运转，燃油燃烧后会产生废气，这种废气会对环境造成污染。

根据发动机使用的燃料不同，又分为汽油发动机和柴油发动机。

由于发动机转速在 2500-3000 转最为省油，因此使用变速器不同的档位与汽车的车速进行匹配，使发动机与汽车行驶达到最佳的水平。在发动机使用过程中，它是需要先运转再带动车辆向前行驶的，因此，在车辆停下时，发动机依然在转动，这个是由变速器的空挡来实现的。再有发动机是不能够反转的，在倒车时，需要把发动机输出的动力进行方向的改变，这个是由变速器的倒挡来实现的。在汽车上发动机必须与变速器进行

搭配使用，变速器分为手动变速器（如图 1-14 所示）和自动变速器（如图 1-15 所示），手动变速器变换档位需要驾驶员进行操作，自动变速器则不需要驾驶员进行操作进行

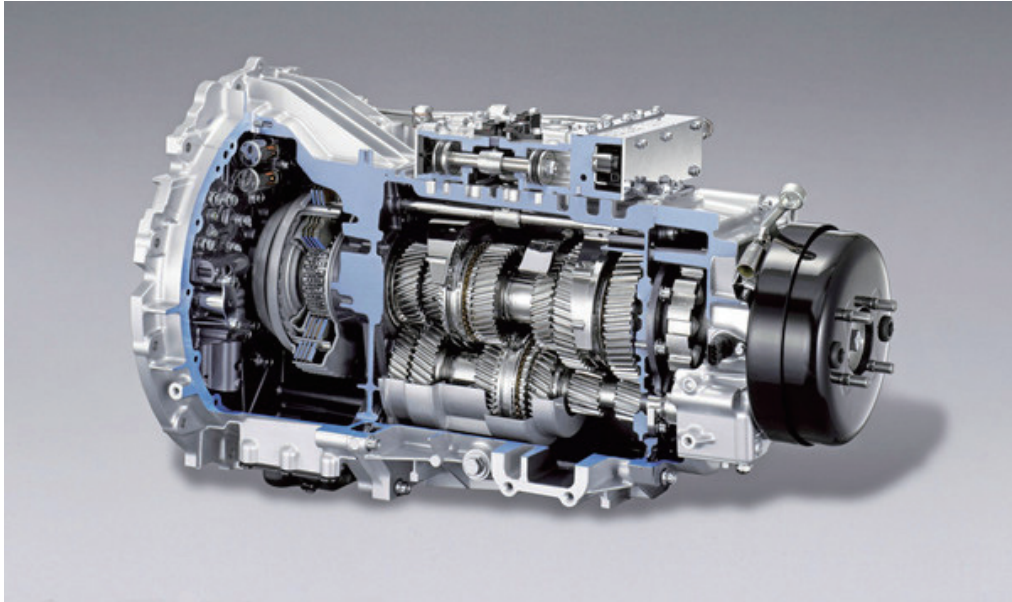


图 1-14 手动变速器



图 1-15 自动变速器

由于发动机是车辆的动力源，因此，其产生的动力可以带动发电机进行发电（如图 1-16 所示），还可以带动用于空调的压缩机进行制冷（如图 1-17 所示），还可在汽车制动时提供辅助的力量。又由于发动机工作中会产生大量的热量，因此，在寒冷的冬天，这个热量又为室内提供了暖风。

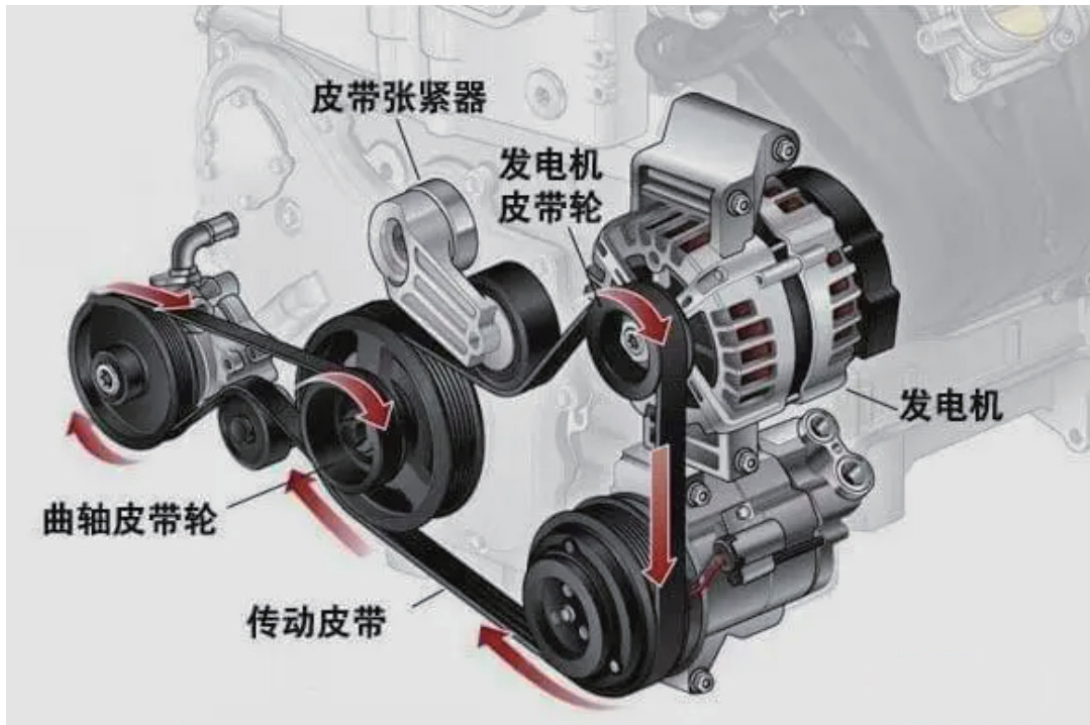


图 1-16 发动机驱动发电机



图 1-17 发动机驱动压缩机

## (2) 电动汽车

电动汽车又称为纯电动汽车，是由电动机驱动的汽车，如图 1-18 所示。

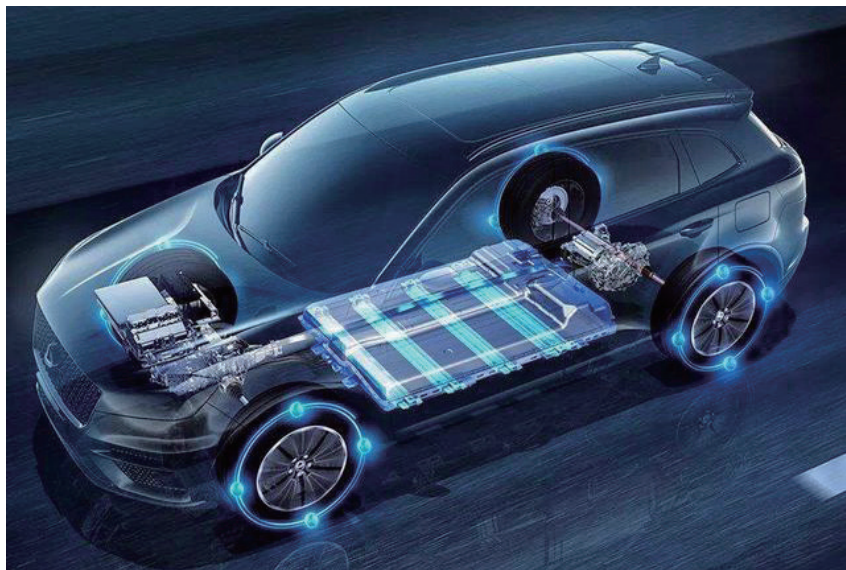


图 1-18 电动汽车

电动汽车是由高压电池向驱动电机供电，驱动电机输出的转速经过减速器减速后直接驱动车轮行驶的。

用于电动机的转速范围不受能源经济性的限制，且可以与车速从 0 开始匹配，因此不需要用变速器来更换档位，并且由于电动机本身可以反转，因此汽车的倒退行驶也不需要配置变速器的倒挡来实现。

由于没有了发动机，制冷系统的压缩机也需要电动机来驱动称为电动压缩机，如图 1-19 所示；制热的暖风系统用电来加热，称为 PTC，如图 1-20 所示。

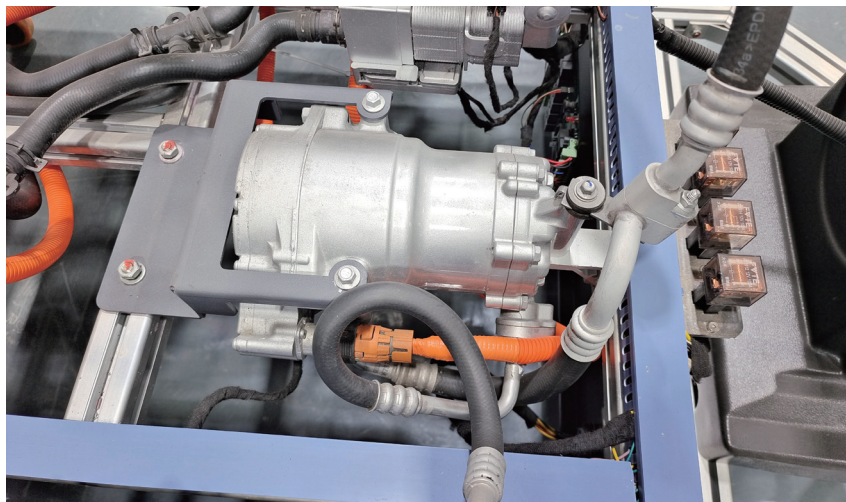


图 1-19 电动压缩机

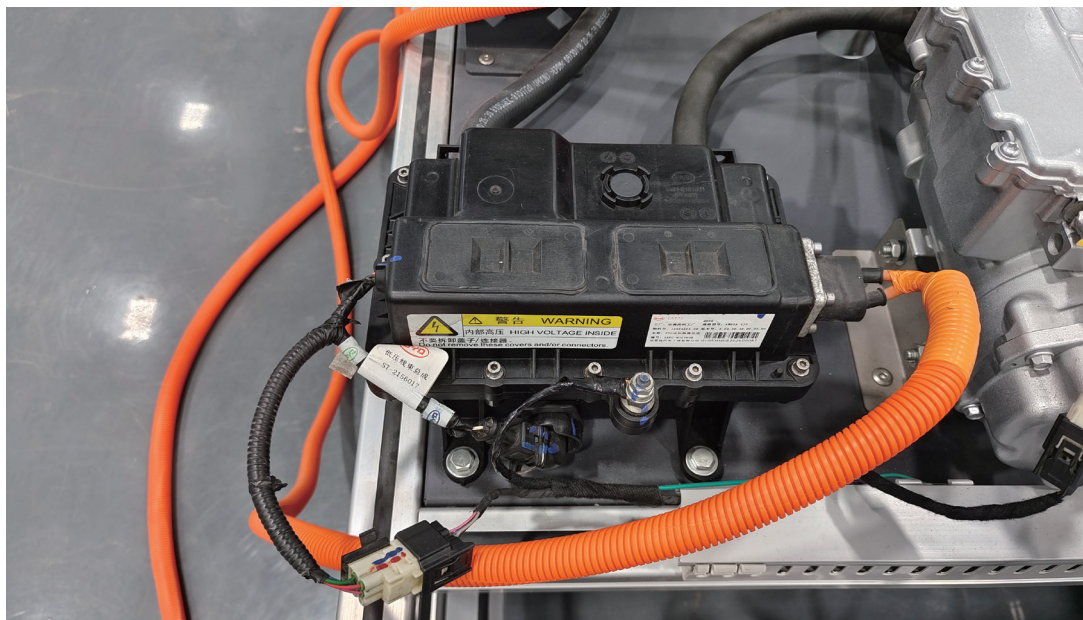


图 1-20 PTC

制动时的辅助动力也是由电来驱动的，称为电动真空助力泵，如图 1-21 所示；在制动时，车轮带动电动机运转，此时电动机就可以发电，所发出的电可以向高压电池充电，这个过程被称为能量回收，在能量回收过程中，电动机会对车轮的转动产生阻力，起到制动的效果。因此，对于电动汽车来说，制动力来自两个方面，一个是来自于液压制动系统，一个来自于电动机的能量回收。

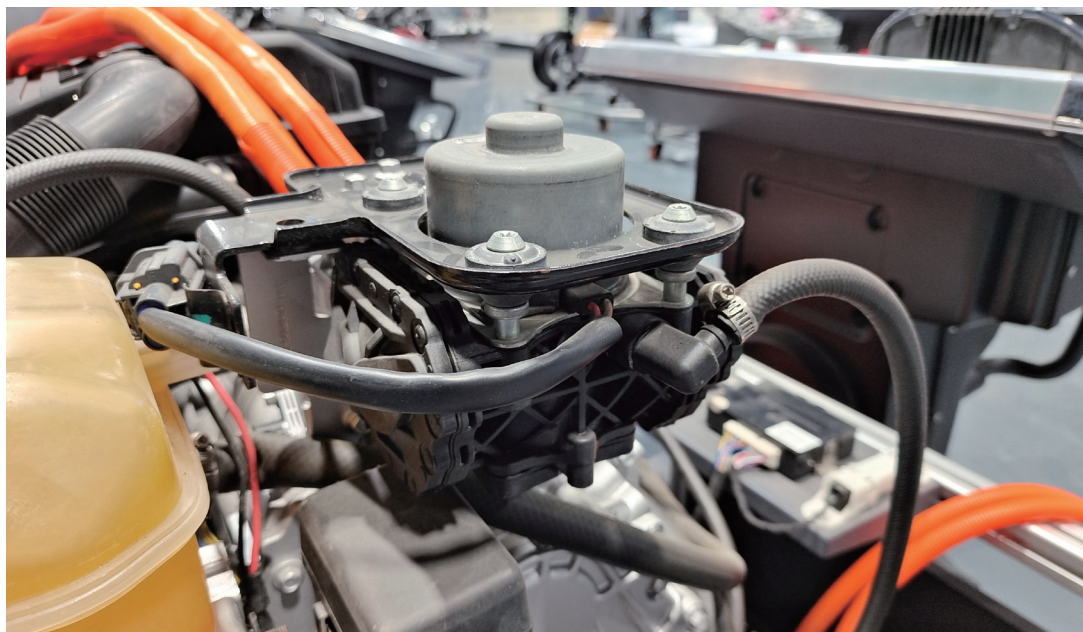


图 1-21 电动真空助力泵

### (3) 混合动力汽车

发动机转速在 2500-3000 转最为省油，因此为了保证发动机一直工作在 2500-3000 转，就用电池将发动机的能量存储起来，当需要加速的时候，再把电能释放出去。

如何存储电能呢，就让发动机电动发电机发电，把电能存在电池里。要想把电给释放出来，就让电池带动电动机进行运转。这就是混合动力汽车，如图 1-22 所示。



图 1-22 混合动力汽车

发动机、发电机、电池、电动机是混合动力汽车的重要部件，他们在工作之中各自发挥各自优势：发动机能量过剩就带动发电机发电，发动机能量不足就由电动机的能量来补充，当电池充满了，发动机停止工作，由电动机带动汽车行驶，如此以来就达到了省油的目的。

现在的混合动力汽车，都增加了电池的容量，并可以对电池进行充电。这样一来，使用混合动力，还有一个好处就是避免了电动汽车电池容量不足时带来的困扰。

### (4) 氢能源汽车

对于纯电动汽车而言，虽然它本身不会产生排放污染，但是它使用的电力是来自于使用市电的充电桩。根据资料显示，目前市电的 70% 来自于火力发电火力发电是有污染的，因此，从根本上来说，纯电动汽车不能够彻底解决污染问题。

对于氢能源汽车来说（如图 1-23 所示），由于其消耗的是氢气，产生的是水。氢气本身是清洁无污染的，目前也正致力于推广像太阳能和风能这种无污染的制氢技术，这样就可以彻底解决汽车的污染问题。

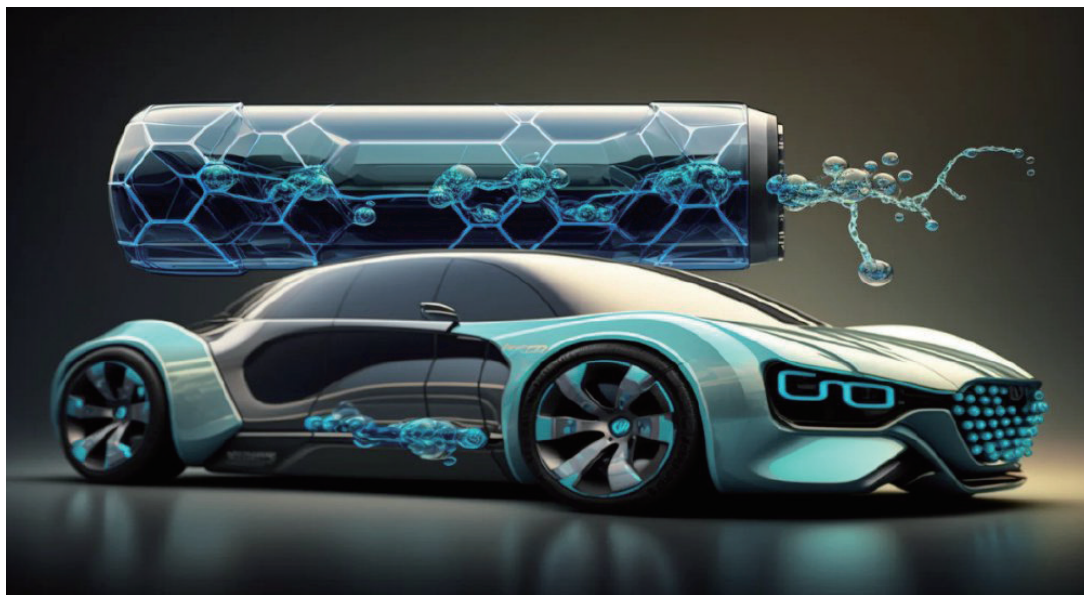


图 1-23 氢能源汽车

氢气转化成电能的设备称为氢燃烧电池，如图 1-24 所示。氢燃烧电池产生的电能就可以驱动电动机运转了。为了防止氢燃烧电池能源的浪费，多余的电能也需要电池来存储起来。因此，从结构上，氢能源汽车就相当于纯电动汽车的基础上增加了氢燃烧电池，但在控制原理上，又和混合动力汽车用些相似。

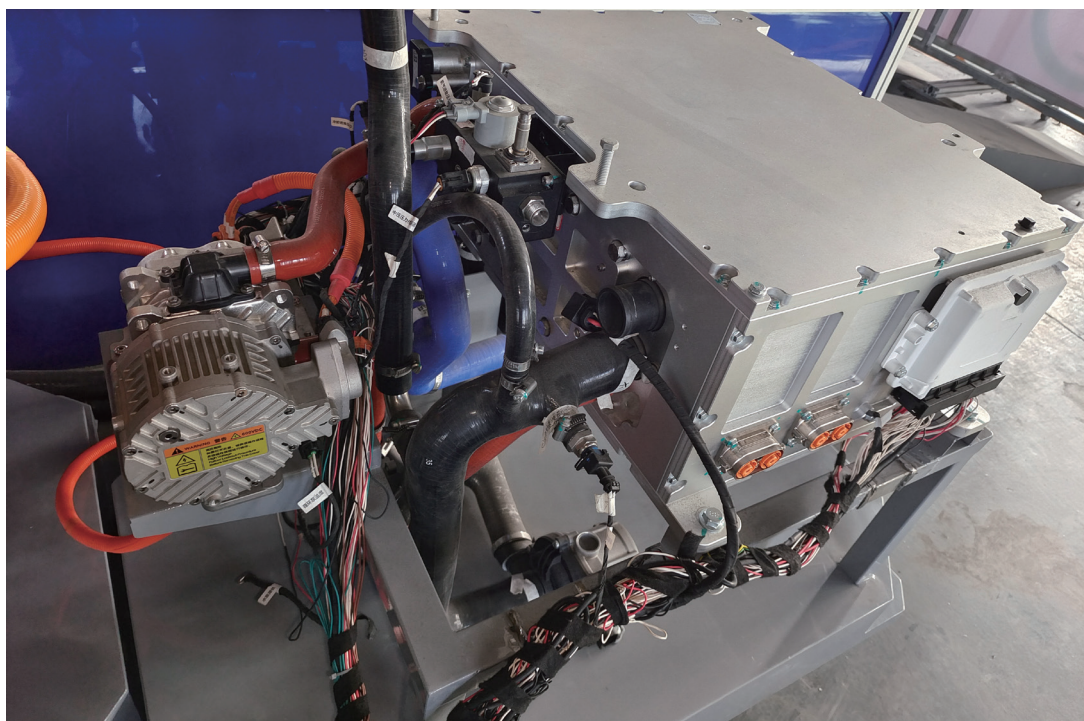


图 1-24 氢燃烧电池

### (5) 智能网联汽车

智能网联汽车的最终目标是实现无人驾驶和万物互通。目前还处在无人驾驶的研究阶段。若要实现无人驾驶，就要用一些设备来替代人的工作。

在人驾驶车辆的过程中，需要眼观六路耳听八方，来了解车辆周围的路况，在无人驾驶车辆上，这个工作是由双目相机（如图 1-25 所示）和激光雷达（如图 1-26 所示）等完成的；在人驾驶车辆的过程中，需要打转向，在无人驾驶车辆上，这个工作是电动转向来完成的；在人驾驶车辆的过程中，需要加油门，在无人驾驶车辆上，这个工作是控制器控制电子油门来完成的；在人驾驶车辆的过程中，需要踩刹车制动，在无人驾驶车辆上，这个工作是控制器控制制动系统来完成的。

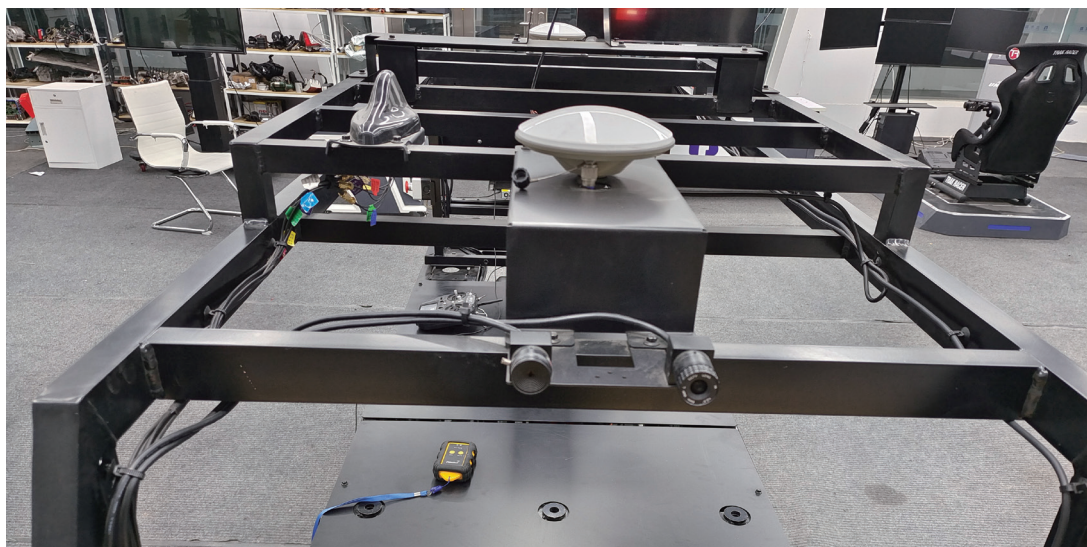


图 1-25 双目相机



图 1-26 激光雷达

在无人驾驶汽车上，需要规划道路并按照道路进行行驶，这个就需要高清地图和卫星导航系统，如图 1-27 所示。



图 1-27 卫星导航

无人驾驶汽车如要完全实现无人驾驶，道路上的基站是必要的基础设施，这些基站形成了网络就可以实现对无人驾驶车辆的引导和监控。车与路的连通的同时车与车也在连通，车与路、车与车相互融合形成网路，就称为车路协同，如图 1-28 所示。

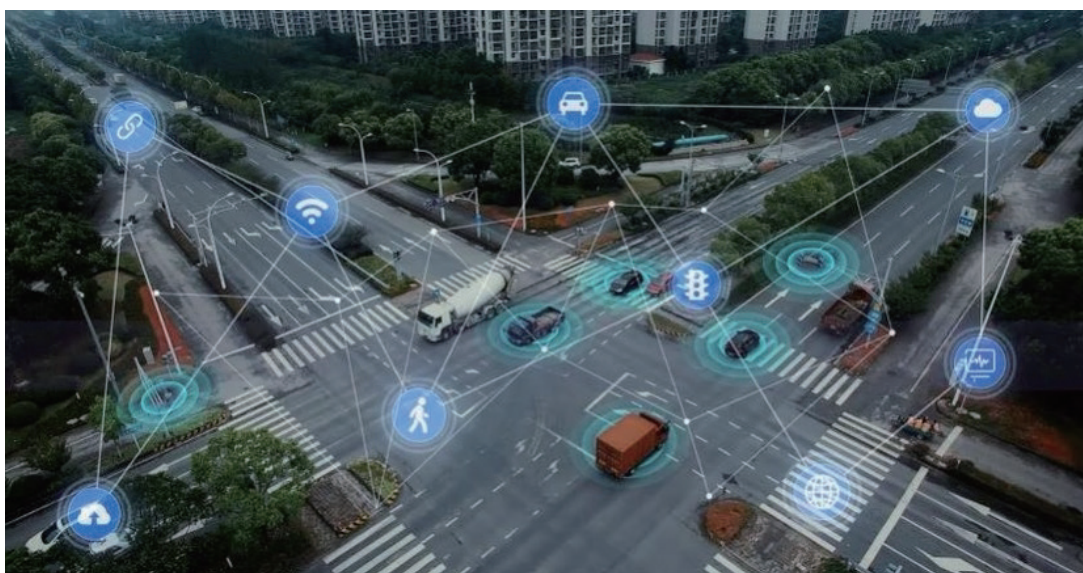


图 1-28 车路协同

## 二、任务实施

### 1. 汽车的结构认识

- (1) 认识燃油车上的发动机。
- (2) 认识电动车驱动电机。
- (3) 认识汽车转向系统、减震系统、制动系统。
- (4) 认识汽车上的空调系统。
- (5) 认识汽车上人机交互系统。

### 2. 燃油车的结构认识

- (1) 认识燃油车手动变速器。
- (2) 认识燃油车自动变速器。

### 3. 电动汽车的结构认识

- (1) 认识电动汽车的高压电池、驱动电机。
- (2) 认识电动汽车的电动空调、电动暖风。
- (3) 认识电动汽车的充电系统。

### 4. 混合动力汽车的结构认识

- (1) 认识混合动力汽车的发动机。
- (2) 认识混合动力汽车的发电机。
- (3) 认识混合动力汽车的高压电池。
- (4) 认识混合动力汽车的电动机。

### 5. 氢能源汽车的结构认识

- (1) 认识氢能源汽车的氢气罐。
- (2) 认识氢能源汽车的燃烧电池。
- (3) 认识氢能源汽车的高压电池。
- (4) 认识氢能源汽车的电动机。

### 6. 智能网联汽车的结构认识

- (1) 认识双目相机。
- (2) 认识激光雷达。
- (3) 认识导航系统。

在智能网联汽车上找不到方向盘、制动踏板、油门踏板。



## 项目二 电学基本知识

# 任务一 电流、电压、电阻的测量

## 学习目标

### 知识目标



### 能力目标



## 一、技术原理

### 1. 电流

电在日常生活中广泛的应用，我们已经无法想象没有电的世界是什么样子，汽车上如果没有了电更是寸步难行。使用电进行运行的部件被称为用电器，用电器之所以能够工作，就是因为在用电器内部有电流通过。电流用字母 I 表示。

#### (1) 电流的方向

用电器中电流的方向是由电源的极性决定的，汽车上的电能由蓄电池提供，汽车用电器中电流的方向是从蓄电池的正极经过用电器流向蓄电池的负极。

#### (2) 电流的大小

电流的大小的单位为安培，简称安，用字母 A 表示，另外还有毫安(mA)，千安(KA)。

$$1\text{KA}=1000\text{A}$$

$$1\text{A}=1000\text{mA}$$

#### (3) 电流的分类

大小和方向是电流的两个重要表征，根据电流的大小和方向不同，可将电流分为直

流电、交流电。

若电流的大小和方向不随着时间的变化而变化，为直流电，如图 2-1-1 所示；若电流的大小和方向都随着时间的变化而变化成为交流电，如图 2-1-2 所示。

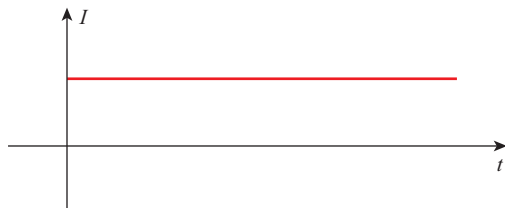


图 2-1-1 直流电

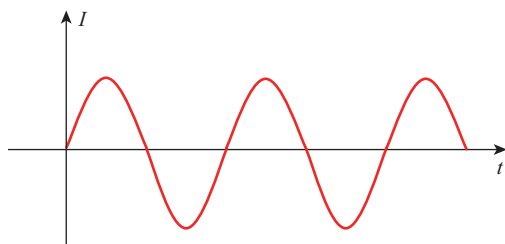


图 2-1-2 交流电

还有一种电流，其大小随着时间的变化而变化，方向不随着时间的变化而变化，这种电称为直流脉冲电，汽车上一些信息传递时很多用这种电，如图 2-1-3 所示。

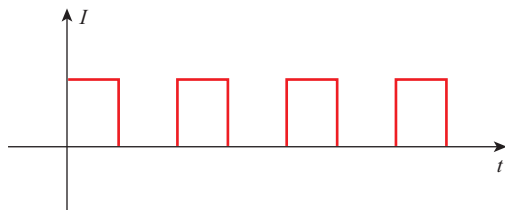


图 2-1-3 直流脉冲电

## 2. 电压

电压是用电器中产生电流最根本的因素，电压是使用电器里电子改变运动状态的动力。电压的单位用伏特表示，简称伏，用字母 V 表示，另外还有毫安 (mV)，千安 (KV)。

$$1KV=1000KV$$

$$1A=1000mV$$

电压同样分为交流电压、直流电压、脉冲电压。由于电压是产生电流的要素，所以，在我们维修中，一般通过检查电压来检查电路的情况。

## 3. 电阻

电阻通常用“R”表示。表示导体对电流阻碍作用的大小。导体的电阻越大，表示

导体对电流的阻碍作用越大。

不同的导体，电阻一般不同，电阻是导体本身的一种特性。电阻将会导致电子流量的变化，电阻越小，电子流量越大，反之亦然。而超导体则没有电阻。电阻元件的电阻值大小一般与温度，材料，长度，还有横截面积有关，电阻的主要物理特征是变电能转化为热能，也可说它是一个耗能元件。

电阻的单位是欧姆，简称欧，符号是  $\Omega$ 。比较大的单位有千欧 ( $k\Omega$ )、兆欧 ( $M\Omega$ ) 他们的换算关系是：

$$1M\Omega = 1000K\Omega$$

$$1K\Omega = 1000\Omega$$

#### 4. 欧姆定律

欧姆定律是研究纯电阻电路中电压、电阻、电流三者关系的定律。欧姆定律主要有两项内容：

当电压一定时，电阻越大电流越小，即电流与电阻成反比；当电阻一定时，电压越大，电流越大，即电流与电压成正比。

欧姆定律用公式表示为：

#### 5. 万用表

万用表如图 2-1-4 所示，可以用来测量直、交流的电流、电压以及电气元件的阻值，一些万用表还具备测量三极管的压降功能和测量温度的功能。

目前使用的万用表多为电子表，其数值通过屏幕显示。



图 2-1-4 万用表

## 二、任务实施

### 1. 万用表测电压

- (1) 将红表笔插入“V/ $\Omega$ ”，黑表笔插入“COM”插孔。
- (2) 确定所测电压的种类。
- (3) 估算电压高低，选择量程，若估算不准则从大量程开始测量。
- (4) 将黑表笔接触电源负极，或用电器负极一端，将红表笔接触所要测量的位置或用电器正极一端，注意两手不要接触表笔。
- (5) 读出读数，即为此位置或用电器两端的电压。

### 2. 万用表测电阻

- (1) 将红表笔插入“V/ $\Omega$ ”，黑表笔插入“COM”插孔
- (2) 估算所测用电器阻值高低，选择量程，若估算不准则从小量程开始测量。
- (3) 将两表笔接触所测用电器的两端，注意两手不要接触表笔。
- (4) 读出读数，即为此位置或用电器的阻值。

### 3. 新能源汽车高压的的测量

- (1) 穿上绝缘鞋、带上绝缘手套、带上防目镜、带上安全头盔，旁边一人手持绝缘棒做好防护准备。
- (2) 将红表笔插入“V/ $\Omega$ ”，黑表笔插入“COM”插孔，选择1000V直流档位。
- (3) 两表笔接触高压电池包的正极和负极输出柱，从显示屏上读出电压。

## 任务二 电池的认识

### 学习目标

#### 知识目标



#### 能力目标



## 一、技术原理

### 1. 电池的结构

电池是将化学能转化成电能的装备，在一个电池中，有3个重要的部件或物质组成：正极板、负极板、电解质，如图 2-2-1 所示。

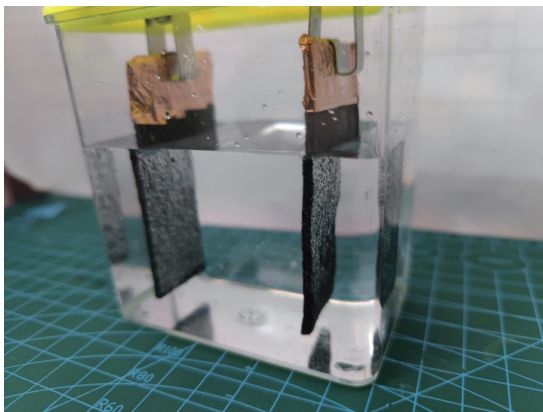


图 2-2-1 电池的结构

正极板与电解质反应会失去电子从而显示正极特性，负极板与电解质反应会得到电子从而显示负极特性，将正极板与负极板通过导线和用电器在外围进行连接后，就可以使负极上的电子经过导线与用电器到达正极，从而形成电流。

一个正极板和负极板放在电解质里就形成了一个电池单体，一个单体电池的电压往往很低，一般情况下，需要使用多个电池单体进行连接起来才可以满足用电的要求。

在电池放电过程中，正、负极和电解质内的相关化学物质就会发生变化形成一种新的物质，在此过程中，正、负极和电解质中原有的相关化学物质会消耗，当消耗到一定值后，电池的电量就不足于维持用电要求，称为电池亏电。一些电池的化学物质的转化是可逆的，这些电池就可以进行充电，以达到重复使用的效果。一些电池的化学物质的转化是不可逆的，这些电池就不可以进行充电，称为一次性电池，例如我们常用的干电池。

## 2. 常见电池的类型

不一样的电池有着不一样的正极物质、负极物质和电解质，他们所产生的电压及充放电的性能都有所不同。目前，汽车上常用的电池有铅酸电池、锂电池和镍氢电池，均为可充电电池。

### (1) 铅酸电池

铅酸电池如图 2-2-2 所示，其正极材料为氧化铅，负极材料为铅，电解质为稀盐酸，其单体电池电压为 2.1V。

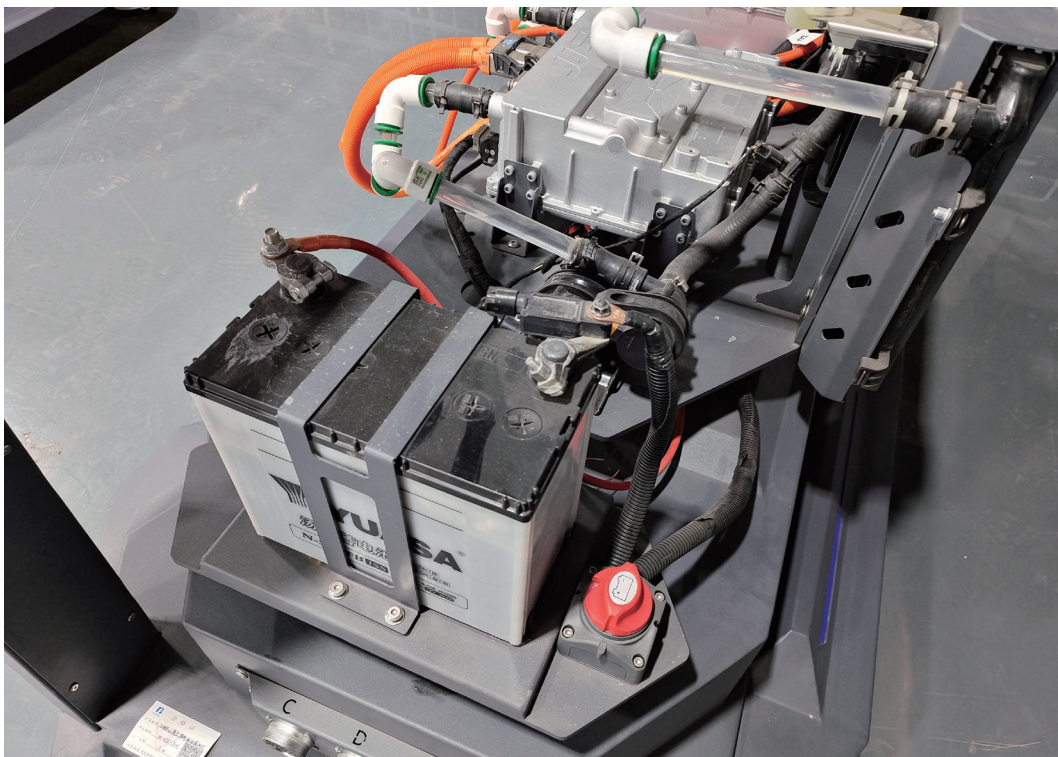


图 2-2-2 铅酸电池

铅酸电池用在汽车的低压系统，燃油车和很大比例的新能源的低压蓄电池均为铅酸电池，由于铅酸电池单体电压为 2.1V，因此，在汽车上使用的蓄电池内部分为 6 个格，每个格即为一个单体电池，如图 2-2-3 所示。

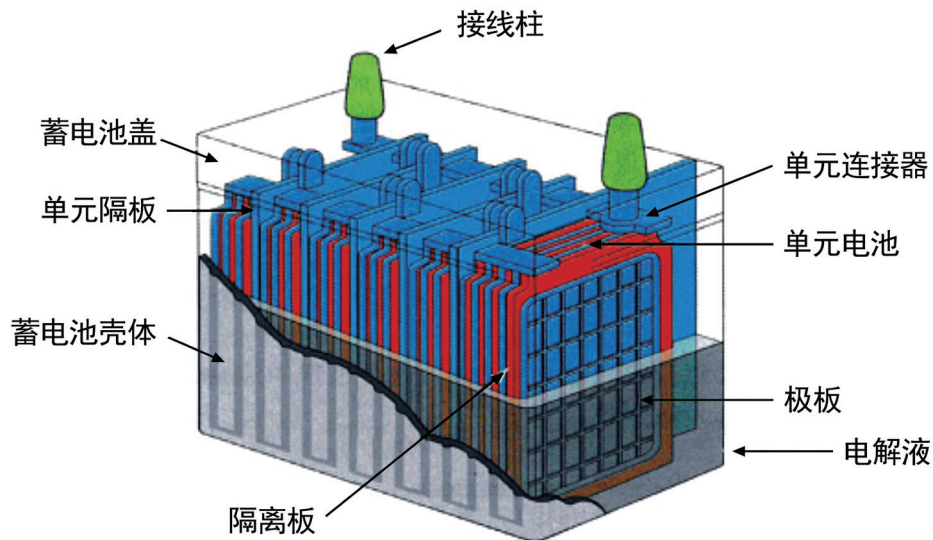


图 2-2-3 铅酸电池结构

## (2) 锂电池

在新能源汽车上的高压电池普遍采用锂电池，如图 2-2-4 所示。锂电池为固体电池，存储能量大，充放电速度快。汽车上使用的锂电池目前有两种：三元锂电池和磷酸铁锂电池。

图 2-2-4

三元锂电池正极材料常见的三元锂电池正极材料是锂镍钴锰氧化物( $\text{LiNiCoMnO}_2$ ), 简称 NCM, 这种材料具有高比能量、高容量和长循环寿命的特点。负极材料为通常是石墨, 这种材料由碳素构成, 具有高导电性和稳定性; 一些厂家使用氧化锂钛酸锂 (LTO) 作为负极材料, 其容量更高。电解质为碳酸乙烯二酯 (EC) / 二氟化乙烷 (DEC) / 乙酸乙酯 (EMC) 混合物, 这种电解液具有优异的电化学性能, 可以充分疏通负极和正极之间的离子传输路径, 实现高效率的电荷传递。其单体电池电压为 3.6V。

磷酸铁锂电池正极材料是磷酸铁锂 ( $\text{LiFePO}_4$ ), 这是一种具有稳定结构和较高电化学稳定性的材料, 能够提供良好的循环寿命和安全性能。负极材料通常使用石墨 (或称为石墨烯) 作为负极活性物质。石墨能够稳定嵌锂和脱锂, 在电池充放电过程中实现锂离子的嵌入和脱嵌反应。电解液是由溶解锂盐的有机溶剂混合物组成, 主要起到导电和锂离子传输的作用, 同时还能够提供润滑和热管理。其单体电池电压为 3.2V。

多块锂电池进行串联和并联, 将电池电压提升到几百伏, 形成高压电池包, 如图 2-2-5 所示。

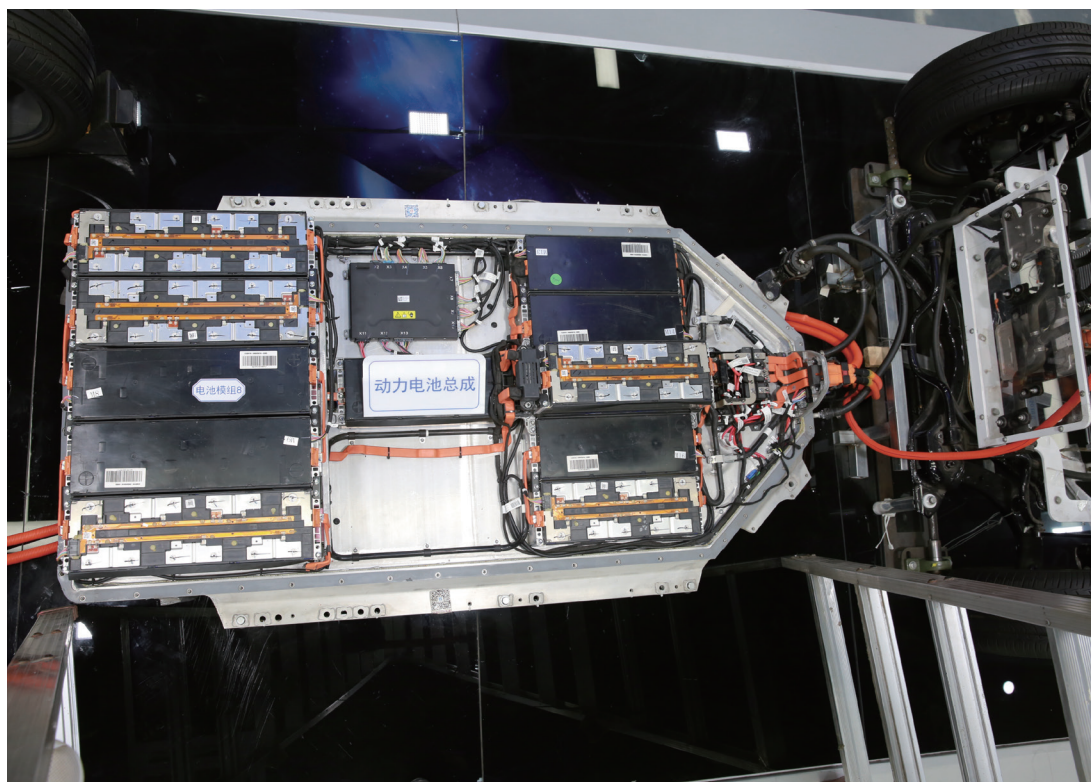


图 2-2-5 高压电池

### (3) 镍氢电池

镍氢电池如图 2-2-6 所示。用在非插电的混合动力车上, 正极由氢氧化镍合金构成, 负极由储氢合金构成, 这是一种能吸收和释放氢原子的金属。电解液是含有 30% 氢氧化钾的溶液。其单体电池电压为 1.2V。

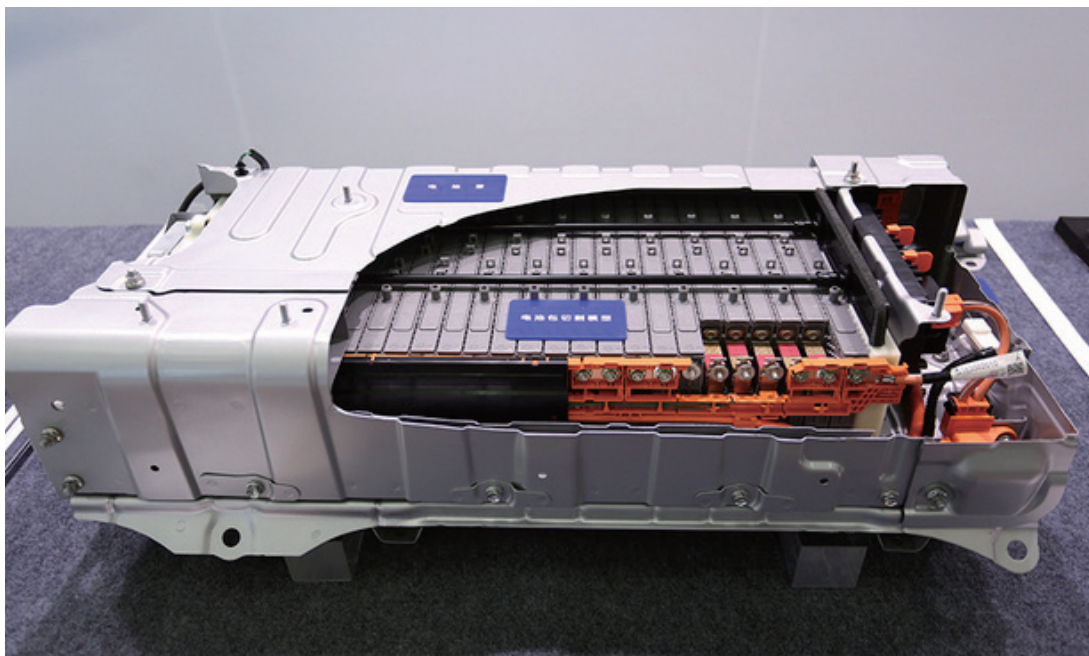


图 2-2-6 镍氢电池

### 3. 电池的容量

极板的面积影响着电池的容量，为增加电池的容量，使用的方法就是增大极板的面积，因此，在铅酸电池中，每一格电池内都有多片电池相并联，如图 2-2-7 所示。对于锂电池和镍氢电池来说，其内部为极板卷制而成，如图 2-2-8 所示。



图 2-2-7 单格铅酸电池的结构

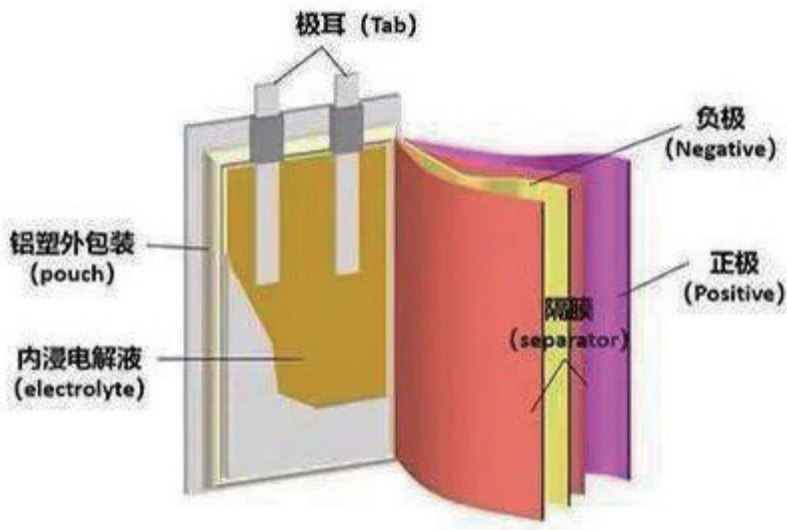


图 2-2-8 固体电池的结构

#### 4. 电池的并串联

多块电池的连接方式有并联和串联，使用多块电池进行连接，一定要使用相同型号的电池，不同型号的电池不能混用。

并联是将多块电池的正极连接在一起形成总正极，多块电池的负极连接在一起形成总负极，如图 2-2-9 所示。电池的并联相当于增加了极板的面积，因此增加的电池的容量，其总容量为所有单体电池容量之和，但不能增加电池的总电压。



图 2-2-9 电池的并联

电池的串联是将一块电池的正极连接另一块电池的负极，依次连接多块电池，在连接完成的电池组两端为总正极和总负极，如图 2-2-10 所示。电池的串联没有改变单体电池极板的总面积，因此，容量并没有增加，但总电压为所有电池电压之和。

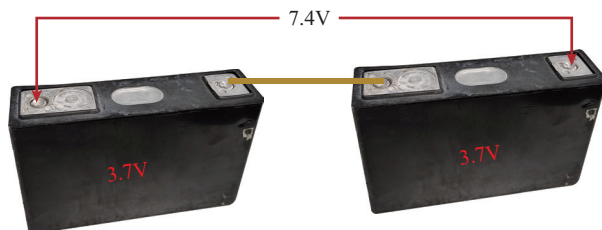


图 2-2-10 电池的串联

## 二、任务实施

### 1. 水果电池实验

水果电池如图 2-2-11 所示，其制作过程如下：



图 2-2-11 水果电池

- (1) 将水果切成 4 块，每块水果上插上一个铜片和锌片，形成一个水果电池，其中铜片为正极、锌片负极。
- (2) 将 4 个水果电池进行串联。
- (3) 将总正极接发光二极管的正极，总负极接发光二极管的负极，发光二极管点亮。
- (4) 用万用表测量总正极与总负极的电压。

### 2. 电池的串联与并联

- (1) 将多个电池进行串联并测量其电压。
- (2) 将多个电池进行并联并测量器电压。

# 任务三 汽车电路的认识

## 学习目标

### 知识目标



### 能力目标



## 一、技术原理

### 1. 简单电路

目前，汽车上几乎所有的功能都是通过电气来实现的，这些电器系统就构成了庞大的电路系统。

在汽车上，使用的电有两种，一种是高压直流电，它用在新能源汽车上，电压要达到几百伏，使用高压电的设备有驱动电机、电动压缩机、PTC、及 DC-DC 等，当然在车上还用车载充电设备为其充电。在新能源车上的其他设备使用的是低压直流电，被称为 12V 或 14V。在燃油车上，所有均使用被称为 12V 或 14V 低压直流电。

汽车电路纷繁复杂，都是由简单电路组成的。

电路也称为电子回路，是由电气设备和元器件，按一定方式联接起来，为电荷流通提供了路径的总体，其电流方向从电源的正极出发，经过电路回到电源的负极。具有最基本的电路特征的电路为简单电路，简单电路有电源、开关、用电器、保险丝和导线组成，电路如图 2-3-1 所示。其电路走向为电源正极→开关→保险丝→用电器→电源负极。

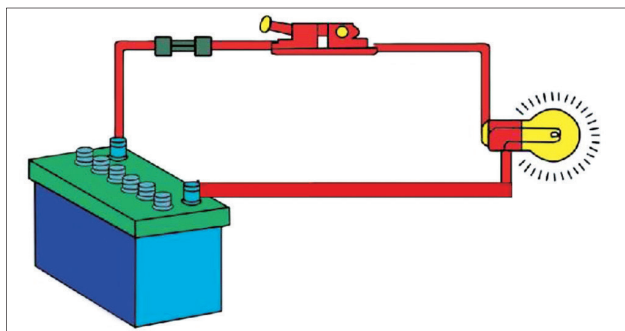


图 2-3-1 简单电路

## 2. 高压电路

### (1) 高压电路的特点

电动汽车高压电路如图 2-3-2 所示，新能源汽车上高压电有以下特点：

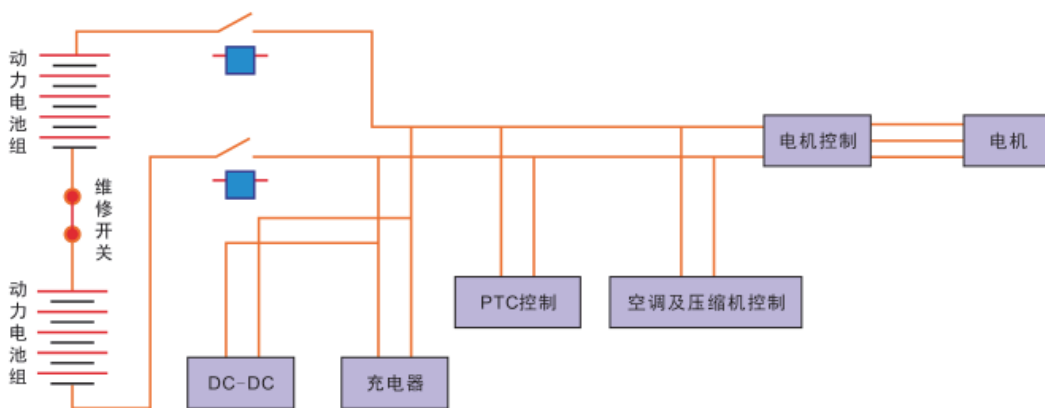


图 2-3-2 高压线电路图

1) 连接线呈橙色，如图 2-3-3 所示。

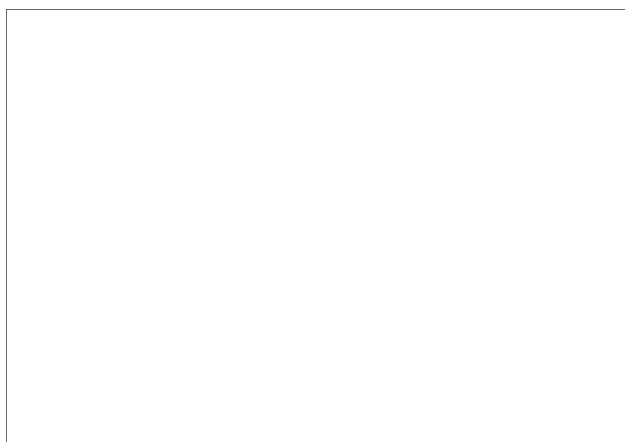
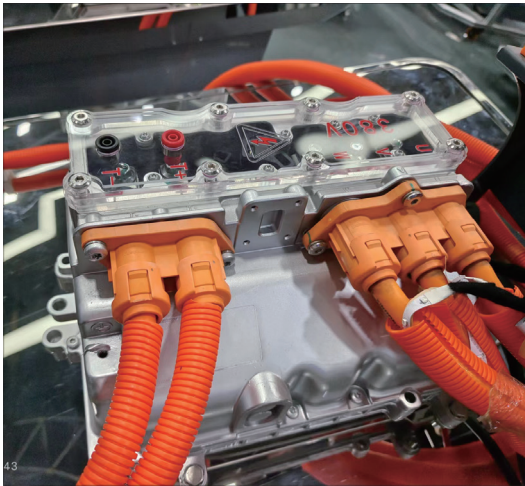


图 2-3-3

- 2) 从电源输出正负两根导线与用电器连接, 也被称为“双线制”。
- 3) 任何高压电部分不得外露。
- 4) 任何高压电部分不得与车身接触。
- 5) 高压线与高压部件连接部分不得轻易取下, 如图 2-3-4。



用螺丝固定



用在锁死装置的插头连接

图 2-3-4 高压线与高压部件的连接

## (2) 高压的的来源

电动汽车上的高压电来自于市电, 这个过程称为充电。在电动汽车上, 装有充电口, 如图 2-3-5 所示, 用于连接市电。

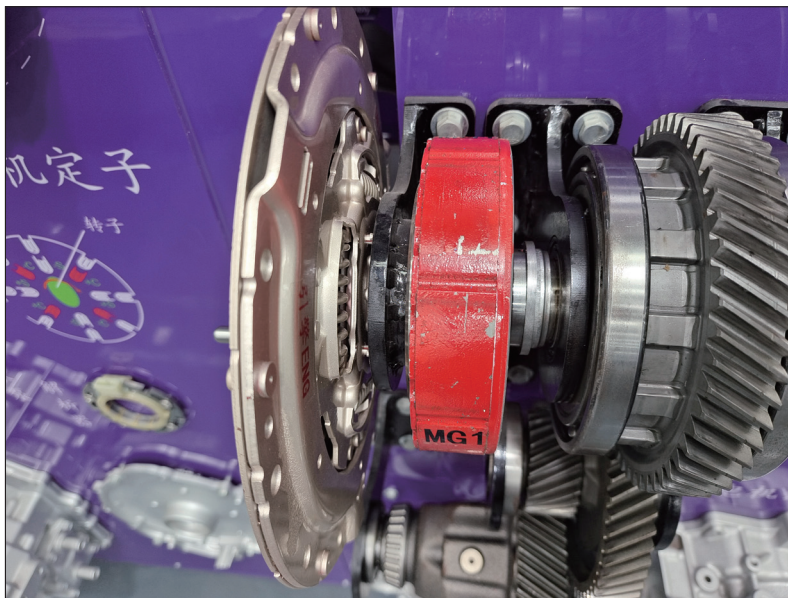


图 2-3-5 充电口

电动汽车常见的充电方式有交流慢充和直流快充。交流慢充是把 220V 的电压引入到车内的车载充电器，由车载充电器转化成直流电向高压电池充电，如图 2-3-6 所示。直流快充则是将市电在车外的充电桩（如图 2-3-7 所示）转化成直流电直接向高压电池充电。

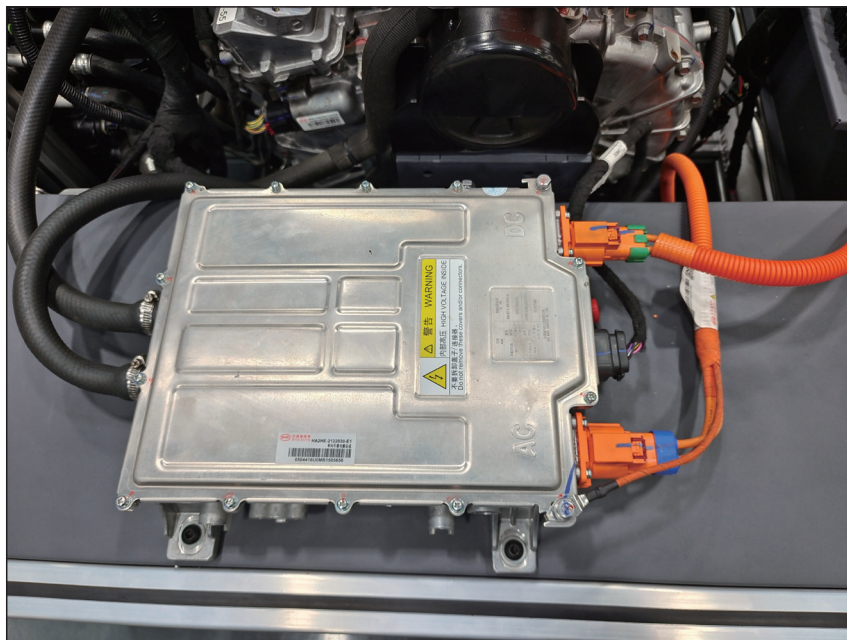


图 2-3-6 车载充电器



图 2-3-7 直流充电桩

### 3. 低压电路

相对于高压电路，低压电路更为复杂，由于其低压特性，对人体属于安全电压，因此，其电路较为安全，导线接头可以裸露，如图 2-3-8 所示。



图 2-3-8 低压保险盘

### (1) 低压电的来源

#### 1) 燃油车

在燃油汽车上，为了保证在汽车任何时候都有电能的供应，使用了两个电源，一个蓄电池，一个是发电机。在车辆未运转时，由蓄电池向全车用电器供电，在发动机运转后，发电机开始发电，全车用电器开始使用发电机所发的电。由于在未着车时蓄电池所储存的电能有所损耗，为了保证蓄电池由充足的电能，在发动机运转后，发电机所发的电还有一部分向蓄电池充电。蓄电池与发电机相互配合，从而保证了汽车上的电能供应。完成这项工作的汽车部件就组成了充电系统，又称电源系统，如图 2-3-9 所示。

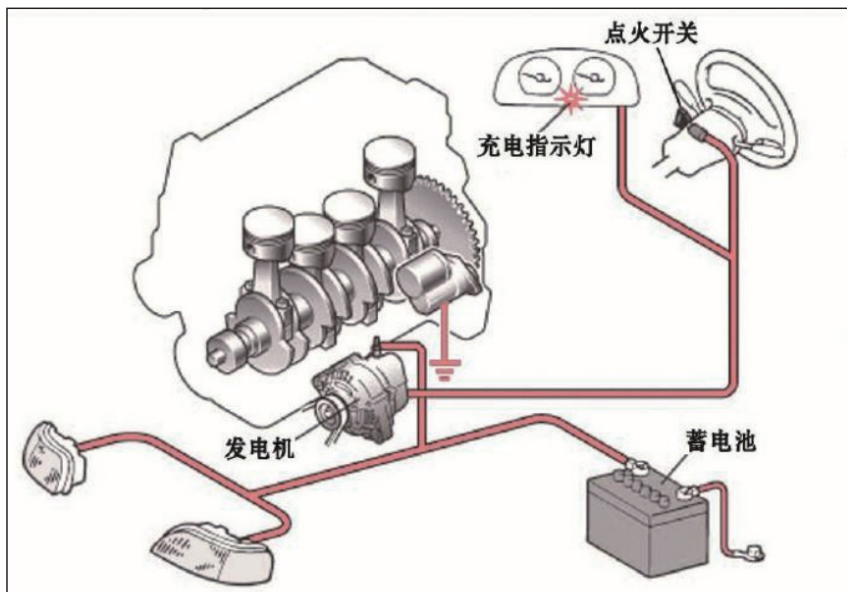


图 2-3-9 燃油汽车的充电系统

燃油车上的电池一般采用铅酸电池，如图 2-3-10 所示。

图 2-3-10 燃油车上的电池

## 2) 电动汽车

在电动汽车上依然装有低压电池，低压电池的电能则是来自于高压电池，高压电池通过 DC-DC 变换器变换成的低压电向低压电池充电，如图 2-3-11 所示。DC-DC 和低压电池共同作用向全车低压系统供电。

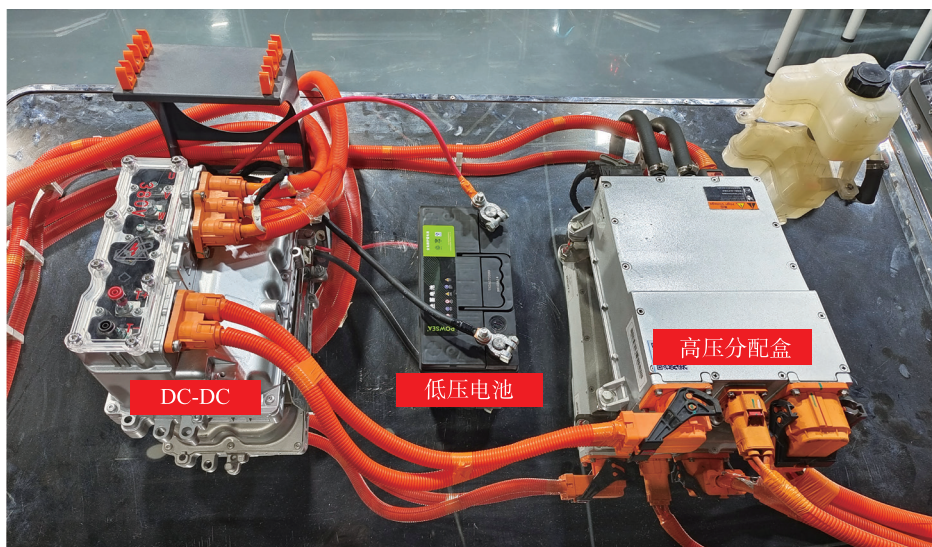


图 2-3-11 电动汽车低压供电方式

一些电动汽车上的低压电池依然是铅酸电池，还有一些车则使用锂电池，如图 2-3-12 所示。

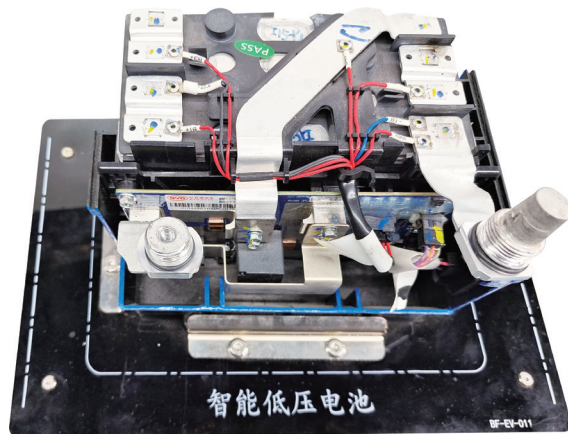


图 2-3-12 低压锂电池

## (2) 单线制

为了节约导线，在低压电路中将蓄电池的负极与汽车大架相连（称为接地，也称为搭铁），这样整个汽车大架就是蓄电池的负极。将用电器的一端与汽车大架相连（搭铁），则只需向用电器引一条正线就可以工作，这种方式称为单线制。如图 2-3-13 所示。

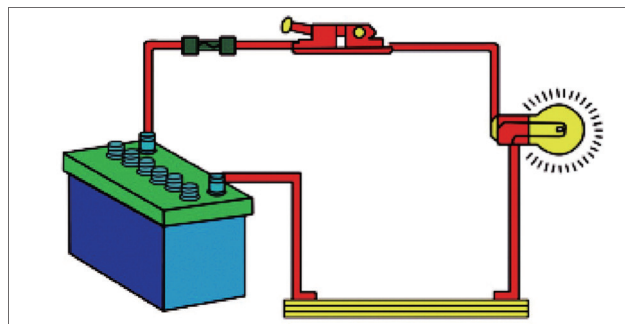


图 2-3-13 单线制

## 4. 电路故障

### (1) 断路（开路）

断路是指电路中某一位置断开，不能使电流通过。在电路中，无论什么位置出现断路，均不能使用电器正常工作。在电路的断开点以前是电源电压，断电之后没有电压，根据这一特征，我们可以检测出断点的位置。简单电路中，开关、保险、用电器以及导线都是可能断路的地方。

### (2) 短路

短路是指电流绕过一些电路元件的现象，根据短路的部位不同，导致结果也会不同。短路要有一定的条件，就是短路部位离得很近，在汽车上，开关、保险、用电器是容易短路的部位。不同的短路的部位导致的现象也不一样，开关短路会使用电器失去控制作用，保险短路不会导致用电器不工作，但会使电路失去保护功能，用电器短路会使电

路电流过大，使保险烧坏。

### (3) 搭铁

搭铁是电路中很容易出现的故障，一般是由导线损坏接触大架所致。搭铁的本质是短路，所不同的是直接与电源的负极短路。根据搭铁的位置不同，导致的现象也不一样。在保险之前搭铁，会导致烧损导线，在保险和用电器之间搭铁，会烧损保险丝。

### (4) 接触不良

接触不良是电路中常见的现象，当电路接触不好时会使电路中的电流不稳定，用电器不能正常工作。接触不良的部位阻值会变大，电流通过时会产生一定的热量。根据这个特征，可以帮助我们找到接触不良的位置。

## 二、任务实施

### 1. 高压电的认识

- (1) 认识电动汽车上的高压电池。
- (2) 认识电动汽车上的高压配电盘。
- (3) 认识电动汽车上的电机控制器及电机。
- (4) 认识电动汽车上的车载充电器。
- (5) 认识电动汽车上的电动压缩机。
- (6) 认识电动汽车上的 PTC。

### 2. 低压电的认识

- (1) 燃油车车
  - 1) 认识燃油汽车上的发动机、发电机、低压蓄电池。
  - 2) 做实验：
    - ①不着车时，拆下电瓶线，按喇叭，开灯光，全车无电；
    - ②接通电瓶线，着车后，拆下电瓶线，按喇叭，开灯光，全车有电。
- (2) 电动汽车
  - 1) 认识高压电池、DC-DC、电池
  - 2) 做实验：
    - ①不上电时，拆下低压电瓶线，按喇叭，开灯光，全车无电；
    - ②接通低压电瓶线，上电后，拆下电瓶线，按喇叭，开灯光，全车有电。

### 3. 搭铁点的认识

- (1) 认识电压电源的搭铁线与搭铁点。
- (2) 认识线束的搭铁线及搭铁点。

# 任务四 高压触电的认知

## 学习目标

### 知识目标



### 能力目标



## 一、技术原理

### 1. 人体安全电压

人体内部的阻值非常低，阻值分布大致如图 2-4-1 所示。人体的皮肤阻值较大，血管中的血液却是很好的导体，在不同的条件下人体的阻值会有不同，比如干燥的皮肤要比潮湿的皮肤阻值大一些。

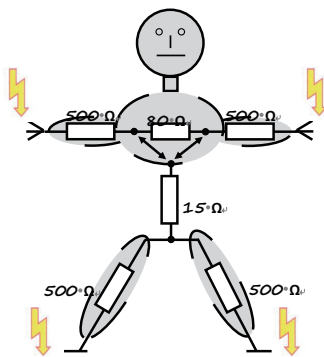


图 2-4-1 人体阻值的分布

当人体通过有大约 5 mA 的电流通过人体时，会产生麻木感，但是仍可以导走电流；体内通过的电流达到大约 10 mA 时，到达了导出电流的极限，人体开始收缩，无法再导走电流，电流的滞留时间也相应增加；30 至 50 mA 交流电的长时间滞留会导致呼吸停止以及心室纤维性颤动；过人体的电流到达大约 80 mA 时，被认为是“致命值”。

把 25 V 以上的交流电、60 V 以上的直流电都具有危险性，我国把他们规定为允许人体接触的电压，此电压值以下的电压可视为安全电压。

汽车上的低压电采用的是 12V 的直流电，可视为安全电压。新能源汽车上使用 200V 以上的直流电，则视为危险电压，也被称为高压系统，在作业操作时，必须采取安全防护措施。

## 2. 人体触电的后果

### （1）电击效应

电流低于导通限值时，会有相应的电击反应，从而容易因肢体不受控制和失去平衡而导致伤。

### （2）热效应

电流导入导出点处会发生烧伤和焦化，也会发生内部烧伤。结果是导致肾脏负荷过大，甚至造成致命的伤害。

### （3）化学效应

血液和细胞液成为电解液并被电解。结果发生严重的中毒，中毒情况在几天后才能被发现，因此伤害极大。

### （4）肌肉刺激效应

所有的身体功能和人体肌肉运动都是由大脑通过神经系统的电刺激来控制。如果通过人体的电流过高，肌肉开始抽搐，大脑再也无法控制肌肉组织。所导致的后果如握紧的拳头再也无法打开或者移动；如果电流经过了胸腔，肺会产生痉挛（呼吸停止），心脏的跳动节奏会被中断（心室纤维化颤动，无法进行心脏的收缩扩张运动）。

## 二、任务实施

### 高压触电的急救措施

1. 援救电气事故中受伤的人，首先自身安全是第一位的，绝对不要去触碰仍然带电的人员，如果可能，立即断电，使用不导电的物体（木板、扫帚把等等）把事故受害者或者导体与电源分离。

2. 如果触电后，无明显异常或有一定外伤，应立即就医。

3. 如果触电后倒地没有反应，在呼叫救护车的同时应该进行应急处理，应急处理步骤如图 2-4-2 所示。

- 一 • 判断意识
- 二 • 伤者体位
- 三 • 呼吸脉搏
- 四 • 胸外按压
- 五 • 开放气道
- 六 • 人工呼吸
- 七 • 再次评估



图 2-4-2 触电应急处理步骤

# 任务五 新能源汽车维修安全

## 学习目标

### 知识目标



### 能力目标



## 一、技术原理

### 1. 新能源汽车高压安全防护

在电动汽车上存在高压电，为了保证驾驶和维修安全，必须进行必要的电气防护。

防护措施主要有：高压正极和高压负极使用各自的单独的高压线；插头和连接均有接触保护；动力电池上有可控的高压正极接触点和高压负极接触点；动力电池上安装有维修开关在拨下维修开关后高压断电或电压下降；高压部件内的中间电容器通过自放电电阻放电；高压原件采用绝缘监控以及高压插头互锁线。

#### （1）高压电气网络防护

电动汽车高压部分，电气网络的结构决定了从供电器（动力电池）到用电器的电能传输路径，车辆中所有的高压电有单独的回路，与壳体绝缘，所以就不会有电流流经车身，而是流向动力电池的负极。如图 2-5-1 所示。

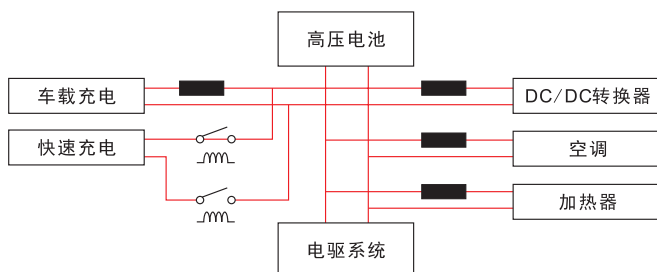


图 2-5-1 电动汽车高压电气网络

### (2) 高压电缆防护

高压正极与高压负极各自使用单独的高压电缆。高压正极和高压负极通过各自单独的导线与高压部件相连接，车身不用打铁。电动车的高压电缆一般都是橙色的。单芯和双芯高压电缆结构如图 2-5-2 所示。

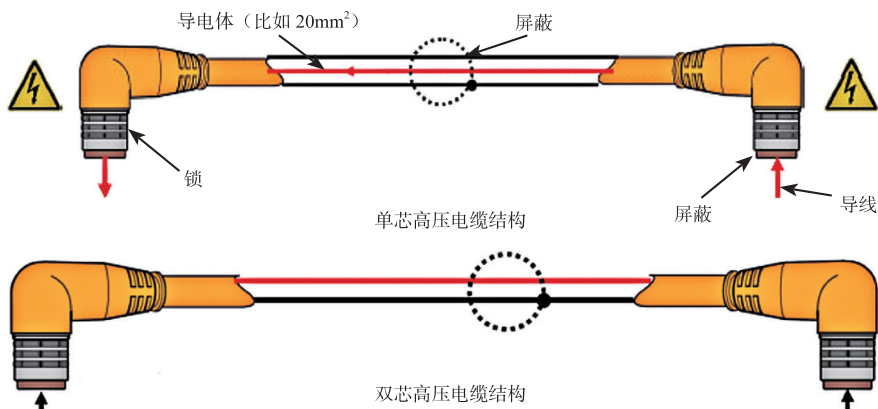


图 2-5-2 电缆结构

### (3) 插头的接触和插座的接触保护

电动车型高压插头和插座都具有特殊的结构形式。某电动车型高压插头的结构如图 2-5-3 所示。

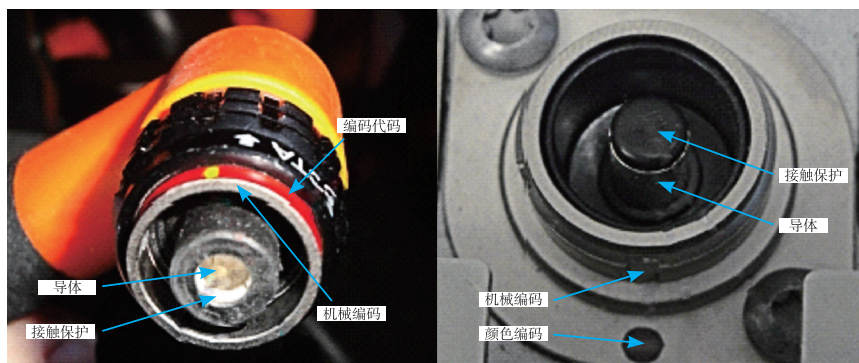


图 2-5-3 电动车型高压插头和插座

#### (4) 高压互锁

当高压插头断开后，为了避免出现安全事故，会将电源断开。因此，在高压插头上安装有插头断开的检测装置，即为高压互锁装置。

#### (5) 高压直流继电器

高压直流继电器（如图 2-5-4 所示）是一种控制元件，实际上是一种电路开关并带保护性质，是新能源汽车核心元件。主要功能是用低电压远程控制高电压电路通断的开关（用安全低电压 12V ~ 72V 控制不安全的高电压 300V ~ 1000V）。

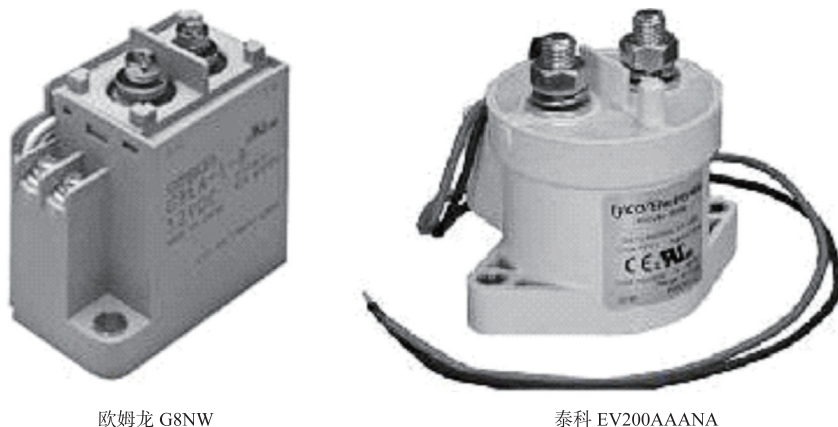


图 2-5-4 高压直流继电器

## 2. 新能源汽车维修电击防护工具

### (1) 直接接触电击预防

直接接触电击预防技术分为绝缘、屏护和间距三类。

#### 1) 绝缘

绝缘物理学名词，指使用不导电的物质将带电体隔离或包裹起来，以对触电起保护作用的一种安全措施。良好的绝缘对于保证电气设备与线路的安全运行，防止人身触电事故的发生是最基本的和最可靠的手段。绝缘通常可分为气体绝缘、液体绝缘和固体绝缘三类。在实际应用中，固体绝缘仍是最为广泛使用，且最为可靠的一种绝缘物质。

有强电作用下，绝缘物质可能被击穿而丧失其绝缘性能。在上述三种绝缘物质中，气体绝缘物质被击穿后，一旦去掉外界因素（强电场）后即可自行恢复其固有的电气绝缘性能；而固体绝缘物质被击穿以后，则不可逆地完全丧失了其电气绝缘性能。

因此，电气线路与设备的绝缘选择必须与电压等级相配合，而且须与使用环境及运行条件相适应，以保证绝缘的安全作用。此外，由于腐蚀性气体、蒸气、潮气、导电性粉尘以及机械操作等原因，均可能使绝缘物质的绝缘性能降低甚至破坏。而且，日光、风雨等环境因素的长期作用，也可以使绝缘物质老化而逐渐失去其绝缘性能。

各种线路与设备在不同条件下所应具备的绝缘电阻大致如下：

一般情况下，新装或大修后的低压不应低于 100MΩ；运行中的低压线路与设备，

其绝缘电阻不应低于  $3\text{M}\Omega/\text{V}$ ；在潮湿场合下的设备与线路，其绝缘电阻不应低于  $2.5\text{M}\Omega/\text{V}$ ；控制线中的绝缘电阻一般不应低于  $1\text{M}\Omega$ ，而高压线路与设备的绝缘电阻一般不应低于  $1000\text{M}\Omega$ 。

### 2) 屏护

屏护安全措施是指采用遮栏、护罩、护盖、箱匣等设备，把带电体同外界隔绝开来，防止人体触及或接近带电体，以避免触电或电弧伤人等事故的发生。

屏护装置根据其使用时间分为两种：一种是永久性屏护装置，如配电装置的遮栏、母线的护网等；另一种是临时性屏护装置，通常指在检修工作中使用的临时遮栏等。屏护装置主要用在防护式开关电器的可动部分和高压设备上。为防止伤亡事故的发生，屏护安全措施应与其他安全措施配合使用。

### 3) 间距

间距是指带电体与地面之间，带电体与其他设备和设施之间，带电体与带电体之间必要的安全距离。间距的作用是防止触电、火灾、过电压放电及各种短路事故，以及方便操作。其距离的大小取决于电压高低、设备类型、安装方式和周围环境等。

#### (2) 电击防护工具

电击防护工具包括绝缘手套、绝缘靴、绝缘服、护目镜和绝缘工具。绝缘工具的选用要根据操作的高压范围确定，如图所示为绝缘手套、绝缘靴、绝缘服、护目镜和绝缘工具，如图 2-5-6 所示。

绝缘鞋：拆除及安装高压部件使用，具备电绝缘性，阻燃性等。



绝缘工具：拆除及安装高压部件使用



绝缘服：拆除及安装高压部件使用



护目镜：拆除及安装高压部件使用



图 2-5-6 电击防护工具

## 二、任务实施

### 1. 新能源汽车维修安全器具的检查

#### (1) 绝缘手套

##### 1) 绝缘手套的分类:

绝缘手套是用绝缘性良好的特种橡胶制成，即薄又柔软，并有足够的绝缘强度和机械性能，其规格有 12KV 和 5KV 两种。

12KV 是在 1KV 以上高压作业区进行操作时使用的辅助类安全用具，在 1KV 以下电压作业区可作为基本安全用具（人体其他部位不能触及带电体）。

5KV 绝缘手套在 250V 到 1KV 电压作业区为辅助类安全用具，250V 以下作业区可做为基本安全用具使用，即使用该绝缘手套可直接在 250V 以下低压设备上作业，在 1KV 以上电压作业区严禁使用。

##### 2) 绝缘手套好坏检查方法:

绝缘手套的检查方法由两手抓住绝缘手套的上口两侧，将手套朝手指方向卷曲，当卷到一定程度时，内部空气因体积减小压力增大，手指若鼓起为不漏气，即为良好。戴上手套应将外衣袖口放入手套伸长部分内。如图 2-5-7 所示。

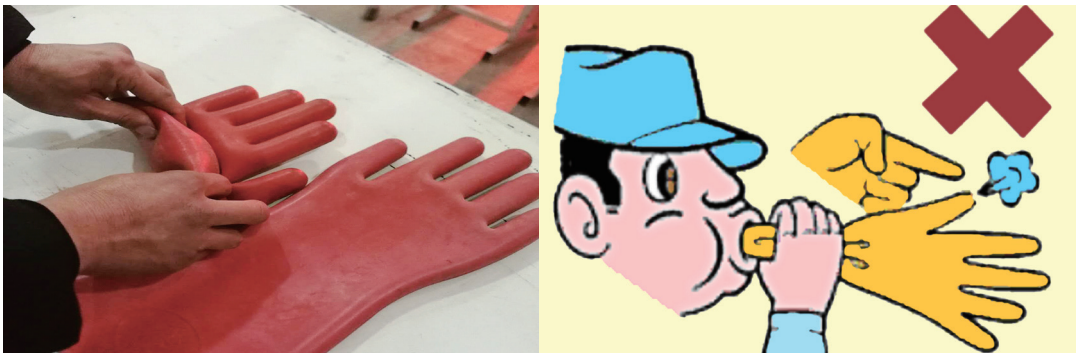


图 2-5-7 绝缘手套的检查方

##### 3) 绝缘手套使用注意事项:

使用前，应根据所操作电压范围合理选择 12KV 或 5KV 的绝缘手套，并检查是否在有效期范围内。应进行外部检查，查看是否完好，表面无磨损、破漏、划痕等。若有粘胶破损或漏气现象，严禁使用。使用绝缘手套，不能抓拿表面尖利带刺的物品，以免受损伤。戴绝缘手套不应做非电气工作，也不能用医疗或化工用手套代替绝缘手套使用。绝缘手套使用后，应内外擦净，晾干再洒上一些滑石粉，以免粘连。绝缘手套不允许放在过冷、过热、阳光直射或有酸、碱药品的地方，以防胶质老化，降低绝缘性能。绝缘手套应每 6 个月实验一次。

#### (2) 绝缘帽

选择正确电压等级的安全绝缘帽，观察绝缘表面有无破损，监督人员和操作人员戴好绝缘帽。

### (3) 绝缘鞋

选择正确电压等级的绝缘鞋。检查绝缘鞋的表面及鞋底有无破损。监督人员和操作人员穿好绝缘鞋。

### (4) 护目镜

选择正确电压等级的护目镜。观察护目镜面有无破损、刮花。目镜的宽窄和大小要适合使用者的脸型。监督人员和操作人员戴好护目镜。

### (5) 绝缘垫

要检查绝缘防护垫表面有无裂痕、砂眼、老化等现象，放置绝缘垫并用兆欧表检测绝缘性能，绝缘值大于  $500M\Omega$ 。

### (6) 验电和放电

#### 1) 验电操作步骤：

穿戴好防护用品，将万用表调至直流电压档，红表笔接高压接插件正极，黑表笔接高压接插件负极，待万用表显示电压为零为无电。

2) 断开动力蓄电池母线后，需要使用万用表对动力蓄电池的母线进行验电，如果母线有残余电荷，需用放电工装设备进行放电，确保动力蓄电池母线无电。

## 2. 新能源汽车维修安全操作

### (1) 维修高压车辆人员资质

根据国家 GB 5306-1985《特种作业人员安全技术考核管理规则》，汽车 4S 店从业人员、新能源汽车从业人员都必须经过厂家或者参加电动汽车高压系统维修相关专业的技能培训，并且掌握新能源汽车必要的电工操作技能，熟知安全知识，才能从事专业技术性及安全性极强的新能源汽车工作（如图 2-5-8 所示）。



图 2-5-8 特种作业操作证

### (2) 高压技术人员的主要工作

高压技术人员的主要工作有断开高压系统供电并检查是否已绝缘；严防高压系统重新合闸；将高压系统接通投入使用；对高压系统上的所有作业负责；培训和指导修理厂

和 4S 店内部所有与高压系统车辆相关人员，使得这些人员在监督下执行高压工作。

### （3）车辆标识和工作区安全

维修车间内配备有高压装置的车辆，必须做上标识。使用专用的警示牌，工作区必须防止其他人员进入。某电动车辆维修工作区如图 2-5-9 所示。



图 2-5-9 电动车辆维修工作区

### （4）高压维修操作流程

在检查或维修高压系统时，请遵循以下安全措施：

- 1) 关掉点火开关，将钥匙妥善保管；
- 2) 戴好绝缘手套；
- 3) 断开低压电池负极端子；
- 4) 拆除维修开关；
- 5) 等待 5 分钟或更长时间等待高压电容完全放电；
- 6) 用放电工装进行验电，当被测物体有电时，灯会亮，无电则不亮。
- 7) 用绝缘乙烯胶带包裹被断开的高压线路插接器。



# 项目三 发电机

# 任务一 电磁感应现象

## 学习目标

### 知识目标



### 能力目标



## 一、技术原理

### 1. 电生磁

#### (1) 直导体的电生磁

电流通过直导体时，导体周围产生磁场，其磁力线的分布是在垂直于导体的平面内，以导体为轴心的一组同心圆，如图 3-1-1 所示。

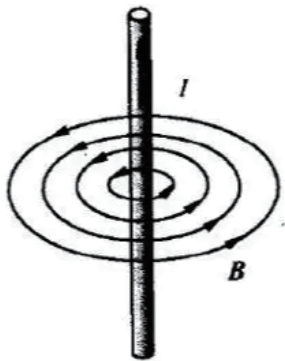


图 3-1-1 通电直导体周围的磁场

直导体周围的磁场是有方向的，我们可以用右手进行判断：我们用右手握住通电直导体，让拇指指向电流的方向，则弯曲指的指向就是磁力线的方向，如图 3-1-2 所示。

改变导线电流的大小与方向，也就改变了其磁场的大小与方向。



图 3-1-2 通电直导体周围磁场方向的判断

## (2) 螺线管的电生磁

把直导体线绕成螺线管线圈，并通入电流，进行通电，线圈产生的磁场类似于条形磁铁的磁场，它是穿过螺线管横截面全曲线如图 3-1-3 所示。

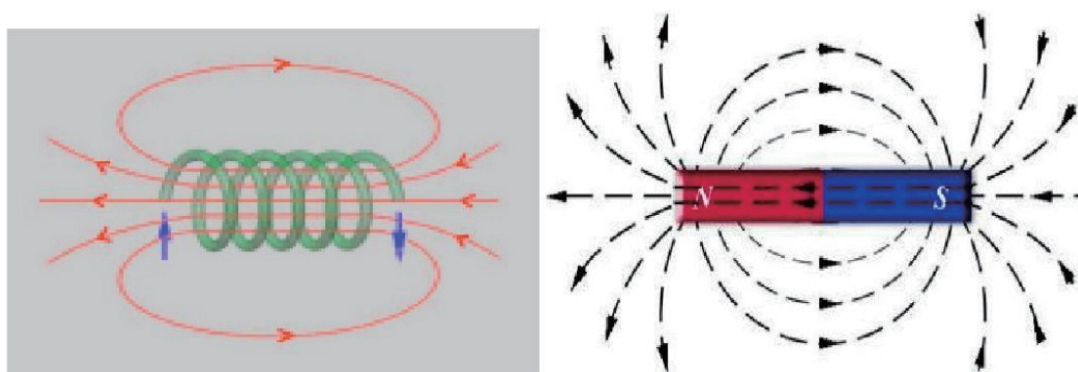


图 3-1-3 螺线管线圈

对于螺线管线圈的磁场的方向我们依然可以使用右手来判断，用右手握住线圈，让四个弯曲手指的方向和电流的方向一致。那么大拇指所指的方向就是线圈内部磁场的方向，即 N 极的指向如图 3-1-4 所示。

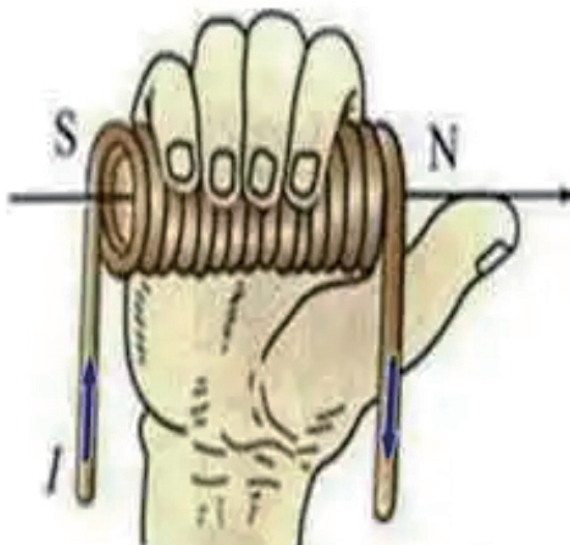


图 3-1-4 螺线管线圈磁场方向判别

通电螺线圈和条形磁铁一样，也存在着两个磁极，在线圈外部磁力线是从 N 极到 S 极，而内部的磁力线是从 S 极到 N 极。

改变电流大小与方向从而也就改变了磁场的大小与方向。

当在螺线管内插入铁芯以后，其磁场会成倍的增强。对于螺线管的电生磁来说，其电生磁的强度与以下因素相关：

- 1) 与电流的大小成正比，电流越大，磁场越强；
- 2) 与线圈的匝数成正比，匝数越多，磁场越强；
- 3) 与铁芯的 Q 值成正比，Q 值越高，磁场越强；
- 4) 与导线的直径成正比，导线越粗，磁场越强。

## 2. 磁生电

在闭合线圈内有变化的磁场，线圈中就有电流产生，即磁生电，如图 3-1-5 所示。线圈中产生电流的大小和线圈绕制的方向与磁场是增强还是减弱有关，对于一个固定绕向的线圈，在其内部磁场增强是和其内部磁场减弱时，其磁场方向是不同的，判断方法可以根据楞次定律来判断。

在闭合线圈内加入铁芯，就会加剧磁场的变化量，产生的电流也会增加，产生电流大小与以下因素有关：

- 跟磁场的强度成正。磁场越强，电流越大；
- 跟磁速率成正比，磁场变化越快，电流越大；
- 跟线圈的匝数成正比，磁场变化越快，电流越大；
- 跟随匝数密度成正比，匝数越密，电流越大。

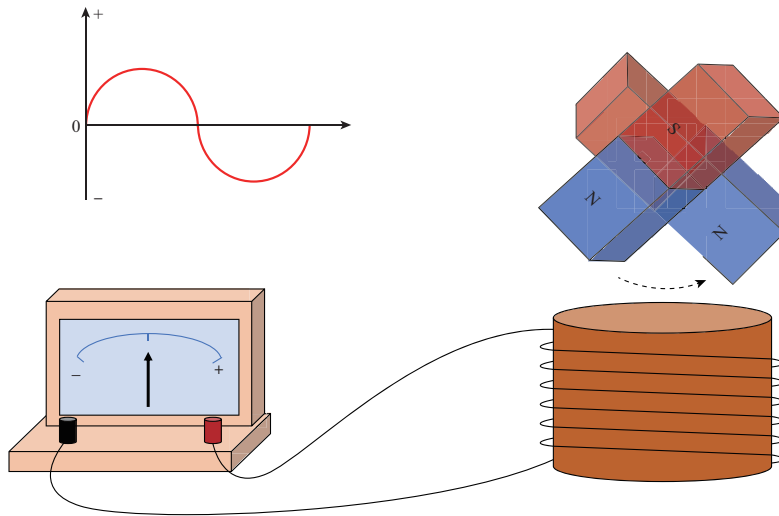


图 3-1-5 磁生电

### 3. 楞次定律

1833 年，楞次在概括了大量实验事实的基础上，总结出一条判断感应电流方向的规律，称为楞次定律（Lenz law）。

在线圈内的磁场变化时，线圈内就会感应产生电流，这个电流就会在线圈内产生磁场，那么这个线圈产生的磁场就会抵制原磁场的变化。

如图 3-1-6 所示，当一个磁铁以下端为 N 极逐渐靠近线圈，线圈内就会有一个磁场 A，并逐渐增强，线圈就会产生一个逆时针方向的电流，这个电流就会产生一个磁场 B，这个磁场 B 的方向是上端为 N，以此来抵消磁场的增加；当这个以下端为 N 极的磁铁再逐渐离开线圈时，如图 3-1-7 所示，线圈内的磁场 A 会逐渐减弱，线圈就会产生一个顺时针方向的电流，这个电流就会产生一个磁场 C，这个磁场 C 的方向是下端为 N，以此来抵消磁场的减少。

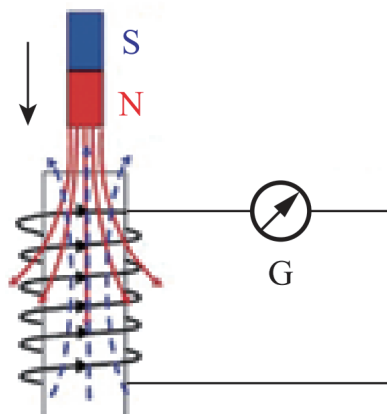


图 3-1-6 线圈内磁场增加时

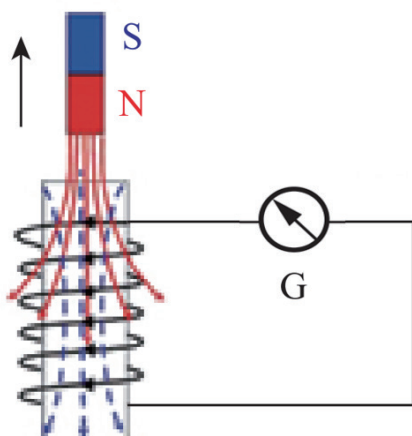


图 3-1-7 线圈内磁场减少时

由于电磁线圈的电阻作用，当把一个线圈的串联的一个直流电路中后，接通电源的后，由于这个线圈对电路中电流的阻碍作用，导致电路中的电流是逐渐增加的，从而对用电器起到了保护的作用，如图 3-1-8 所示。



图 3-1-8 电磁电阻器

## 二、任务实施

1. 直导线电生磁的实验
2. 螺线管电生磁的实验
3. 磁生电的实验
4. 楞次定律的实验

## 任务二 发电机的检测

### 学习目标

#### 知识目标



#### 能力目标



## 一、技术原理

### 1. 发电机的发电原理

目前，常见的发电机均为三相交流发电机。

发电机是根据磁生电的原理制成的，发电机由定子和转子两个主要部分组成，其模型如图 3-2-1 所示。

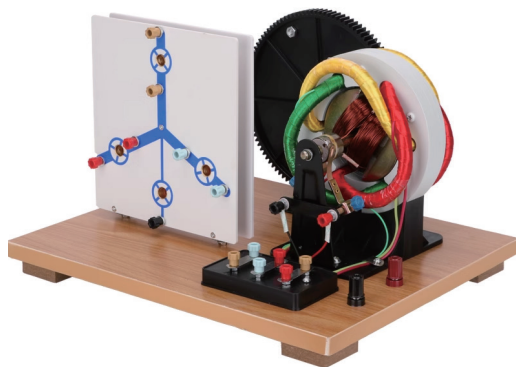


图 3-2-1 交流发电机模型

在定子上绕制了三组线圈，三个线圈均匀错开一定的角度，发电机转子带有磁场。如此一来，转子转动后，定子的三组线圈内部就会有磁场的变化，三组线圈就会发电。由于线圈感应的磁场是增强和减弱交替变化的，因此电流的方向也交替变化，因此发电机所发出的为交流电，即为正弦交流电，如图 3-2-2 所示。由于三个线圈均匀错开一定的角度，所以三个线圈发电的次序也会错开，这就是三相正弦交流电，如图 3-2-3 所示。

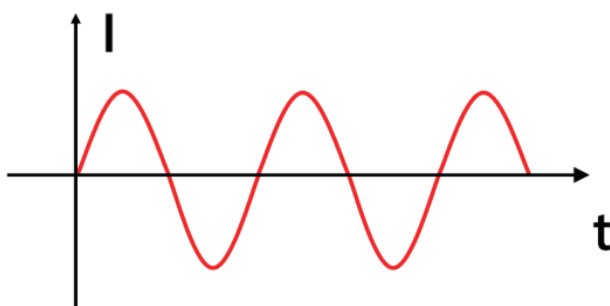


图 3-2-2 正弦交流电

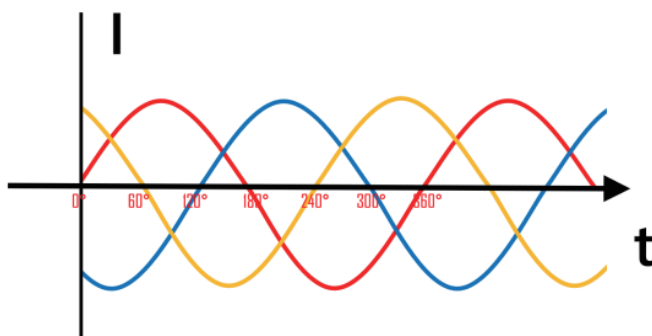


图 3-2-3 三相正弦交流电

## 2. 混合动力汽车上的发电机

### (1) 作用

混合动力汽车上的发电机（如图 3-2-4 所示为丰田混动汽车上的发电机）的作用是在发动机动能转化成电能，存储在高压电池中，当高压电池内部的电量（SOC 值）达到一定状态后，发动机停止运转。

在发动机启动时，发电机又起到启动机的作用，带动发动机运转。

### (2) 组成

混合动力汽车发电机由转子、定子、控制器三部分组成。

#### 1) 转子

发电机的转子是本体的转动部分，主要是产生励磁磁场的部件，它由三部分组成：永磁体、导磁体和支撑零部件，如图 3-2-5 所示。

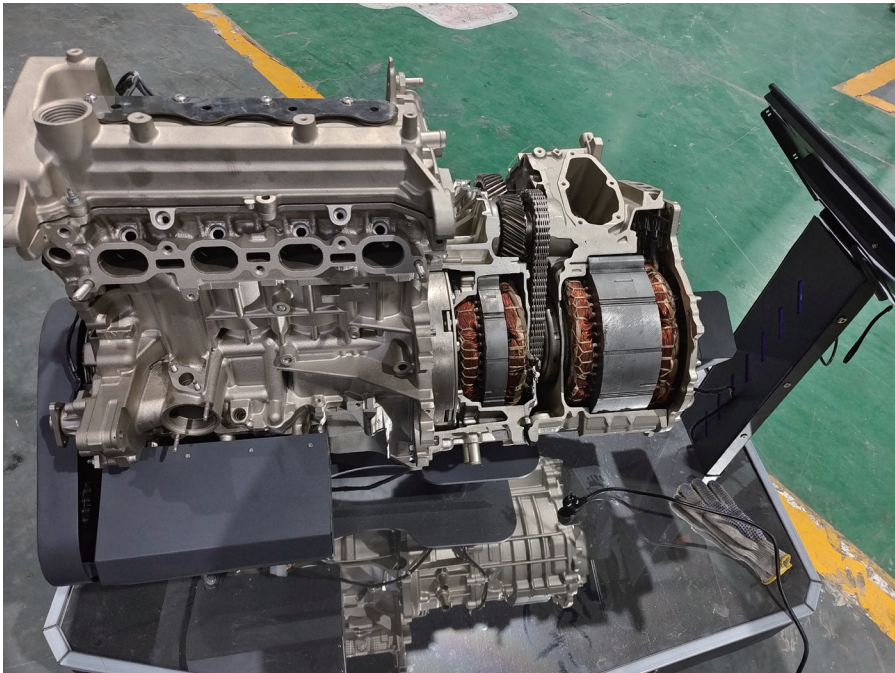


图 3-2-4 丰田混合动力汽车上的发电机



图 3-2-5 转子

永磁体如图 3-2-6 所示，是产生磁场的核心，永磁体由永磁材料制成，常用的永磁材料有铝镍钴系永磁合金、铁铬钴系永磁合金、永磁铁氧体、稀土永磁材料和复合永磁材料等。

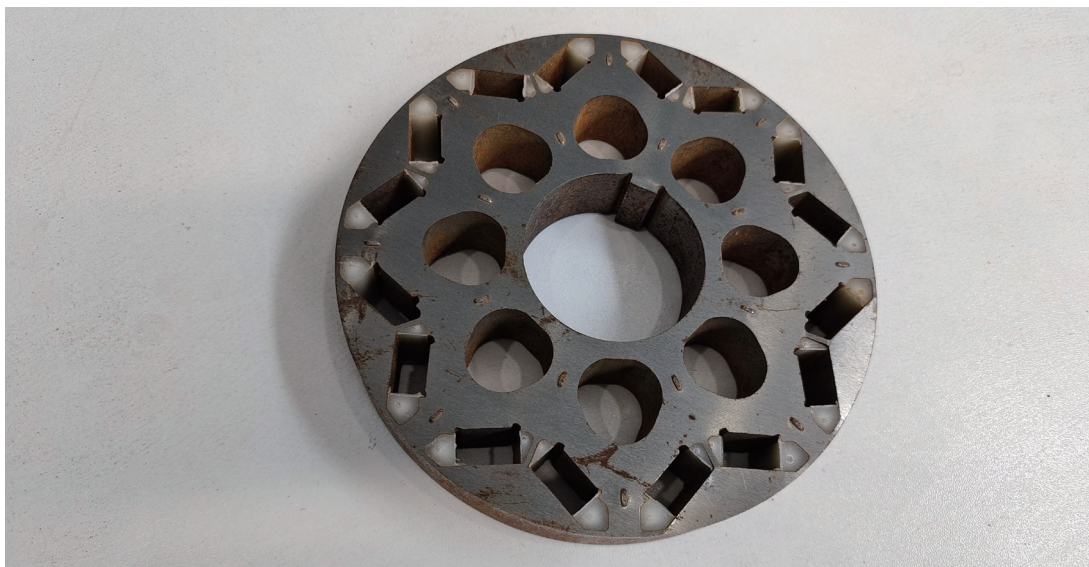


图 3-2-6 永磁体

导磁体是有导磁材料（一般是硅钢片）压制而成，是转子的主体，永磁体镶嵌在导磁体的内部，形成 8 对磁极，如图 3-2-7 所示。



图 3-2-7 导磁体

支撑部件则包括转子轴及包裹导磁体的材料组成。

## 2) 定子

定子是电机的静止部分，由导磁的定子铁心、导电的电枢绕组及固定铁心和绕组用的一些零部件、绝缘材料、引出部分等组成，如机壳、绝缘片、槽楔、引出线及环氧树脂等，如图 3-2-8 所示。

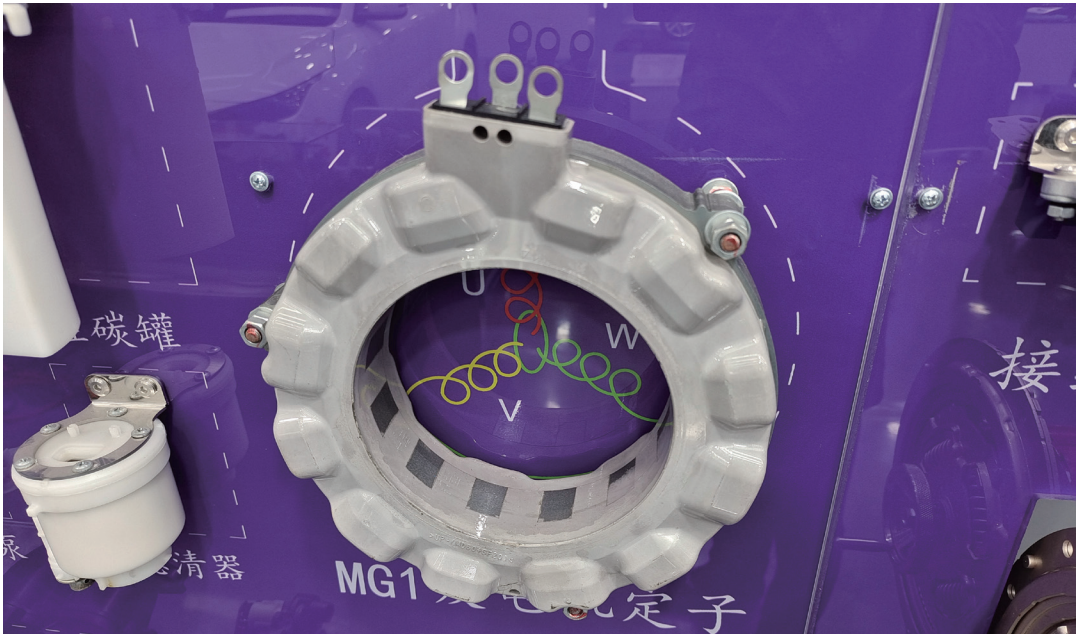


图 3-2-8 定子

定子的铁芯有 48 个线槽，内部镶嵌有 3 组线圈，每组线圈由 8 个线圈组成。

### 3) 控制器

发电机控制器如图 3-2-9 所示，其作用有两个，一个是将发电机发电时，将发电机发出的三相交流电转化成直流电；另一个是当发电机被当做起动机启动发动机时，将直流电转化成三相交流电驱动电机运转。



图 3-2-9 发电机控制器

### 3. 燃油车上的发电机

燃油车上的发电机如图 3-2-10 所示，主要由转子、定子、整流器、电刷架、前端盖、后端盖、皮带轮以及散热风扇等部件组成，如图 3-2-11 所示。对于整体式交流发电机而言，其内部还包含电压调节器。

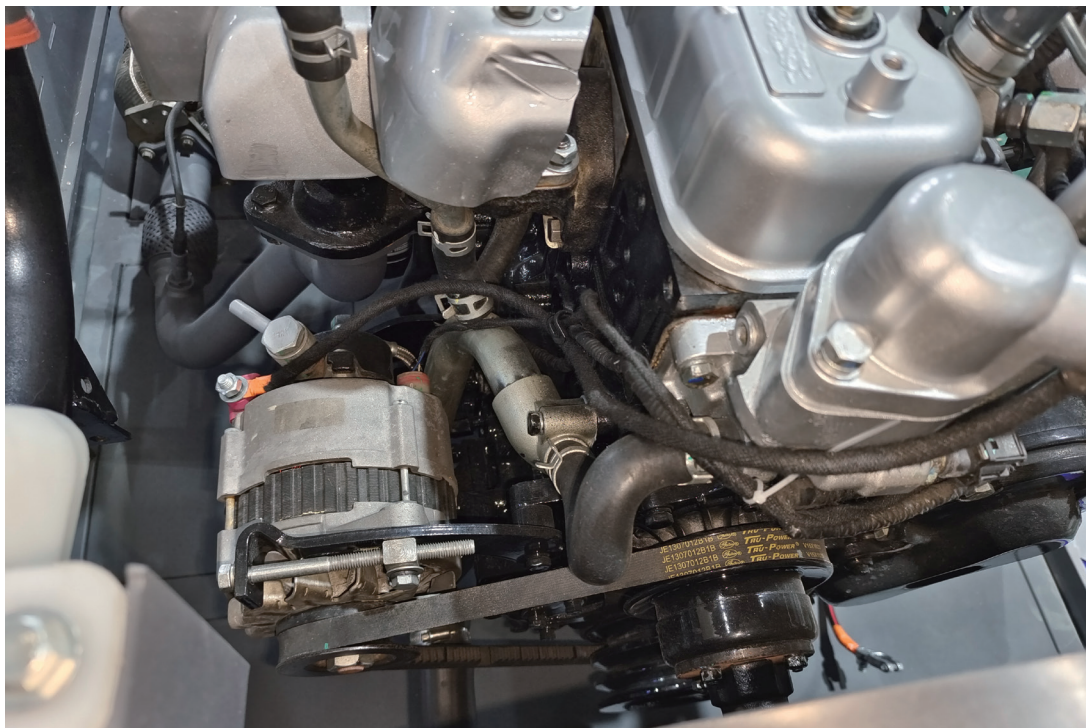


图 3-2-10 燃油车上的发电机

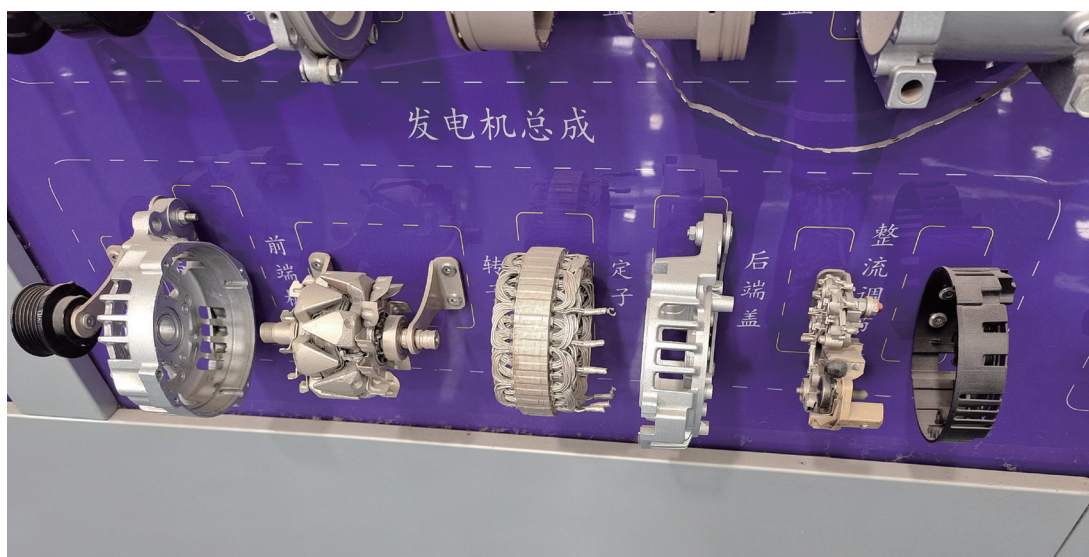


图 3-2-11 发电机结构

### (1) 转子

交流发电机转子的作用是在通电后形成电磁场，并在旋转中形成电磁涡流。转子主要由磁轭、磁场绕组、爪极和集电环组成，如图 3-2-12 所示。

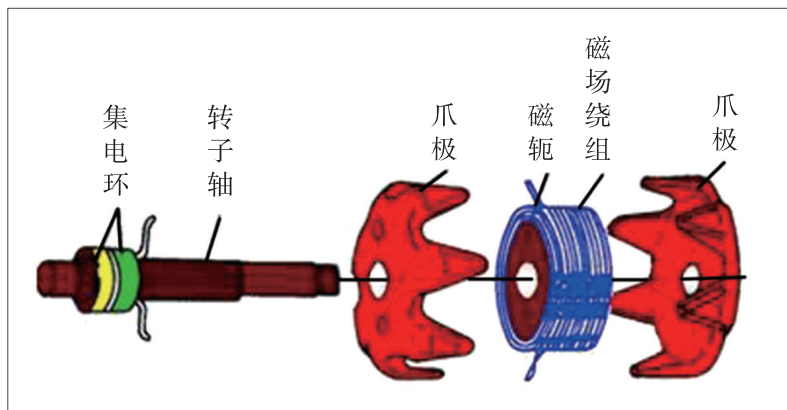


图 3-2-12 转子线圈结构

转子线圈的磁场来自于磁场绕组，磁场绕组通电后产生磁场，然后被磁轭增强。

在磁轭的两端有爪极，两边的爪极分别为两个磁场的两个极，每边爪极有六个磁爪，这样，就相当于在转子的周围均匀分布着六对磁铁，如图 3-2-13 所示。

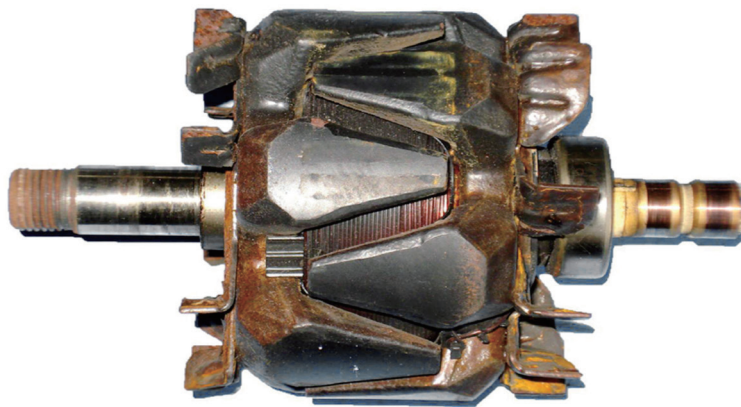


图 3-2-13 转子的磁爪

为了保证在转子转动时给磁场线圈供电，在转子的轴上装有集成环，集电环又称滑环由两个彼此绝缘的铜环组成，滑环压装在转子轴的一端，并分别与磁场绕组线两端相连。

集成环与碳刷配合工作，碳刷压在集成环上，当转子转动时，集成环处于转动状态，碳刷不动，碳刷与铜环进行滑动接触，这样，通过给碳刷接通电源，就可以给磁场绕组供电。

如图 3-2-14 所示，当红色碳刷带正电，绿色碳刷带负电时，电流就会经过红色碳刷

→红色滑环→磁场绕组→绿色滑环→绿色碳刷搭铁构成回路。这时磁场绕组内有电流经过就会产生磁,即电生磁。同时两块爪极也被磁化,在磁极上形成相互交错的N极和S极,当转子旋转时就会形成旋转磁场。

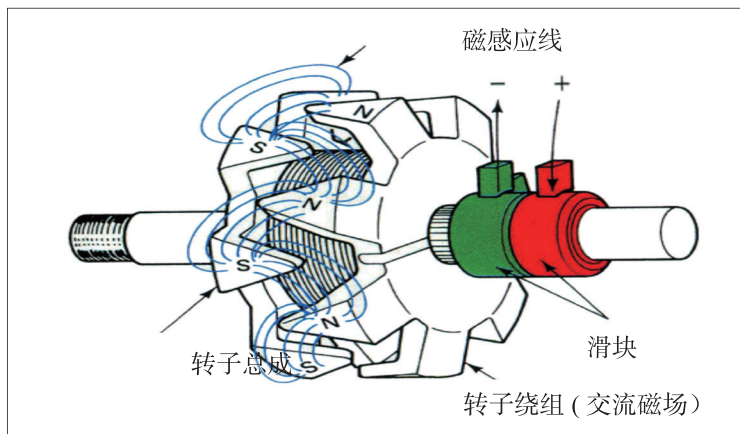


图 3-2-14 碳刷与集成环

## (2) 定子

燃油车发电机中定子的作用是切割磁力线并产生电流,定子由铁芯和定子绕组组成,如图 3-2-15 所示。



图 3-2-15 定子铁芯及绕组

铁芯由内圆带槽的环状硅钢片叠制而成,定子绕组由三相对称绕组绕成,安装在铁芯的内槽中。在发电机定子铁芯上有 18 个线圈,其中每六个线圈为一组,共三组。每一组的六个线圈均匀的分布在定子内部。把发电机转子放入定子中,每一对磁爪对应一个线圈,则六对磁爪同时对应这一组的六个线圈。当转子旋转起来时,则这组六个线圈内部的磁场发生变化,同时发电。由于线圈的磁场有增强和减弱的变化,因此,这组线圈的电压方向也会变化,这就是交流电。

在定子中,三组线圈错位放置,则三组线圈相继发电,这就是三相交流电。

### (3) 整流器

整流器的主要作用就是整流，即将定子绕组产生的三相交流电变成直流电输出；另外，还可阻止蓄电池的电向发电机倒流。交流发电机的整流器通常由六支大功率的整流二极管组成，如图 3-2-16 所示。



图 3-2-16 整流器

如图 3-2-17 所示，六支二极管中三支是正二极管安装在正整流板上；另三支是负二极管安装在负整流板上，正极管为红色，负极管为绿色或蓝色。在正整流板上有发电机电压输出柱“电枢柱”，也称为“A”柱、“+”柱、或“B+”柱，负整流板与发电机外壳相连接。整流板也对二极管起到散热的作用，整流二极管与整流板有的是焊接成为一整体，有的是用机械冲压在整流板上的。

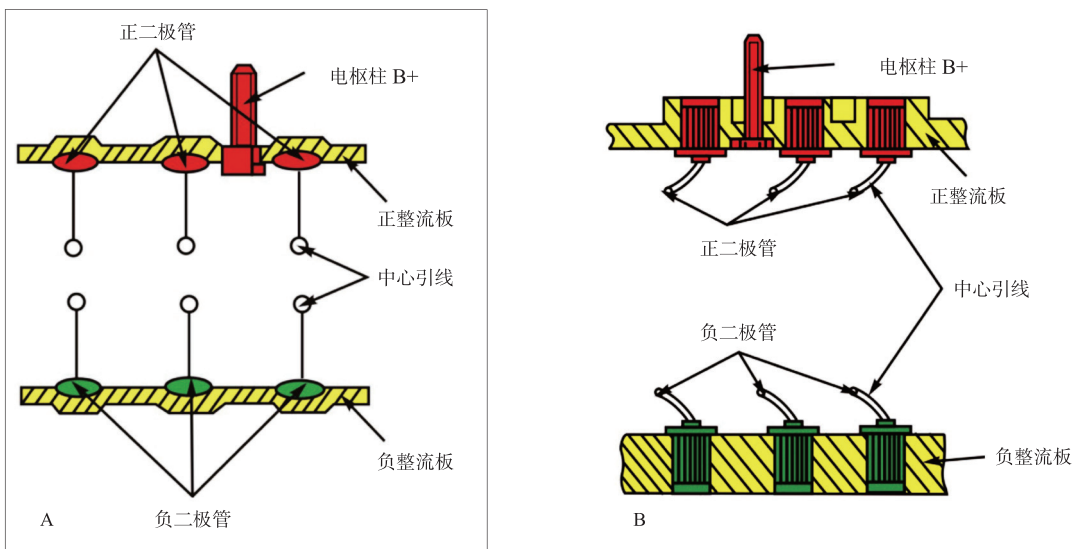


图 3-2-17 正负整流板

#### (4) 燃油机发电机总工作原理

燃油机发电机工作原理图如图 3-2-18 所示。当通过碳刷和集电环给转子线圈供电后，转子线圈产生磁场，并在磁爪的作用下产生 6 对磁极，转子转动后，六对磁极分别感应定子绕组的三组线圈，定子绕组产生三相交流电，并在整流器的作用下整流成直流电。

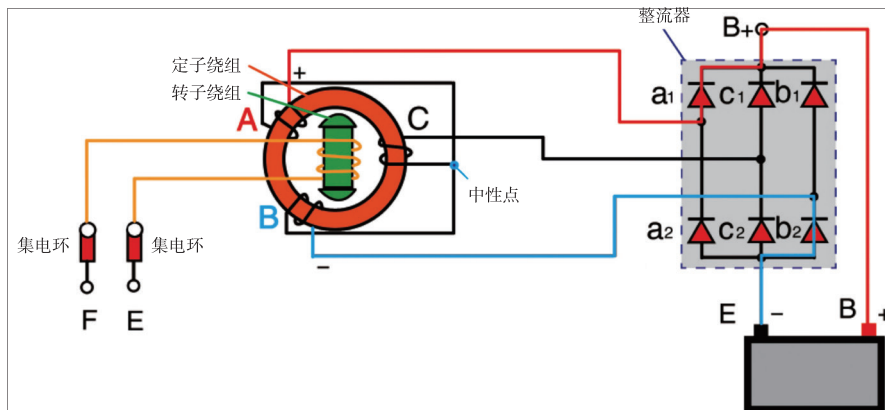


图 3-2-18 发电机工作原理图

### 4. 三相交流电的接法

三相交流电由定子线圈产生，定子线圈内有 3 组线圈，所以定子绕组有六个抽头，定子每相绕组线圈的个数、每个线圈的匝数、每根导线的粗细都相等。三个是首头和三个尾头，我们分别用 a、b、c 表示三个首头，用 a'、b'、c' 表示三个尾头。三个首头在定子槽内有序排列并间隔 120°。

定子绕组有星形（Y）和三角形（ $\Delta$ ）两种连接方式，接线如图 3-2-19 所示。目前汽车用的交流发电机多是采用星形接法，只有少数大功率发电机使用三角形接法。

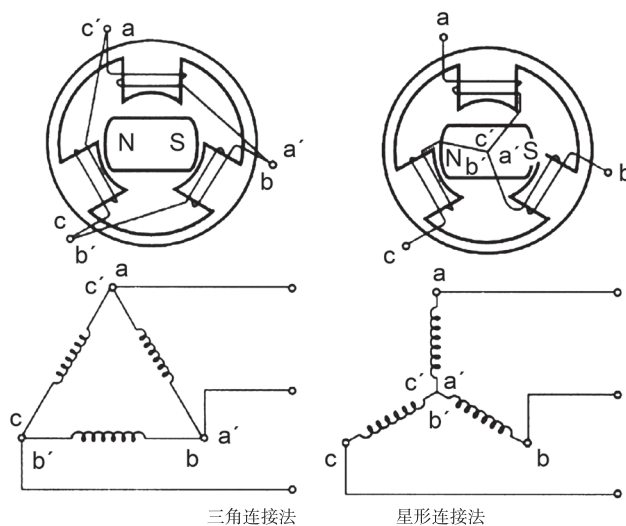


图 3-2-19 定子绕组连接方式

在星型接法中，三个尾头连接在一起，连接在一起的尾头被称为定子的“中性点”，用字母 N 表示，如图 3-2-20 所示。中性点的特点是在发电机发电时有电，不发电时没有电，因此，在燃油车发电机上，通常使用中性点控制充电指示灯。

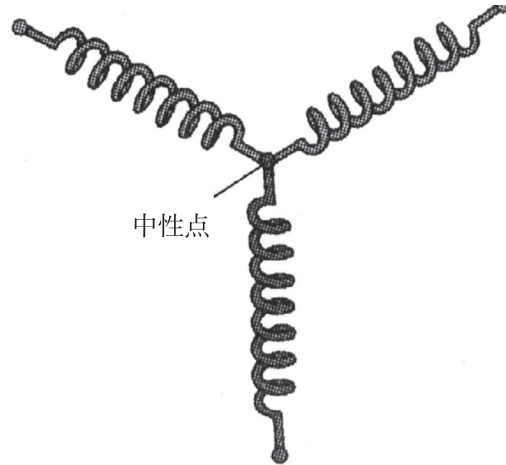


图 3-2-20 中性点

在星型接法中，三个电压输出头之间的电压称为线电压，三个电压输出抽头与中性点之间的电压为相电压，如图 3-2-21 所示，线电压要高于相电压，线电压约为相电压的 1.73 倍。

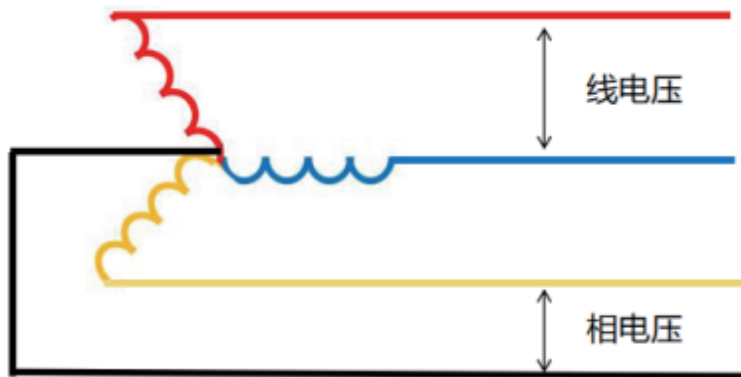


图 3-2-21 线电压与相电压

## 5. 整流原理

### (1) 二极管

二极管如图 3-2-22 所示，其有两个极，正极和负极。其特点是直允许电流从正极流向负极，如图 3-2-23 所示；不允许电流从负极流向正极，如图 3-2-24 所示。



图 3-2-22 二极管

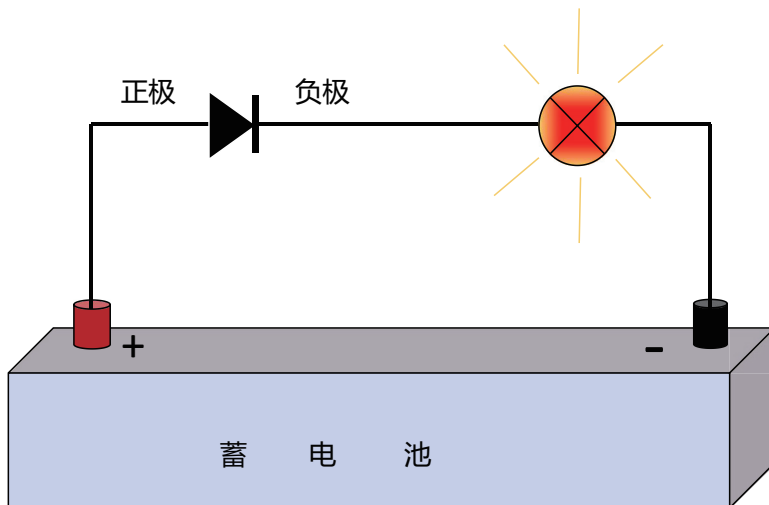


图 3-2-23 二极管的导通

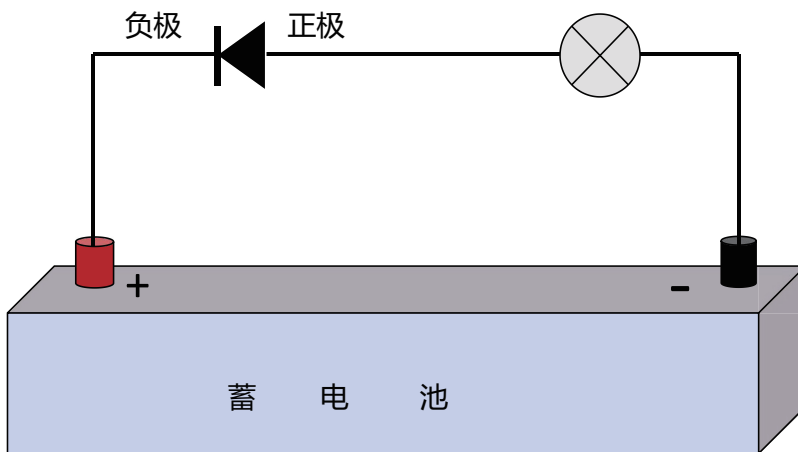


图 3-2-24 二极管的截止

交流电的电流方向随着时间的变化而变化，直流电的方向则保持不变，在汽车上，必须使用直流电，因此就需要把交流电转化成直流电，这个过程称为整流。整流用到的电器元件就是二极管。

### (3) 单相交流电的整流

#### 1) 半波整流

半波整流如图 3-2-25 所示。

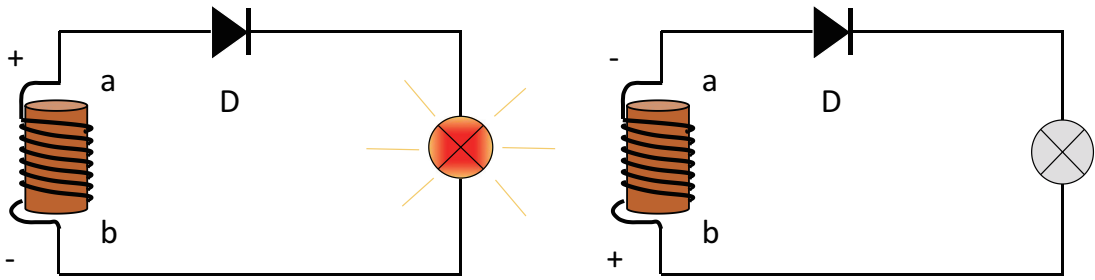


图 3-2-25 半波整流电路图

其整流原理如下：

当交流电源 a 端为正时，b 端为负，此时电流从 a → 二极管 D → 用电器 → b 沟通回路；  
当交流电源 b 端为正时，a 端为负，此时二极管截止，电流不通。

如此以来，就保证了用电器的上端一直为正，下端一直为负。但这种方法只能利用一半的交流电，所以称为半波整流。

#### 2) 全波整流

##### ① 双二极管全波整流

双二极管全波整流电路如图 3-2-26 所示。

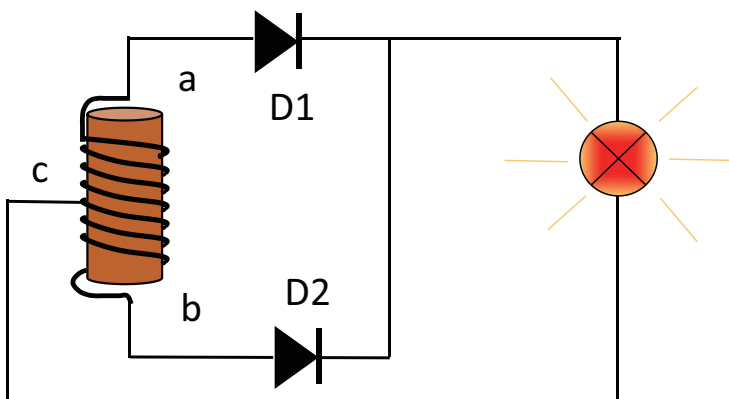


图 3-2-26 双二极管全波整流电路

其整流原理如下：

当交流电源 a 端为正时，b 端为负，此时电流从 a → 二极管 D1 → 用电器 → c 沟通回路；  
当交流电源 b 端为正时，a 端为负，此时电流从 b → 二极管 D2 → 用电器 → c 沟通回路。

如此以来，就保证了用电器的上端一直为正，下端一直为负。

但这种方法事实上就是把发电线圈分为两部分，分别与二极管构成半波整流电路，在 a 端为正时，b 端为负时，ac 段线圈与 D1 二极管形成的半波整流器工作，当 b 端为正时，a 端为负时，bc 段线圈与 D2 二极管形成的半波整流器工作，如此以来就组合成全波整流。

### ②四二极管全波整流

四二极管全波整流电路如图 3-2-27 所示。

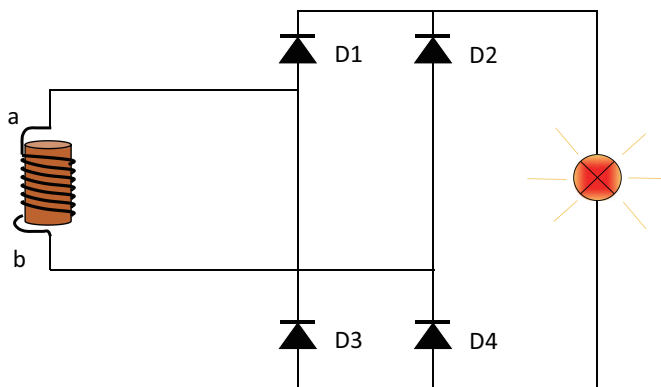


图 3-2-27 四二极管全波整流电路

其整流原理如下：

当交流电源 a 端为正时，b 端为负，此时电流从 a → 二极管 D1 → 用电器 → D4 → b 沟通回路；

当交流电源 b 端为正时，a 端为负，此时电流从 b → 二极管 D2 → 用电器 → D3 → a 沟通回路。

如此以来，就保证了用电器的上端一直为正，下端一直为负，并且把发电线圈所有的交流电都充分利用了。

### (3) 三相交流电的整流

三相全波整流电路如图 3-2-28 所示，其使用了 6 个二极管。

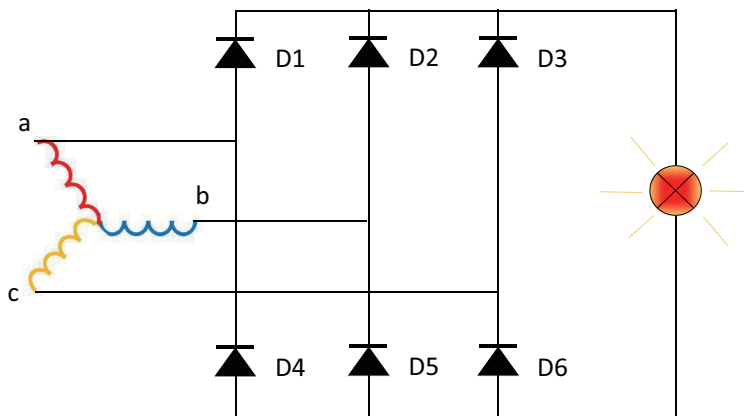


图 3-2-28 三相全波整流电路

如图可以看出，无论 a、b、c 哪一个线圈为正时，电流均从上端流出；a、b、c 哪一个线圈为负时，电流均从下端流入，这样就保证了用电器的上端一直为正，下端一直为负。

在一些燃油车的发电机上，让中性点也参与了整流，这样，就提升了发电机的发电量 15% 左右，这种整流电路被称为八管整流，如图 3-2-29 所示。

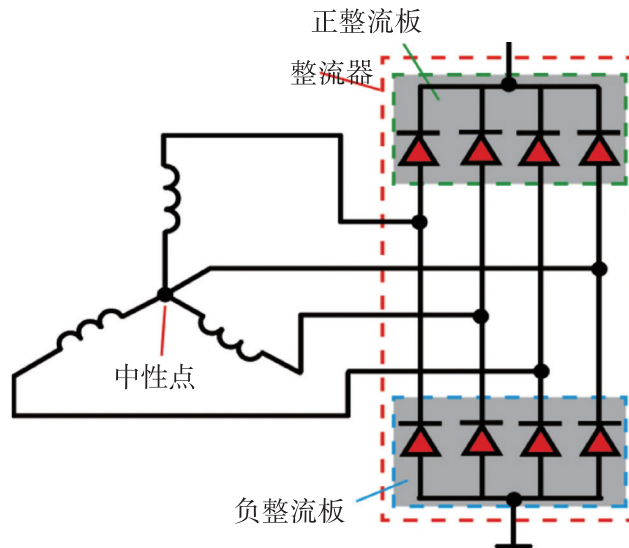


图 3-2-29 八管整流

还有一些燃油车的发电机，在三个正二极管上输出并联输出三个小二极管，三个小二极管用来给转子线圈和调节器供电，这种整流方式称为九管整流（如图 3-2-30 所示）和十一管整流。

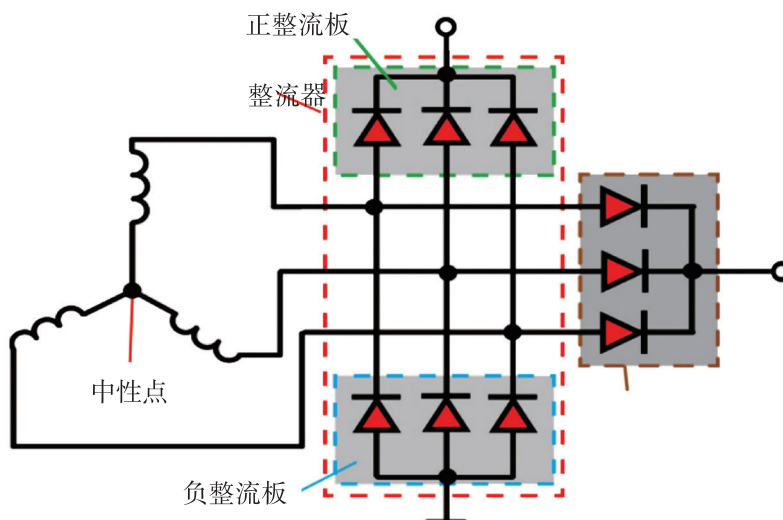


图 3-2-30 九管整流

## 二、任务实施

### 1. 混合动力发电机结构的认识

- (1) 认识转子
- (2) 认识定子
- (3) 认识控制器

### 2. 燃油车发电机的结构认识

- (1) 认识转子
- (2) 认识定子
- (3) 认识整流器

### 3. 燃油车发电机的检测

- (1) 测量转子

#### 1) 机械检测

- ①观察转子的爪极、集成环和转子轴之间是否松动，如若松动则必须更换。
- ②观察磁爪外围是否有摩擦的痕迹，如有摩擦的痕迹，说明转子扫膛，需要更换轴承。
- ③轴承的性能，性能不好则进行更换。

#### 2) 电路检测

- ①检查集成环的清洁，去除铜环表面的油污和杂质
- ②并检查碳刷和接线的状况，检查碳刷的长短摩擦面的状态以及碳刷弹簧的强度，以保证碳刷和铜环必须保持良好的接触。
- ③检查磁场绕组，用万用表测两铜环，测试磁场绕组的阻值，应在标准范围内，如果阻值过小，说明转子绕组短路，如果不通证明转子绕组开路，如果阻值过大，证明转子老化。

- ④用万用表 200k $\Omega$  档位测铜环和转子轴，确定其是否搭铁。

- (2) 测量定子

#### 1) 机械检测

检查定子绕组相对于铁芯是否松动，如有松动则要加固。

#### 2) 电路检查

- ①测量三个抽头与中性点之间的阻值，应相等，若有一个值偏低说明改组线圈短路；若有一个不通，说明改组线圈开路。
- ②测量三个抽头两两之间的阻值，应相等，若有一个值偏低说明两组线圈组间短路。
- ③用万用表 200k $\Omega$  档位测量三个抽头或中性点与铁芯之间的电阻，应不通，否则为定子搭铁。

### (3) 测量整流器

1) 将整流器和定子分开。

2) 将万用表打到二极管管档,一表笔测正板,一表笔测定子接线柱。对换表笔测一次,应该一次通一次不通,如果两次都通,证明此正二极管短路,如果都不通证明此正二极管开路;

3) 将万用表打到二极管管档,一表笔测负板,一表笔测定子接线柱。对换表笔测一次,应该一次通一次不通,如果两次都通,证明此负二极管短路,如果都不通证明此负二极管开路。

4) 检查整流板正板和电枢柱的接触情况,以及负板和发电机外壳的接触情况。以及正板与负板、中性点之间的绝缘情况。

# 任务三 发电机的控制

## 学习目标

### 知识目标



### 能力目标



## 一、技术原理

### 1. 混合动力汽车发电机的控制

混合动力汽车发电机由发动机带动，发动机运转保持在最为经济的状态。此时，发电机发电，并向高压电池充电，电池管理器对高压电池进行检测，当高压电池的 SOC 值达到一定值后，发动机停止运转。随后高压电池驱动电动机运转，随着高压电池内电量的减少，当电池管理器检测到 SOC 值低于一定水平后，再控制发电机运转，启动发动机，再有发动机带动发电机发电，向高压电池充电，其工作流程如图 3-3-1 所示。

### 2. 燃油机的发电机控制

#### (1) 电压调节器

汽车发动机启动后，全车用电设备所用的电都由发电机供给，车上的用电设备需要一个稳定的工作电压。但是，交流发电机是靠发动机带动旋转发电的，由于发动机转速变化较大，所以发电机所发出的电压变化范围也很大，这样就不能满足汽车电器设备工作的需要。因此交流发电机必须配用电压调节器，保证发动机无论在什么工况下，发电机输出的电压都保持恒定。

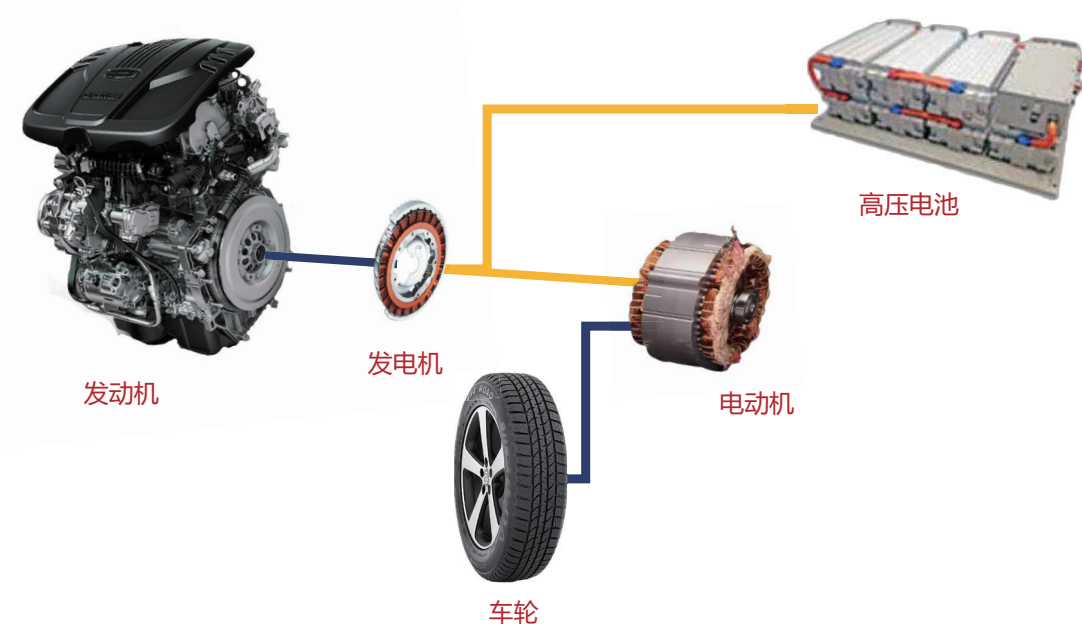


图 3-3-1 混合动力汽车电力机构

### 1) 主要电子部件

#### ① 稳压二极管

稳压二极管（如图 3-3-2 所示）是一种直到临界反向击穿电压前都具有很高电阻的半导体器件，在这临界击穿点上，反向电阻降低到一个很小的数值，在这个低阻区中电流增加而电压则保持恒定，也就是说当稳压二极管的反向电压高于某一数值时，可以反向导通。稳压二极管是根据击穿电压来分档的。

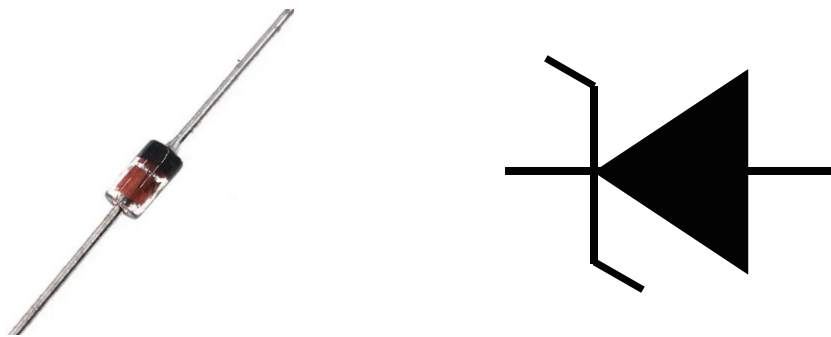


图 3-3-2 稳压二极管

#### ② 三极管

三极管如图 3-3-3 所示，其分为 NPN 型和 PNP 型。其符号分别如图 3-3-4 和图 3-3-5 所示。三极管有三个极，分别为基极（b）、集电极（c）和发射极。



图 3-3-6 三极管控制电路

当给 NPN 三极管基极 (b) 施加电压大于定值 (B) 时, 三极管处于完全导通状态, 此时电流从集电极 (c) 到发射极 (e) 完全导通。

即便是基极 (b) 电压大于 B, 其电压相对于集电极 (c) 与发射极 (e) 依然是很小的, 这样就实现了小电流控制大电流的目的。

如果让 NPN 三极管基极 (b) 的电压在小于 A (不供电) 和大于 B 之间切换, 就可以控制电流从集电极 (c) 到发射极 (e) 的通断, 这就是三极管的开关特性。

## 2) 电子调节器的结构原理

电子调节器控制电路如图 3-3-7 所示。



图 3-3-7 晶体管调节器工作原理图

晶体管调节器又称电子调节器, 电子调节器有三个接线柱分别是“+”、“F”、和“E”柱, “+”柱与点火开关相接; “F”柱接发电机转子绕组; “E”柱接搭铁线。

在发动机启动前全车用电器由蓄电池供电, 闭合点火开关, 电流由蓄电池→保险→点火开关→调节器“+”柱, 一路经电阻 R2 到达三极管 VT2 基极。另一路经电阻 R1 到稳压二极管 VS。此时由于电压低, 稳压二极管 VS 不能被击穿, 三极管 VT1 处于截止状态。

而三极管 VT2 因基极上有电压达到导通状态，发电机“+”柱上的电流→正电刷→转子绕组→负电刷→发电机“F”柱→调节器“F”柱→三极管 VT2 →调节器“E”柱→搭铁构成回路。此时发电机转子绕组内有电流经过产生磁场，为发电做好准备。

当发动机启动后发动机带动发电机旋转发电，随着发动机转速上升，发电机输出的电压在不断升高，电流在不断增大。此时电阻 R1 和 R3 之间的电压已经达到稳压二极管 VS 的击穿电压，稳压二极管 VS 被击穿。因稳压二极管 VS 被击穿，三极管 VT1 基极上有了导通电压而导通。三极管 VT1 导通时，三极管 VT2 因基极上的电压下降而截止。此时发电机转子绕组内电流消失，发电量下降。

当发电机发电量下降时，电阻 R1 和 R3 之间的电压同时下降，稳压二极管 VS 由击穿变状态为截止，三极管 VT1 因基极上电压消失也变为截止，三极管 VT1 截止三极管 VT2 导通。此时发电机转子绕组内又有电流经过，发电量上升。

综合上述，电子调节器根据发电机的发电量的不同，其电子电路以每秒开关 10 ~ 7000 次的频率，控制着转子绕组内电流的导通与截止，从而把发电机的发电量调节在适合全车用电器工作的安全范围之内，如图 3-3-8 所示。

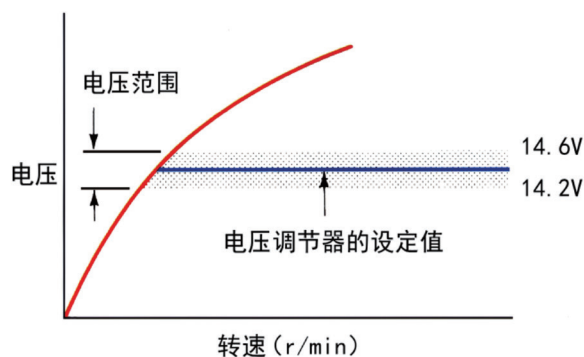


图 3-3-8 电压调节器的调压范围

调节器是通过控制转子线圈电流的大小来控制发电机发电量的，当转速越高时，流过转子线圈的电流越小。所以，对于外搭铁调节器来说，F 柱的电压特征是随着转速的升高而升高的。

## (2) 整体式发电机

### 1) 丰田车型充电系统

丰田发电机为整体式交流发电机，发电机使用的为集成电路调节器，装在发电机内部，如图 3-3-9 所示，整流器为中性点参加整流的八管整流器。发电机后端盖外部有一个接线柱和一个接线插空，接线柱为发电机 B+ 柱，接线插孔上有三个端子分别为 L、IG 和 S。发电机内部有两个散热风扇焊接在转子上，此发电机体积小发电量高，各部件损坏时只能更换。

汽车通过充电指示灯 (如图 3-3-10) 对充电系统监控、指示。当闭合点火开关时充电指示灯点亮，指示发电机没有发电；当发动机启动后且发电机的发电量高于蓄电池电

压时充电指示灯熄灭，指示充电系统工作正常。

丰田发电机的 IG 集成电路调节器工作原理，如图 3-3-11 所示。

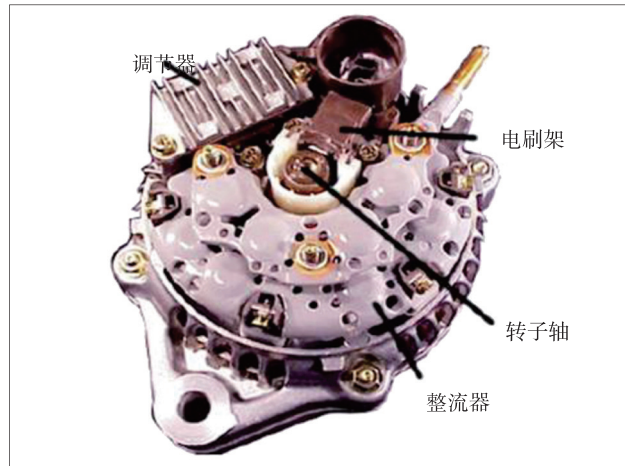


图 3-3-9 丰田整体式交流发电机



图 3-3-10 充电指示灯

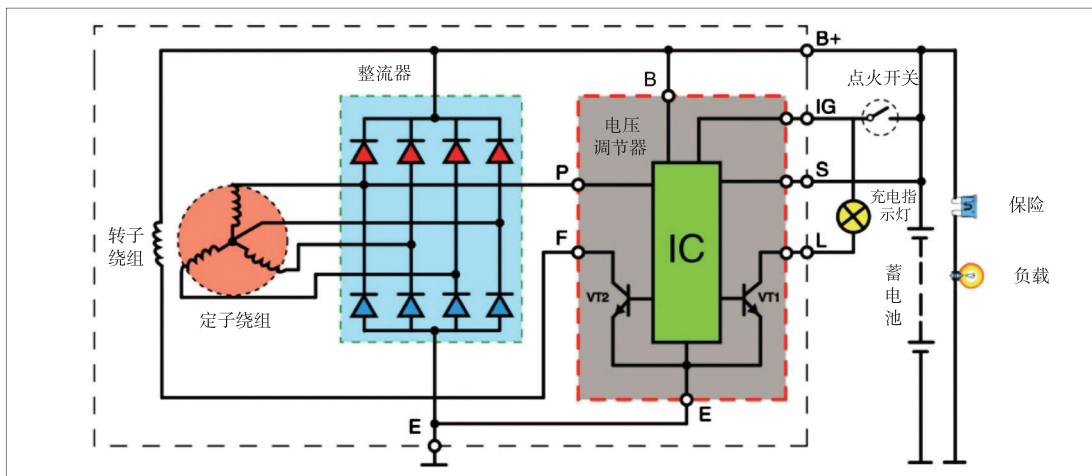


图 3-3-11 丰田整体式交流发电机电压调节原理图

### IG 集成电路调节器工作原理

当点火开关闭合时 IG 端子给电压调节器的 IC 集成电路芯片一个电源信号，IC 集成电路芯片接此信号后三极管 VT1 和 VT2 导通。三极管 VT1 导通时，电流→点火开关→充电指示灯→L 线→三极管 VT1→搭铁构成回路，充电指示灯点亮，指示发电机没有发电。三极管 VT2 导通时，电流从蓄电池正极→发电机 B+ 柱→转子绕组→调节器“F”端→三极管 VT2→搭铁构成回路，发电机转子绕组内有电流经过产生磁场。当发动机启动后发电机发电，电压调节器的 IC 集成电路芯片。当发电机发电后 P 端电压高于规定电压值后，IC 集成电路芯片使三极管 VT1 截止，充电指示灯熄灭表示发电机发电。

发电机发电后 S 端子监控发电机的发电量，当发出的电压超出调节器的调压范围时，IC 集成电路芯片使三极管 VT2 截止，发电机转子绕组的电流消失，发电机的发电量下降从而达到调压的目的。

### 丰田发电机调节器

丰田发电机调节器的结构如图 3-3-12 所示。

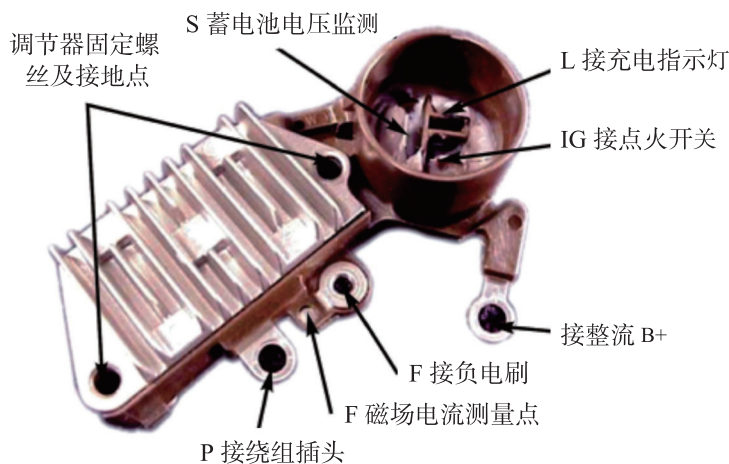


图 3-3-12 丰田交流发电机 IG 集成电路调节器

接线柱及接点说明如下：

- B+ 发电机输端子
- L 充电指示灯控制
- IG 点火开关的电源
- P 发电量监测端子
- S 蓄电池电压监测端子
- F 磁场绕组正极

### 2) 大众车系充电系统

大众充电采用整体式发电机（如图 3-3-13 所示），调节器按装于发电机内部，在仪表上装有充电指示灯。

大众发电机的电容内部装有电容，电容起到稳定电枢电压的作用。

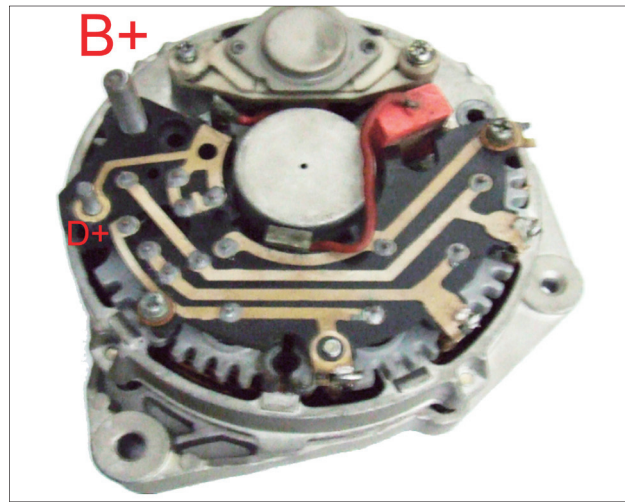


图 3-3-13 大众发电机

大众充电系统采用自激磁的方式，也就是说发电机的转子线圈的电源来自于发电机，大众充电系统原理如图 3-3-14 所示。

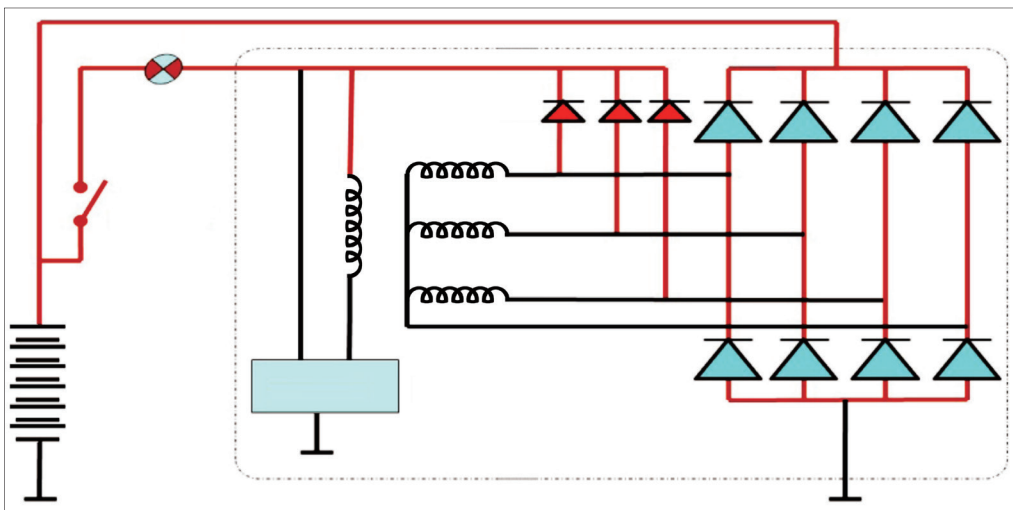


图 3-3-14 大众充电系统原理图

### 大众充电系统原理

**激磁电路：**打开点火开关后，电流从蓄电池正极通过点火开关和充电指示灯经过发电机 D+ 柱到调节器，调节器通电后使转子线圈电流经过调节器搭铁，此时，转子线圈产生微弱磁场。发电机发电后，三个小二极管开始向转子线圈提供大的电流，使转子磁场增强，进而增加发电量，依次反复，直至发电机能够向蓄电池充电。

**充电指示灯控制：**打开点火开关后，充电指示灯点亮，发电机发电后，随着 D+ 柱电压的升高，充电指示灯两端电压最终相等，充电指示灯熄灭。

**发电量的控制：**发电机发电后，通过 D+ 柱电压控制发电机的发电量。

### 大众充电系统原理

**激磁电路：**打开点火开关后，电流从蓄电池正极通过点火开关和充电指示灯经过发电机 D+ 柱到调节器，调节器通电后使转子线圈电流经过调节器搭铁，此时，转子线圈产生微弱磁场。发电机发电后，三个小二极管开始向转子线圈提供大的电流，使转子磁场增强，进而增加发电量，依次反复，直至发电机能够向蓄电池充电。

**充电指示灯控制：**打开点火开关后，充电指示灯点亮，发电机发电后，随着 D+ 柱电压的升高，充电指示灯两端电压最终相等，充电指示灯熄灭。

**发电量的控制：**发电机发电后，通过 D+ 柱电压控制发电机的发电量。

### 大众车系调节器

大众车系调节器如图 3-3-15 所示，调节器与碳刷装为一体，在调节器上有三个柱如下：

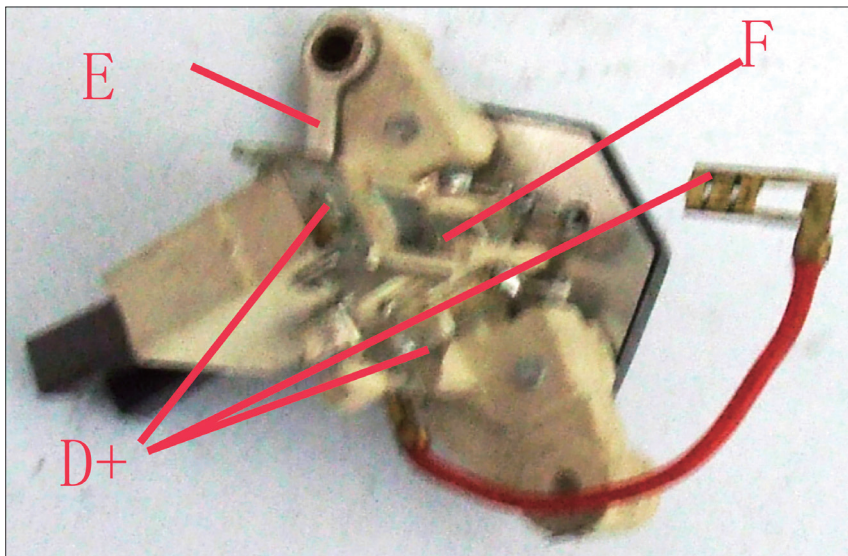


图 3-3-15 大众车系调节器

- D+ 连接激磁二极管和充电指示灯
- F 连接转子线圈
- E 连接发电机外壳

### 3) 凯越充电系统

凯越汽车采用整体式发电机（如图 3-3-16 所示），调节器按装于发电机内部，在仪表上装有充电指示灯。

凯越调节器采用内搭铁充电系统，也就是说调节器控制转子电流的输入，和外搭铁充电系统刚好相反。

对于内搭铁发电机，调节器 F 柱电压在 着车后蓄电池充电完成的情况下是随着发动机转速的上升而下降的。

凯越发电机为 6 管整流，凯越充电系统原理图如 3-3-17 所示。

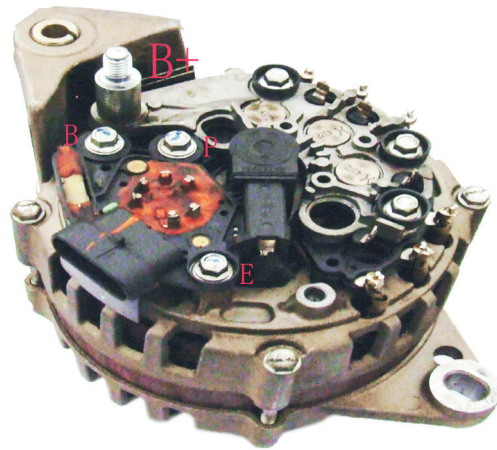


图 3-3-16 凯越发电机

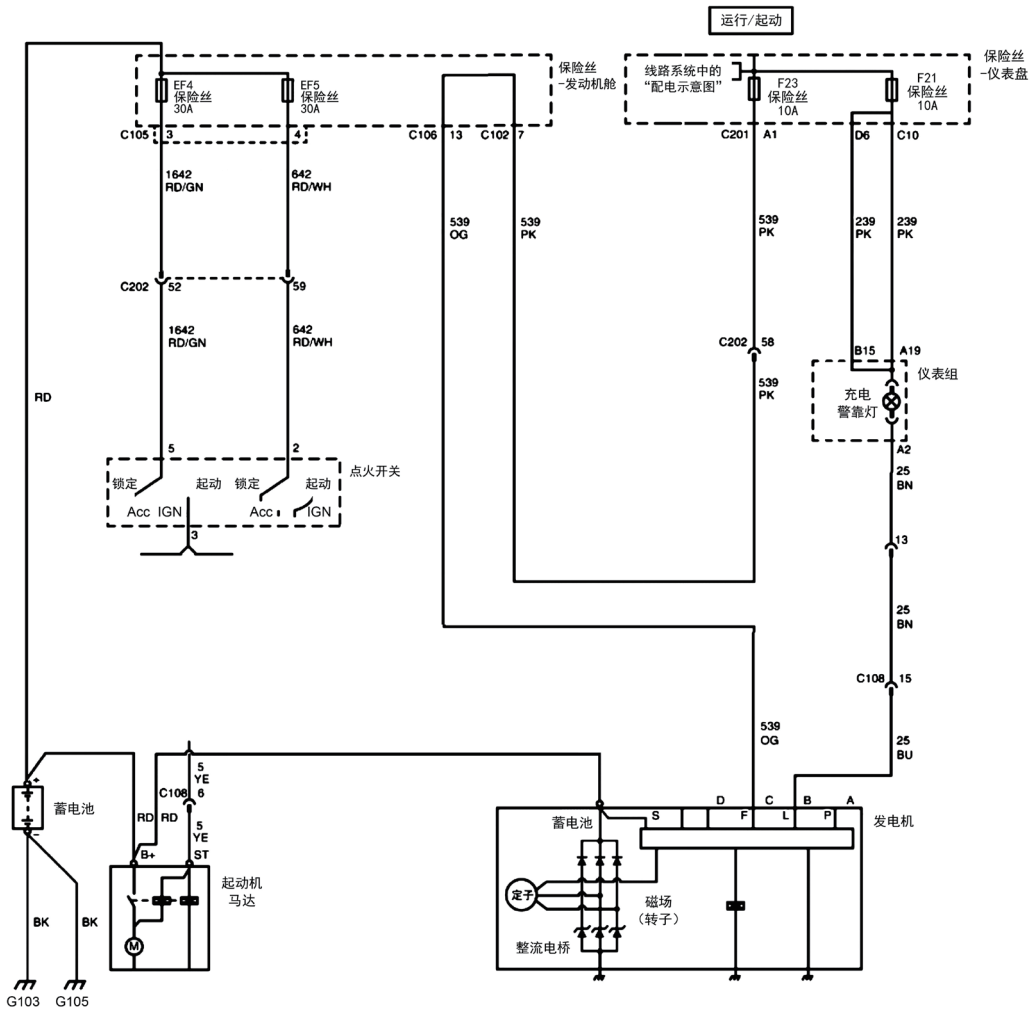


图 3-3-17 2013 款凯越充电系统

### 凯越汽车调节器

凯越汽车调节器如图 3-3-18 所示，调节器与碳刷装为一体，在调节器上有三个柱如下：

- B 连接发电机电枢柱，为调节器参考电压
  - S 来自蓄电池正极
  - L 来自充电指示灯
  - P 来自定子绕组，控制充电指示灯
  - E 搭铁，连接发电机外壳
- 调节器 F 柱直接通过碳刷连接转子线圈。

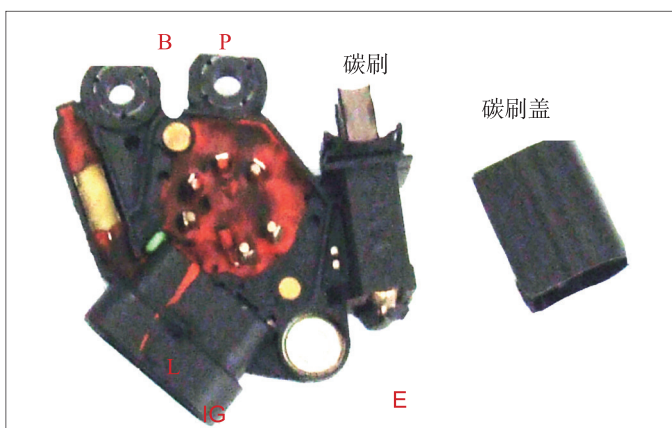


图 3-3-18 凯越发电机

### 4) 现代车型充电系统

伊兰特汽车采用整体式发电机（如图 3-3-19 所示），调节器安装于发电机内部，在仪表上装有充电指示灯。

伊兰特发电机为 9 管整流，三个小二极管为转子线圈提供磁场，当打开点火开关后，调节器工作，伊兰特充电系统原理图如 3-3-20 所示。

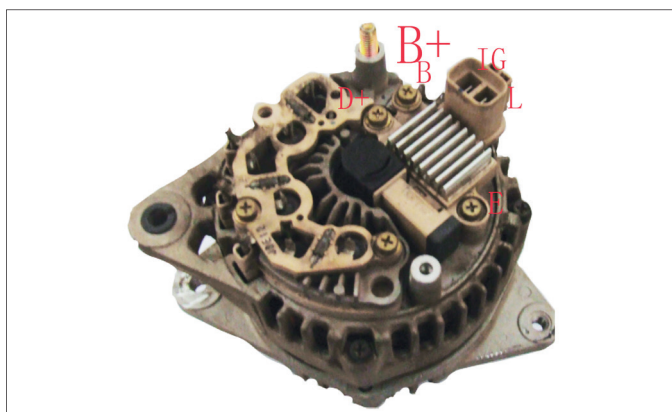


图 3-3-19 现代发电机

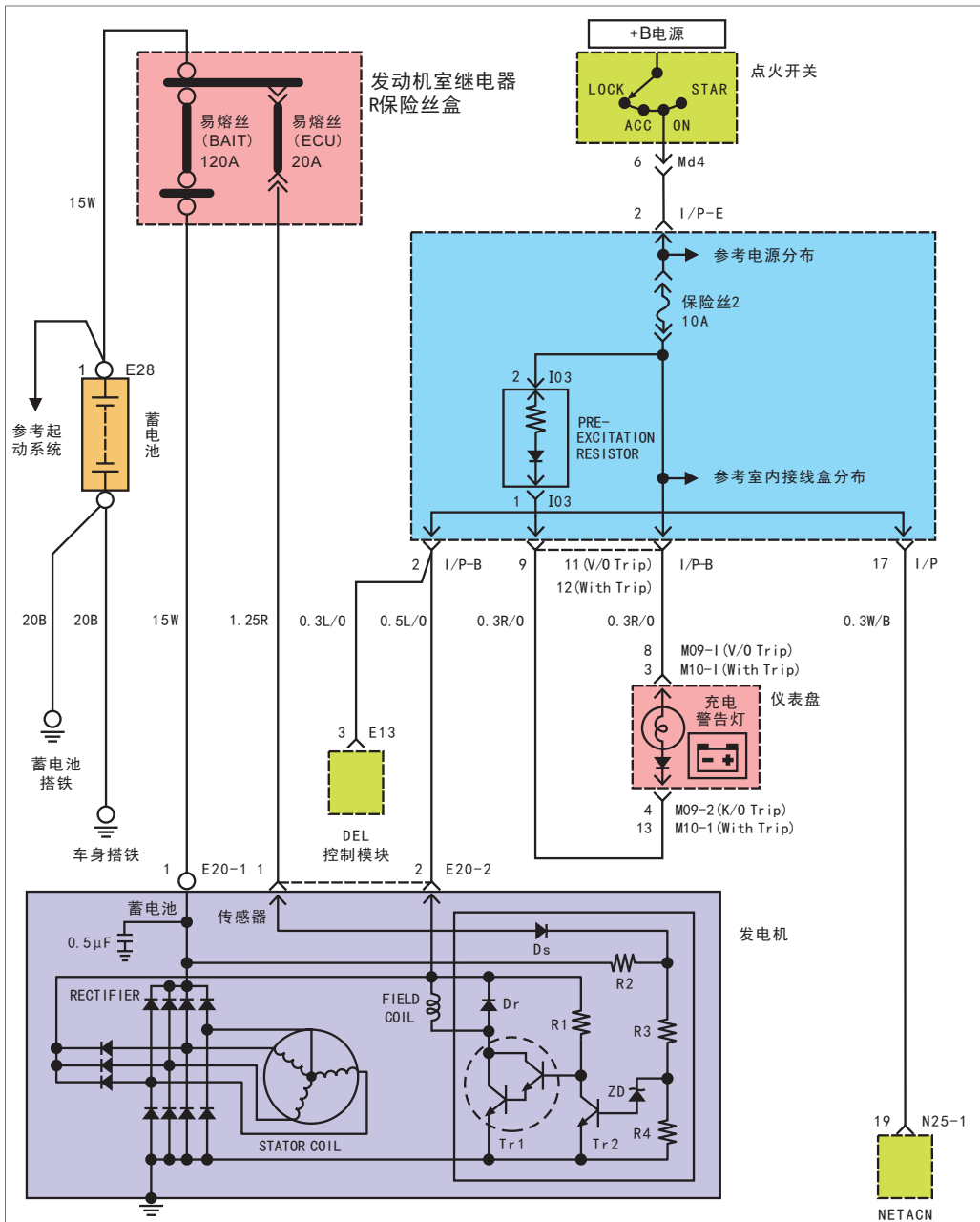


图 3-3-20 现代充电系统

### 现代调节器

伊兰特调节器如图 3-3-21 所示，调节器与碳刷装为一体，在调节器上有三个柱如下：

- B 连接发电机电枢柱，为调节器参考电压
- S 来自蓄电池正极 L：来自充电指示灯
- D+ 激磁二极管并与 L 柱相连
- E 搭铁，连接发电机外壳

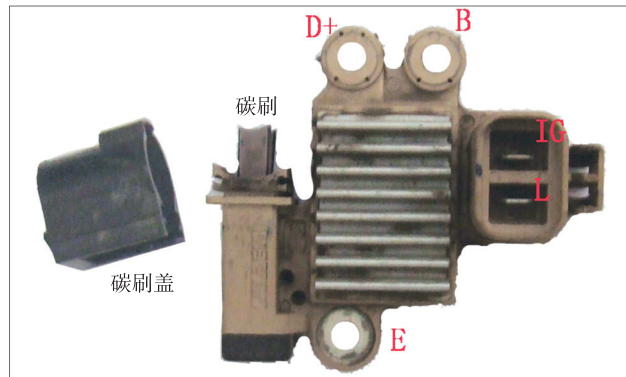


图 3-3-21 现代调节器

调节器 F 柱直接通过碳刷连接转子线圈。

### 5) 内置调节器式发电机的总结

#### I. 整流器

整流器有两种形式：

a. 整流电流只用于向汽车电器输电，这种整流方式用六管或八管整流。对于这种整流方式，其充电指示灯必须由电子设备进行控制，并有定子的一个输出端子（P）来给电子设备提供发电机发电的信号。

也就是说其调节器必须为双联调节器。如丰田、凯越车型。

b. 是整流出的大电流用于向汽车电器输电，另使用三个小二极管给励磁线圈供电，这种整流方式用九管或十一管整流。对于这种整流方式，其充电指示灯可以通过电压两端相等来控制，不必使用电子设备。其调节器为单联调节器。如大众、现代车型。

#### II. 调节器工作电源

a. 对于双联调节器，其工作电源来自点火开关，如丰田、凯越车型。

b. 对于单联调节器，在发动机未发电时其工作电源来自充电指示灯和励磁电阻，在发电机发电后由励磁二极管供电，如大众、现代车型。也有车型工作电源来自点火开关。

#### III. 励磁电源

a. 对于双联调节器，励磁电源由整流器正极板提供，如丰田、凯越车型。

b. 对于单联调节器，励磁电源在发动机未发电时由自充电指示灯和励磁电阻提供，在发电机发电后由励磁二极管提供，如大众、现代车型。

#### IV. 调节器参考电压

参考电压来自三处：

a. 来自整流器正极板，如凯越车型。

b. 来自蓄电池正极输出电线，如丰田、现代车型。这种参考电压有利于检测全车用电器用电的情况。

c. 来自励磁二极管，如大众车型。

#### IIV. 调节器控制类型

a. 控制励磁线圈的输入

这种方式也称为内搭铁式，这种方式其两个碳刷有一个与“E”相连，另一个与调节器相联，如凯越车型。

b. 控制励磁线圈的输出

这种方式也称为外搭铁式，这种方式其两个碳刷有一个与“B”“D+”相连，另一个与调节器相联，如丰田、现代、大众车型。

(3) 微机式电源管理系统

随着总线技术的广泛应用，汽车电气系统总的发展趋势是分布式控制系统代替集中式控制系统，且智能化器件越来越多。在这样的系统中，可以使电力线束与信号（通信、控制）线束互相独立，从而为汽车的电源网络作为一个相对独立的系统创造了条件。

在电源网络管理系统中，充电系统不再是以一个独立的单元而存在，它和电源的载荷、燃油的消耗、大负荷用电器的的工作等紧紧的联系在一起，对发电机的控制也更加精准。以下仅以福特蒙迪欧做简单介绍，详细的知识等到大家掌握了更多的发动机及电控知识后，在电控发动机课程中讲解。

福特蒙迪欧充电系统有发动机电脑控制，充电系统原理如图 3-3-22 所示。

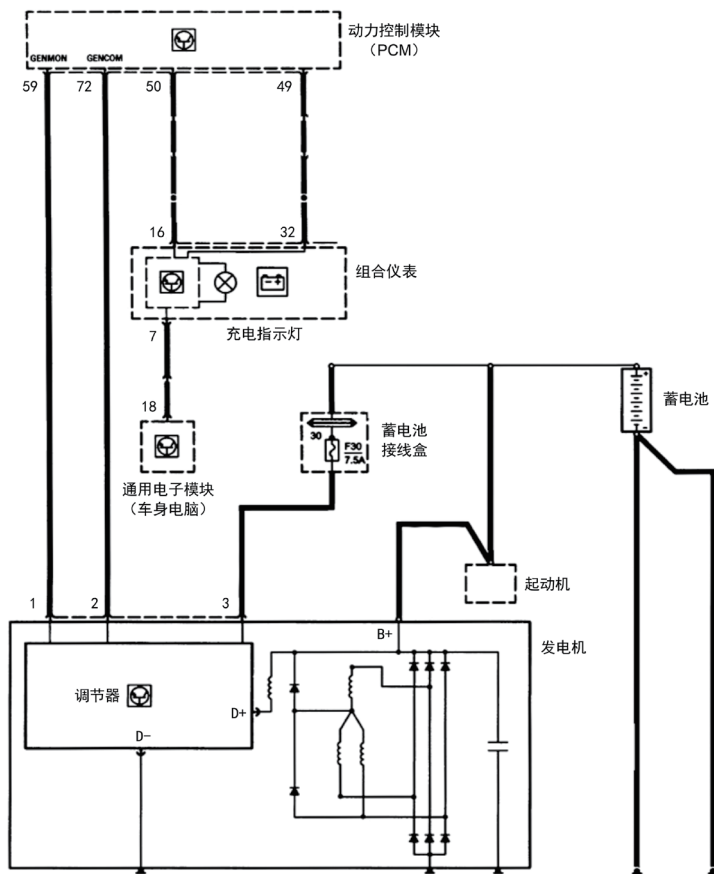


图 3-3-22 福特蒙迪欧充电系统

动力控制模块（PCM）与发电机电压调节器之间有 2 条单向通讯线，这两条线路均采用脉宽调节控制。发电机控制通讯线（GEN COM）传送 PCM 给电压调节器的电压控制信息。发电机监控电路（GENMON）将发电机负载和发电机的故障信息传送给 PCM。电压调节器的第 3 个针脚即 A 电路针脚，是专用的蓄电池电压监测线。

PCM 采用可校准算法估算蓄电池的温度，降低由于过充电或充电不足造成的蓄电池损害。使用这种算法 PCM 为充电系统确定最佳的电压设定值，并将最佳设定值的信息通过发电机通讯电路传送到电压调节器。与此同时，动力控制模块还监控发电机通讯电路，监测充电系统信息，如瞬时负载或故障。

当充电系统瞬时电气负载增加（瞬时电气负载会导致怠速不正常）动力控制模块会调节喷油器的喷油时间消除对怠速的影响。在这种情况下，动力控制模块会保持稳定的怠速。

PCM 检测到充电系统故障，PCM 会通过计算机控制局域网络通讯电路发送 CHARGING SYSTEM STATE STATUS（充电系统状态）信息，使仪表板上的充电指示灯点亮。

PCM 在 500ms 内检测不到发电机监控线路的信号，充电指示灯也会点亮。充电指示灯点亮表示动力控制模块检测到存在电压过大的情况。为延长起动机和相关系统的工作寿命，动力控制模块在初始时使用发电机通讯电路，确定一个较低的电压设定值使起动机的机械负荷降低。

每当点火开关拧到 ON 位置时，仪表板上的充电指示灯会点亮进行灯泡检查。如果充电系统工作正常，PCM 会发送 CHARGING SYSTEM STATE STATUS-OK（充电系统状态 - 正常）的信息。发动机运转时 PCM 确定充电系统工作正常后将立刻发送该信息。如果仪表板没有接收到充电系统工作正常的信息，仪表板将一直点亮充电系统警告灯。配备信息中心显示屏的车辆，在充电系统存在故障时，信息中心显示屏上会显示 CHECK CHARGING SYSTEM（检查充电系统）字样。

## 二、任务实施

### 1. 丰田调节器检测

丰田调节器有两个功能，一个是控制充电指示灯，一个是控制转子线圈磁场，我们分别对其两个功能做基本检测。

（1）充电指示灯线路检测：

- 1) 将调节器 E 柱接蓄电池负极；
- 2) 用一仪表灯泡作试灯，将试灯一端接蓄电池正极，一端接调节器 L 柱；
- 3) 将调节器 IG 柱接蓄电池正极，此时试灯应亮；
- 4) 将 P 柱接蓄电池正极，此时试灯应灭。

### (2) 控制转子线圈功能检测:

- 1) 将调节器 E 柱接蓄电池负极;
- 2) 用一仪表灯泡作试灯, 将试灯一端接蓄电池正极, 一端接调节器 F 柱;
- 3) 将调节器 IG 柱接蓄电池正极, 此时试灯应亮。

### (3) 调节器性能测试:

发电机被发动机带动旋转发电, 一般来说发电机的转速是发动机的 2 ~ 3 倍。在常温下当发电机转速 5000r/min, 发电机输出电压应 14.2 ~ 14.6V; 当发电机速度在 2000r/min 至 15000r/min 之间变化时, 输出电压允许变化量为  $\pm 0.2V$ ; 如果在测试中不能满足以上条件应对发电机分解检测。

## 2. 丰田充电系统故障诊断

### (1) 不发电:

现象: 蓄电池亏电, 直至全车用电器不能工作。

原因: 线路故障、调节器故障、转子线圈故障、定子和整流器故障

检测:

- 1) 打开点火开关用铁器试转子线圈磁场, 如果有磁场, 说明定子整流器故障。
- 2) 如果没有磁场, 拔下插头, 测试 IG 线, 应有电, 如果无电为 IG 线路故障。
- 3) 如果 IG 线有电, 拆开发电机后盖, 用电阻档测两个碳刷的接线柱, 如阻值正常为调节器故障, 如不通, 则检查碳刷和转子线圈。

### (2) 发电量高

现象: 灯光或仪表灯亮度明显高、蓄电池亏水严重

原因: 调节器故障、调节器 F 柱有杂质导致搭铁

检测: 拆开发电机后盖检查 F 柱有无搭铁现象, 若 F 柱正常, 则为调节器故障。

## 3. 大众车系调节器的检测

### (1) 将调节器 E 柱接蓄电池负极;

### (2) 用一仪表灯泡作试灯, 将试灯一端接蓄电池正极, 一端接调节器 F 柱;

### (3) 将调节器 D+ 柱接蓄电池正极, 此时试灯应亮。

## 4. 大众充电系统故障

### (1) 不发电

现象: 蓄电池亏电, 直至全车用电器不能工作。

原因: 打开点火开关充电指示灯不亮时: 充电指示灯线路开路、调节器故障。

打开点火开关充电指示灯亮时: 线路故障、调节器故障、转子线圈故障、定子和整流器故障。

检测:

1) 打开点火开关充电指示灯不亮时：将 D+ 柱搭铁，充电指示灯亮为调节器故障，不亮为充电指示灯及其线路故障。

2) 打开点火开关充电指示灯亮时：短接 B+、D+ 柱用铁器试转子线圈吸力，如有吸力为定子、整流器故障。如果没有吸力将 F 柱搭铁再试吸力，如有吸力为调节器故障，如无吸力为碳刷和转子故障。

(2) 着车后充电指示灯不熄灭，加油门后熄灭

原因：线路老化、调节器老化、发电机老化。

检修：可以在充电指示灯上并联电阻解决。但充电系统能够正常运行，可以不进行维修。



# 项目四 电动机

# 任务一 直流电机

## 学习目标

### 知识目标



### 能力目标



## 一、技术原理

在汽车电气系统中，例如电动刮水器、电动天窗、电动车窗、电动门锁、电动倒车镜、电动座椅及燃油车的启动机系统中，均离不开直流电机。这种直流电机是低压直流电机，其工作电源为汽车低压 12V 电源。

### 1. 结构原理

直流电机如图 4-1-1 所示。主要由转子、定子、碳刷、换向器片三部分组成。

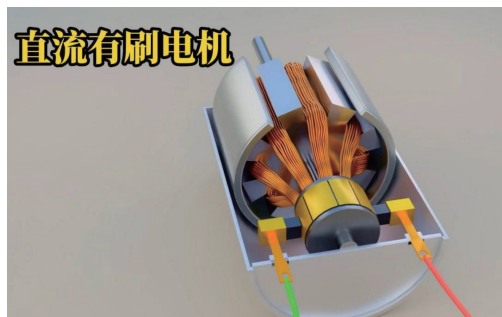


图 4-1-1 直流电机结构

直流电机定子为永久磁铁，转子为纵向绕制的铜线，铜线连接到换向器片上，碳刷通过换向器片给转子供电。

给碳刷供电后，转子为纵向绕制的铜线会在磁场的作用下产生力矩，这个力矩将推动转子转动，碳刷和换向器片用于保证永久磁铁同侧的铜线电流始终保持同一方向，这也使永久磁铁同侧的铜线始终保持同一方向的力矩，这就保证了电机的持续运转。

## 2. 起动机

燃油汽车上的发动机不能从静止直接运转，必须依靠外力才能发动，当发动机运转后，会产生动力并依靠自身惯性维持动力的持续，这时便不需要外力。这个外力就是由起动机来提供的。

### (1) 起动机的结构

如图 4-1-1 所示，汽车起动机由电磁开关、直流电动机、传动机构三部分组成。

#### 1) 电磁开关

如图 4-1-2 所示，电磁开关是起动机的控制装置，它的作用是控制驱动齿轮与飞轮齿环的啮合与分离；控制电动机电路的接通与切断。

如图 4-1-2 所示，电磁开关内部的铜套上绕有吸引线圈和保持线圈两个线圈，吸引线圈导线粗匝数少，一端接起动柱，另一端接电机柱，经过电机内部搭铁。保持线圈导线细匝数多，一端也接起动柱，另一端直接搭铁。在绕有线圈的铜套内装有活动铁芯，活动铁芯的前端装有接触盘，尾部与拨叉连接。

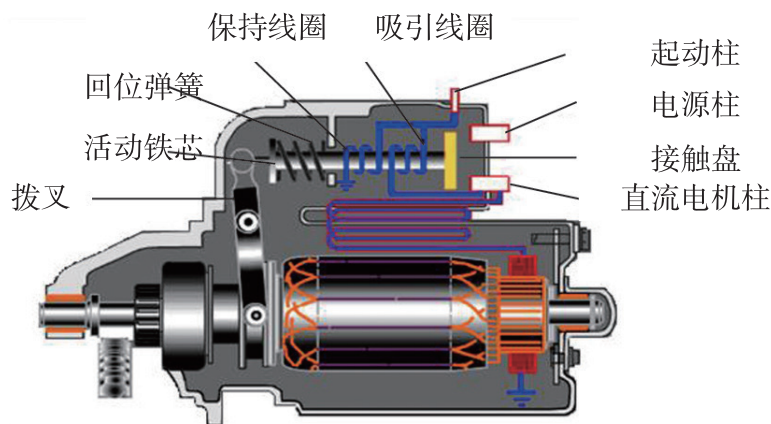


图 4-1-2 电磁开关的结构及原理

当给电磁开关的起动柱接通电源时，吸引线圈和保持线圈会同时产生磁力吸引铁芯前移，当活动铁芯前移时接触盘会连接电磁开关的电源柱和直流电机柱，同时拉动拨叉。当电源柱与电机柱接通后，吸引开关两端电压相等，线圈内没有电流通过，此时铁芯依靠保持线圈维持在吸合状态。

#### 2) 直流电动机

直流电动机的作用是产生电磁转矩，如图 4-1-3 所示。直流电动机的构造主要是由电枢、磁场绕组、电刷架及电刷、端盖和外壳等部件组成。

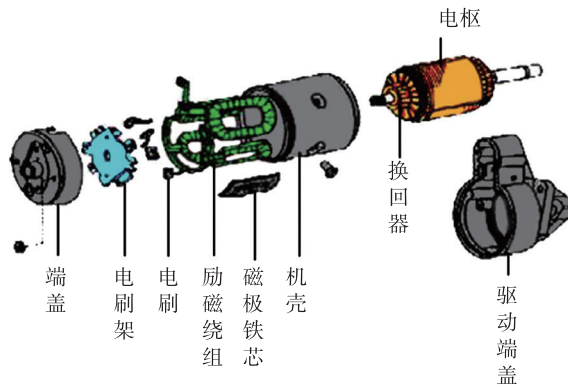


图 4-1-3 直流电动机的构造

### (1) 电枢

电枢俗称起动机转子，由铁芯、绕组、电枢轴和换向器等部件组成，如图 4-1-4 所示，其作用是产生电磁转矩。

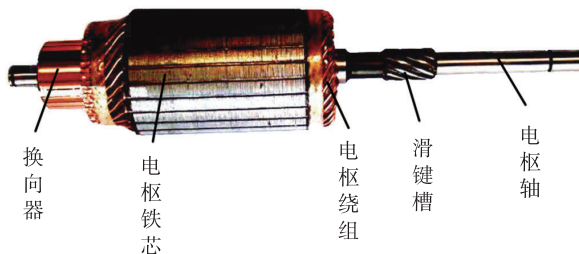


图 4-1-4 电枢

如图 4-1-5 所示，电枢铁芯由硅钢片迭压而成，内以花键固定在轴上，铁芯的外槽内绕有绕组，绕组用粗大的矩形截面铜条绕制成波形。为防止铜条间短路用绝缘纸隔开，为防止铜条在离心力作用下甩出，在槽口两侧的铁芯上用轧纹挤紧。

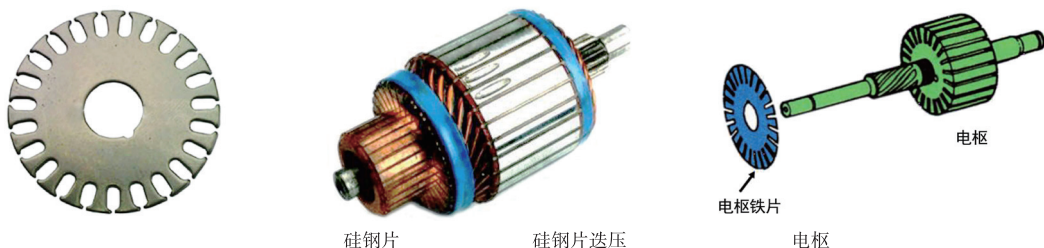


图 4-1-5 电枢的结构

换向器由铜片和云母片迭压而成，铜片之间用云母片绝缘压装于电枢轴的一端，换向器与电枢轴绝缘。电枢绕组的各端头均匀地焊接在换向器上，如图 4-1-6 所示，通过换向器和电刷的接触，将蓄电池的电引入电枢绕组。同时换向器不断的改变电枢绕组中电流的方向，使电枢绕组所产生的磁极不断的发生变化。

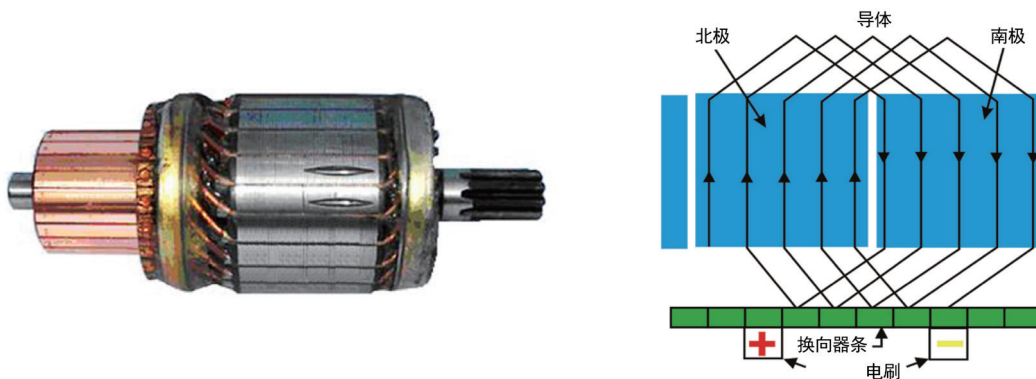


图 4-1-6 换向器及换向原理

如图 4-1-7 所示，电枢轴的另一端制有滑键槽，用于与单向离合器配合。滑键槽分为直键槽和螺旋键槽两种，采用螺旋键槽的目的在于发动机起动过程中，加速单向离合器驱动齿轮和飞轮的啮合和分离。电枢轴与后端盖之间装有止推垫圈，以调整轴向间隙。

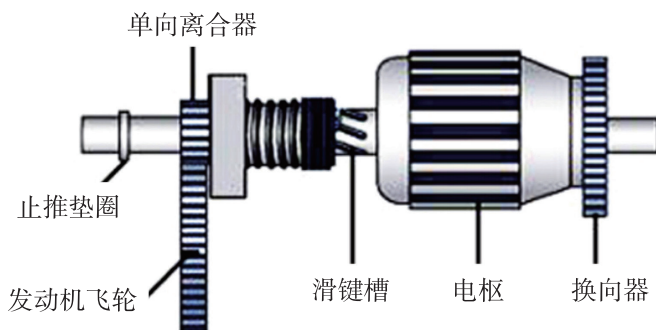


图 4-1-7 啮合和分离结构

## (2) 磁场绕组

磁场绕组由磁极铁芯、励磁绕组和机壳组成。磁极铁芯用螺钉固定在机壳的内壁上，为加强磁场增大转矩通常采用四个磁极铁芯，大功率电动机也有采用六个磁极铁芯的。每个磁极铁芯上套装励磁绕组，由于各绕组绕线的方向不同，因此，经通电励磁后所产生的磁极 N、S 极相间排列，如图 4-1-8 所示。

由于电动机工作电流大、转矩大、工作时间短一般为 5s ~ 10s，因此，要求零件的机械强度高电路电阻小。为获得最大的转矩起动机一般均采用“串励”方式，所谓“串励”就是指磁场绕组和电枢绕组串联。

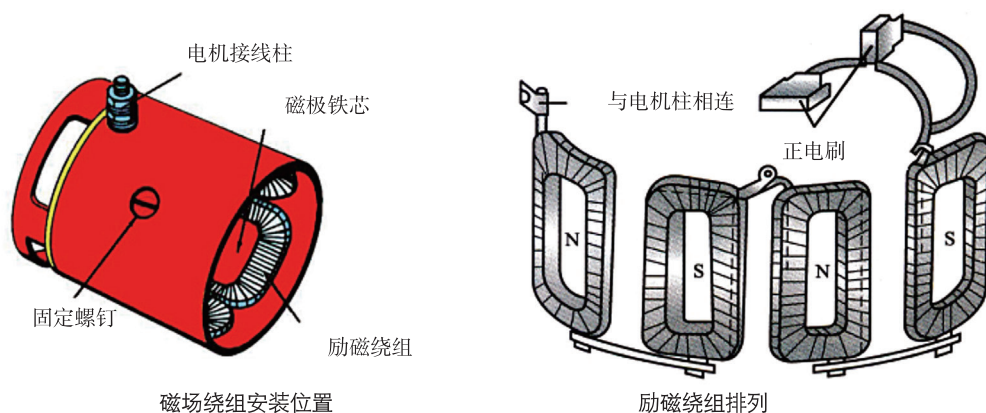


图 4-1-8 磁场绕组的排列及安装

磁场绕组的一端接在机壳的绝缘接柱上，另一端与绝缘电刷相接后再与电枢绕组串联连接，如图 4-1-9a 所示。也有的先将两个磁场绕组分别串联后，再并联为两路，如图 4-1-9b 所示，这样可以在绕组铜条截面尺寸相同的情况下增大起动电流，从而增大转矩。也有的两个磁场绕组分别串联后，再分别经两路连接电枢，如图 4-1-9c 所示，这样和 4-1-9b 作法基本一致，可以在绕组铜条截面尺寸相同的情况下增大起动电流，从而增大转矩。

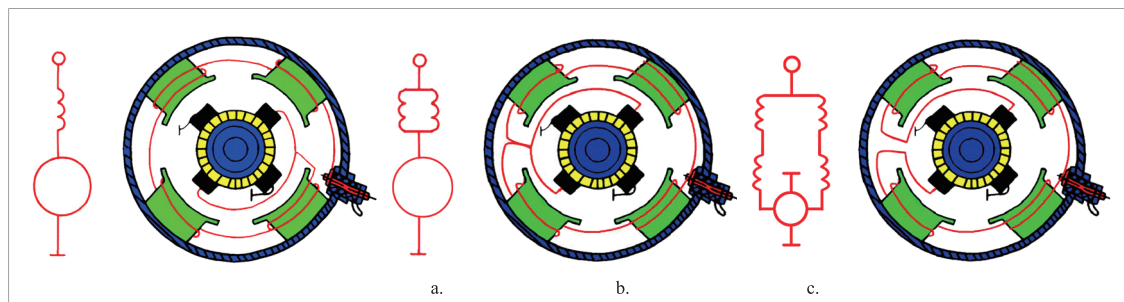


图 4-1-9 磁场绕组串接形式

### (3) 电刷与电刷架

如图 4-1-10 所示，电刷与电刷架的作用是将电流引入电动机使电枢产生转矩。电刷用铜和石墨粉压制而成，一般含铜 80%~90%，石墨 10%~20%，有利于减小电刷电阻并增加其耐磨性。电刷个数等于磁场绕组个数一般为四个，两个直接搭铁的电刷为负电刷，两个绝缘的电刷为正电刷。电刷架装于端盖上，电刷装于架内并由弹簧压紧在换向器上。

### (4) 直流电机工作原理

通过磁力开关给电机接线柱供电后，电流从接线柱流入磁场绕组，从磁场绕组流出后在经过正碳刷流向电枢铜条再经过负碳刷搭铁。

如此，磁场绕组通电后产生强大磁场，电枢铜条通电后在强大磁场的作用下产生运动，从而推动电枢运转。由于换向器的作用，始终保持在同一磁场绕组的周围的电枢铜

条电流始终保持同一方向，也就决定了电枢始终按照同一方向运转，如图 4-1-11 所示。



图 4-1-10 电刷与电刷架

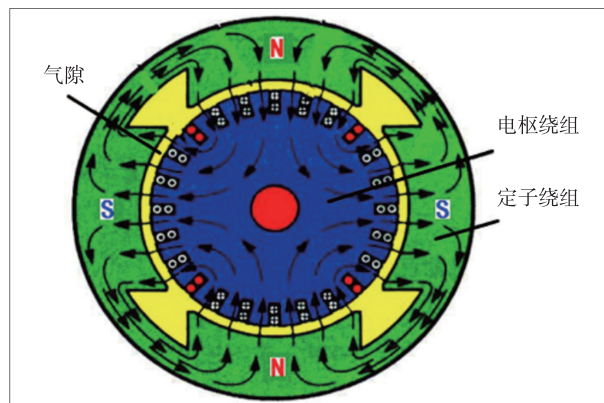


图 4-1-11 磁场绕组和电枢绕组之间形成的磁路

### 3. 传动机构

如图 4-1-12 所示，传动机构的作用是起动发动机时使单向离合器的小齿轮与大飞轮啮合，将起动机的转矩力传递给发动机曲轴；发动机起动后又能使单向离合器的小齿轮与大飞轮及时分离，防止电枢绕组因被发动机带动超速旋转而损坏。传动机构一般由单向离合器、拨叉组成。单向离合器为传动机构中的重要组件，其特点为正方向锁止转动，反方向打滑空转。

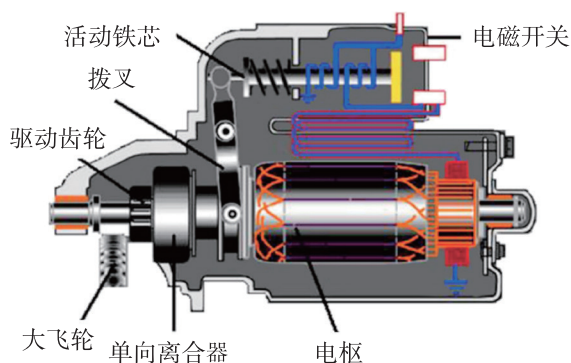


图 4-1-12 传动机构

单向离合器有滚柱式、摩擦片式和弹簧式等几种类型。下面以滚柱式单向离合器为例对其结构与工作原理进行说明，如图 4-1-13 所示。

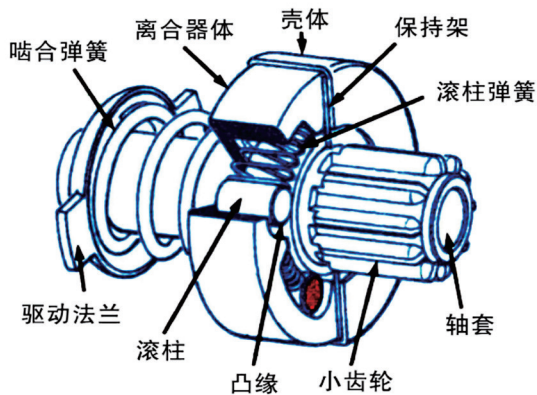


图 4-1-13 滚柱式单向离合器

如图 4-1-14 所示，起动发动机时在驱动齿轮的摩擦力和弹簧压力作用下，滚柱进入楔形腔室较窄的一端，将外座圈和驱动齿轮尾部卡紧成一体，驱动齿轮随电枢轴转动并带动飞轮旋转。发动机起动后由于飞轮齿环带动驱动齿轮高速旋转且比电枢的转速高得多。驱动齿轮尾部的摩擦力带动滚柱克服弹簧张力，使滚柱滚入楔形腔室较宽的一端，驱动齿轮空转避免了电枢超速飞散的危险。

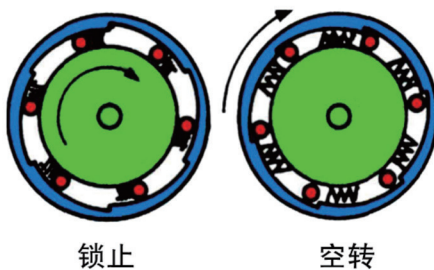


图 4-1-14 滚柱式单向离合器工作原理

## (2) 起动机的工作原理

### 1) 未起动状态

如图 4-1-15 所示，点火开关关闭电磁开关的吸引线圈和保持线圈均未通电，电磁开关内活动铁芯在弹簧力下回位，电磁开关内触点断开，起动机驱动齿轮与飞轮齿圈没有啮合。

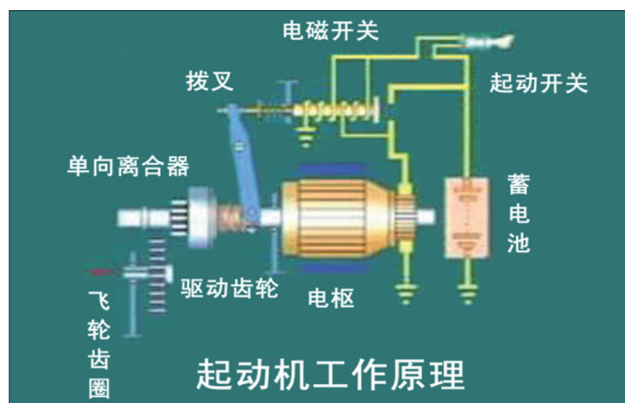


图 4-1-15 未起动状态

### 2) 起动状态

如图 4-1-16 所示，接通点火开关起动档起动机电路通电，电磁开关的吸引线圈和保持线圈通电产生很强的磁力，吸引活动铁芯右移并带动拨叉绕其销轴转动，使单向离合器齿轮移出与飞轮齿圈啮合。齿轮与飞轮迅速啮合后，当活动铁芯移动到使接触盘接通电源柱和直流电机柱的位置时，吸引线圈被短路失去作用，保持线圈所产生的磁力足以维持活动铁芯处于开关吸合的位置。强大的电流通过电源柱、接触盘和直流电机柱进入定子和转子，起动机高速旋转发动机被起动。

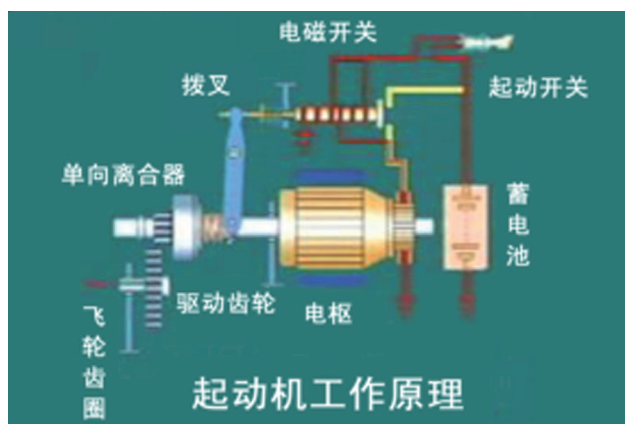


图 4-1-16 起动状态

### 3) 分离状态

如图 4-1-17 所示，发动机工作后曲轴高速旋转单向离合器立刻打滑，防止发动机飞

轮带动电枢高速旋转，造成电枢绕组“飞散”的故障。点火开关启动档断开时保持线圈磁力消失，活动铁芯在回位弹簧的拉力下左移并带动拨叉绕其销轴转动，使单向离合器齿轮移出与飞轮齿圈分离。当活动铁芯左移时接触盘断开电源柱和直流电机柱的连接，直流电动机的定子和转子内电流消失，起动机停止旋转退出工作。

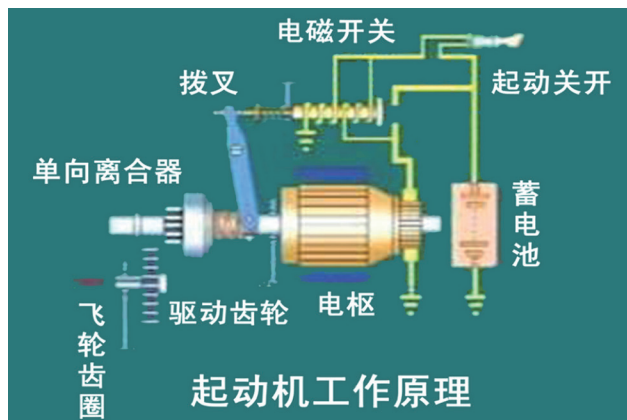


图 4-1-17 分离状态

### (3) 减速启动机

有些汽车采用齿轮减速式起动机，从而达到增加扭矩减小体积、减速增扭的目的，如图 4-1-18 所示。



图 4-1-18 减速起动机

齿轮减速式起动机最大特点是电枢不直接带动单向离合器小齿轮，而是电枢的小齿轮与一个大齿轮常啮合。根据需要常啮合齿轮的减速比在 2:1 和 3.5:1 之间，增加减速比使小型起动机能高速运转而在耗电较少的条件下得到较大的转矩。

减速起动机采用直流电动机，根据其输出功率不同选用励磁磁场和永久磁场。电机功率大于 1.9KW 时使用励磁磁场，小于 1.9KW 时使用永久磁场。现代轿车中起动机大多采用永久磁场，所以在现代轿车维修时不能敲击起动机。

#### 1) 外啮合齿轮减速起动机

如图 4-1-19 所示，使用小齿轮驱动大齿轮，增大起动机的输出扭矩。

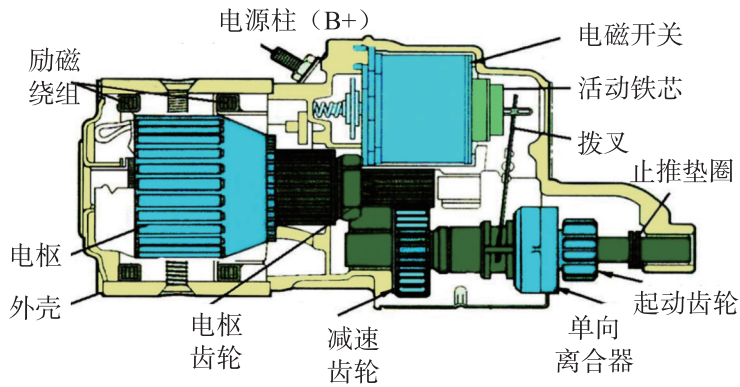


图 4-1-19 外啮合齿轮减速起动机剖面图

## 2) 行星齿轮减速起动机

如图 4-1-20 所示，使用太阳轮输入，固定外齿圈，行星架减速输出。

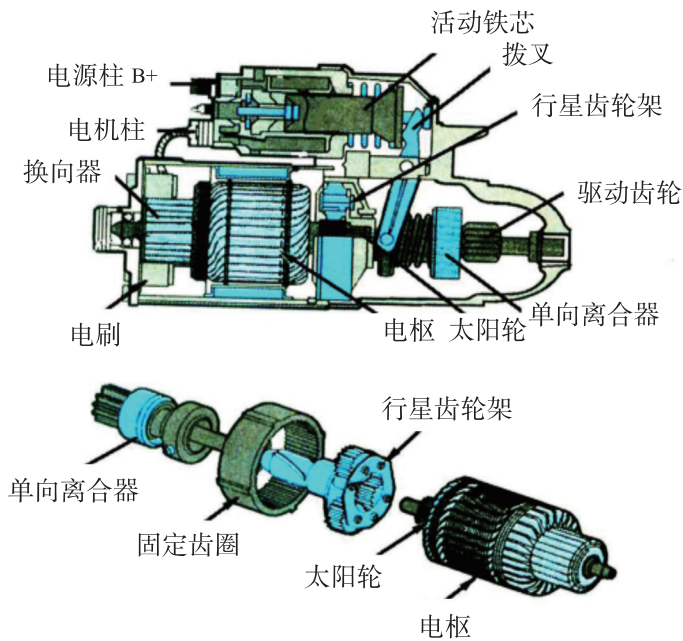


图 4-1-20 行星齿轮减速起动机剖面图

## (4) 启动电路

### 1) 点火开关

#### ① 点火开关作用及安装位置

如图 4-1-21 所示，点火开关是汽车大部分电器系统的电源分配点，同时也控制着汽车的起动和其它的一些特殊功能。点火开关一般安装在转向管柱或方向盘的周围，当安装在转向管柱上时可对方向盘机械锁止。



图 4-1-21 点火开关安装位置

### ② 点火开关的档位

点火开关一般有五个档位，如图 4-1-22 所示。

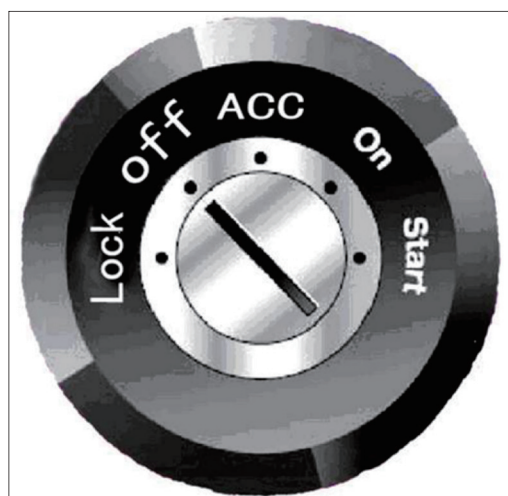


图 4-1-22 点火开关

a.LOCK—锁止档：此档位对方向盘进行机械锁止，对汽车起到安全保护作用。

b.OFF—关闭档：此档位切断所有由点火开关提供的电源。

c.ACC—专用档：此档位专门为收音机、录音机、CD、DVD 等附件提供电源。

d.ON—点火档：此档位给发动机点火系统等及附件提供电源。

e.START—起动档：此档位给起动机磁力开关上的起动机提供电源，使发动机起动。

点火开关是利用锁芯内的旋转划片跟随钥匙旋转，接通内部的不同的触点来实现档位变换的。

### ③ 点火开关电路图解

在汽车电路图上经常用到开关图解，开关图解可以清晰的展现开关各档位各接线柱的关系，点火开关图解如图 4-1-23 所示。

	火线柱	专线柱	点火柱	启动柱
锁止档	●			
关闭档	●			
专用档	●	●		
点火档	●	●	●	
启动档	●		●	●

图 4-1-23 点火开关图解

### 2) 直接启动电路

直接启动电路如图 4-1-24 所示，由蓄电池、点火开关、起动机组成。

直接启动电路起动机直接由点火开关控制，打到点火开关启动档，点火开关直接给起动机电磁开关供电，起动机工作，当着车后，点火开关回到点火档位置，起动机退出工作。

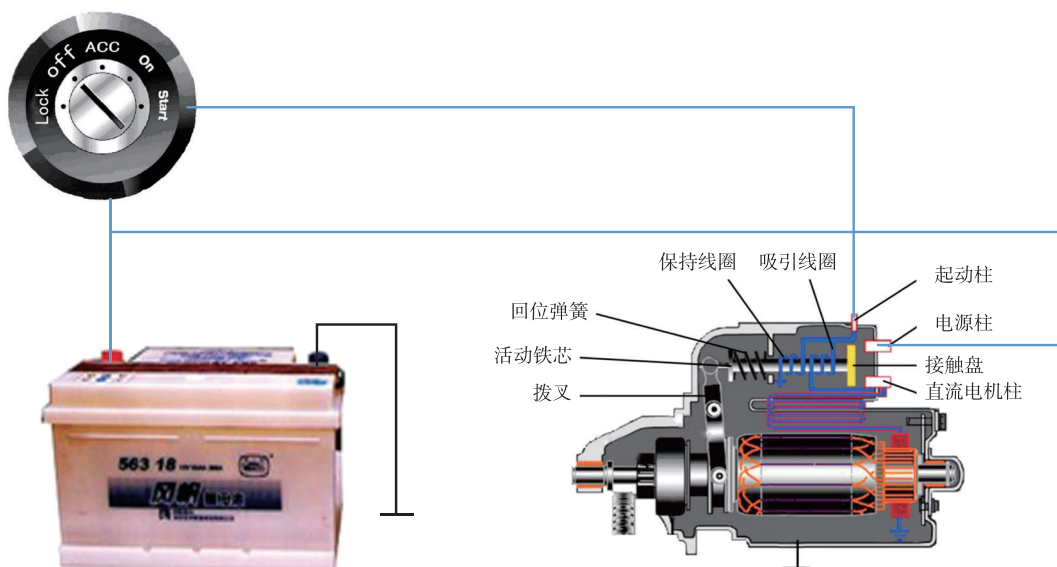


图 4-1-24 点火开关图解

### 3) 设有继电器的启动电路

在汽车启动电路中为了保护点火开关，一般在电路中设有启动继电器。设有继电器的启动电路由蓄电池、起动机、点火开关、启动继电器组成如图 4-1-25 所示。

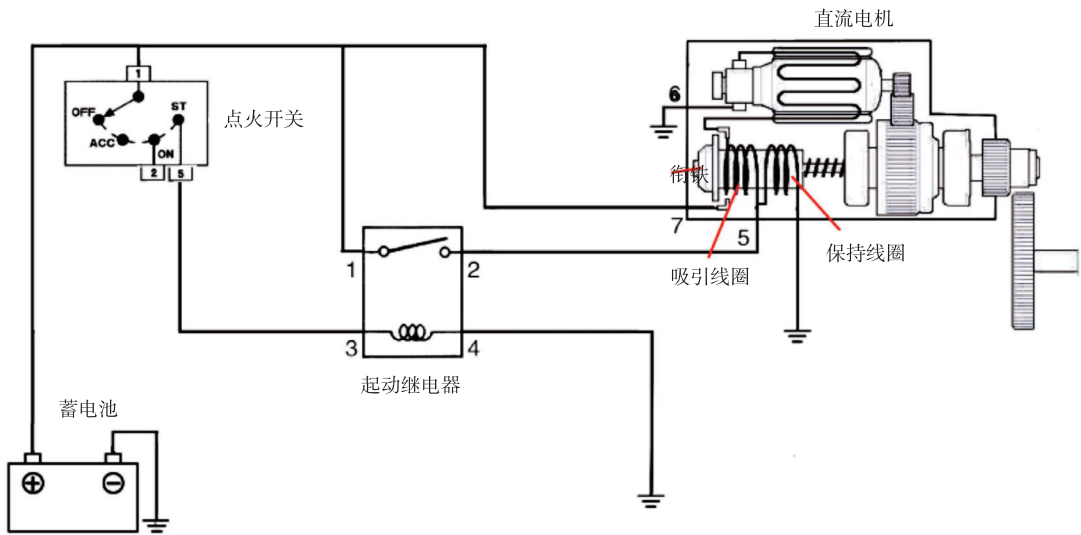


图 4-1-25 设继电器的启动系统原理图

工作原理:

当点火开关打到 ST 启动档时，电流从蓄电池正极→点火开关火线柱→点火开关启动柱→启动继电器 3 柱→电磁线圈→启动继电器 4 柱→搭铁构成回路，此时启动继电器触点吸合。

当启动继电器触点吸合时，电流走从蓄电池正极→启动继电器 1 柱→闭合触点→启动继电器 2 柱→起动机电磁开关启动柱→吸引和保持两个线圈搭铁构成回路，此时起动机工作。

发动机起动后点火开关退出 ST 启动档，启动继电器电磁线圈磁场消失触点断开，起动机退出工作。

启动继电器有四个柱，功能如下：

B 柱：接蓄电池正极，继电器内部接继电器触点。

S 柱：接启动启动柱，继电器内部接继电器触点。

Sw 柱：接点火开关启动档，继电器内部接继电器线圈。

E 柱：接搭铁，继电器内部接继电器线圈。

#### 4) 自动挡汽车的起动电路

自动挡汽车为了安全在前进挡和倒挡是不允许启动汽车的，在起动电路中间都设有空档起动开关，在起动车辆时需挂入空档或停车挡位置，否则起动无反应。这种启动电路一般由蓄电池、起动机、点火开关、启动继电器档位开关等组成。

档位开关

一般的自动挡汽车上的档位共有六个位置，从上到下分别为：P、R、N、D、2、1，如图 4-1-26 所示。

P—泊车档，当停车时档杆在此位置，车轮处于机械抱死状态，可以防止溜车。

R—倒车档，倒车时用。

N—空档，暂时停车时（如红灯）用此档位。

注意，此档位表示空档为防止车辆在斜坡上溜动，一定要踩着刹车。



图 4-1-26 档位开关

D—前进档，也称驱动档，就是车辆前进时用此档位。

2—低速档，在上很大的斜坡时或者在比较倾斜的坡度上启动时，可以用此档起步前进。把档杆放在此位置可以限制汽车只在低档位（相当于手动档汽车的一档和二档）上切换，以保证汽车获得较大前进动力。

1—低速档，在下山或者下长距离的斜坡时把档位挂在这里，可以限制汽车的档位只在最低档（相当于手动档汽车的一档）上，可以使得汽车在下坡时使用发动机动力进行制动，驾驶员不必要长时间踩刹车导致刹车片过热而发生危险。

启动电路工作原理：

自动挡汽车的起动电路原理图如图 4-1-27 所示，当点火开关打到 ST 起动档时，电流从蓄电池正极→点火开关火线柱→点火开关启动柱→起动继电器电磁线圈→档位开关 1 柱→P 档柱→档位开关 2 柱→搭铁构成回路，此时起动继电器触点吸合。

当起动继电器触点吸合时，电流走从蓄电池正极→起动继电器闭合触点→起动机电磁开关启动柱→吸引和保持两个线圈搭铁构成回路，此时起动机工作。发动机启动后点火开关退出 ST 起动档，起动继电器电磁线圈磁场消失触点断开，起动机退出工作。

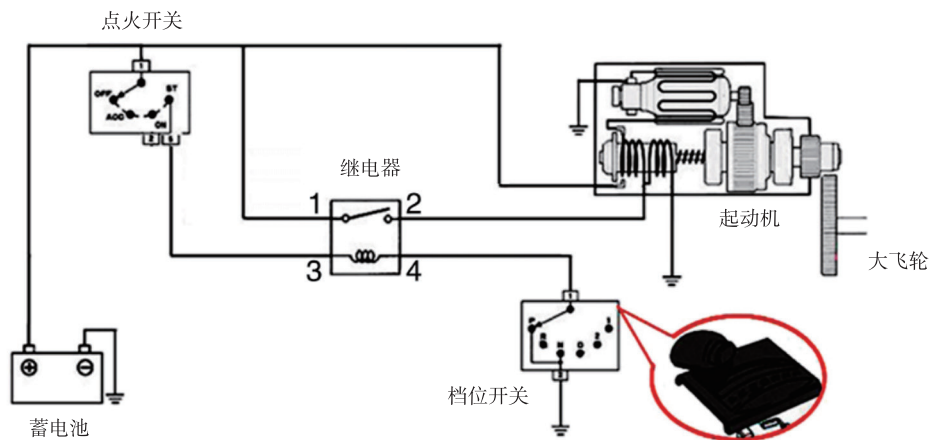


图 4-1-27 自动挡汽车的起动系统控制原理图

### 5) 无钥匙起动系统

无钥匙启动系统即启动车辆不用掏拧钥匙，把钥匙放在包内或口袋里，按下车内按键或拧动导板即可使发动机点火。无钥匙启动系统由蓄电池、起动机、点火开关、启动继电器、启动按钮（图 4-1-28）、智能卡（图 4-1-29）、识别电脑、发动机控制单元、档位开关等组成。



图 4-1-28 启动按钮



图 4-1-29 智能卡

君威无钥匙启动系统如图 4-1-30 所示。

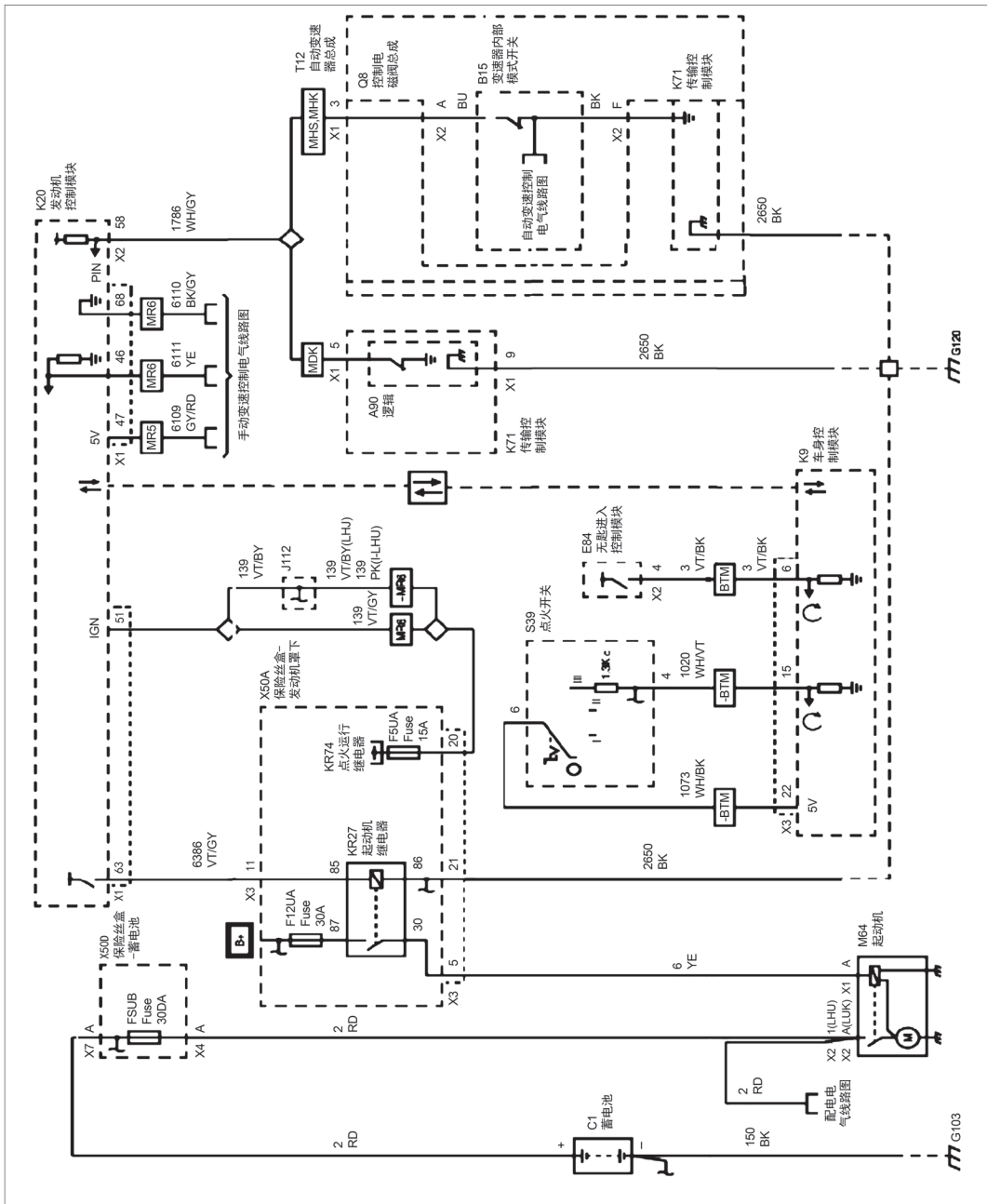


图 4-1-30 君威无钥匙启动系统

**启动电路工作原理：**

以君威汽车为例，司机走近汽车时，无钥匙识别电脑将对司机所携带的智能卡进行识别，确认信息正确后，将信息传递给车身电脑，车身电脑控制车门开锁。当需要启动汽车时，司机按下启动按钮，启动按钮将信号传给车身电脑，车身电脑通过 CAN 线将信

息传给发动机电脑，发动机电脑通过档位开关信号确定变速器在空档或锁止档状态后，通过启动继电器控制起动机运转。

#### 6) 启停电路

发动机怠速自动启停是指在车辆行驶过程中临时停车（例如等红灯）的时候，自动熄火。当需要继续前进的时候，系统自动重启发动机的一套系统。发动机怠速自动启停系统可以节省不必要的燃油消耗，特别是对城市工况有更大潜力可达 8%-15%。

启停功能在实际应用中，会受到汽车上诸多方面的限制，比如发动机是否挂挡，车速是否为零，电源能量是否能够保证下次启动等。这些信息的传递与计算，得益于汽车总线传输系统。

启停系统是汽车上较复杂的系统，这里仅对其启动电路做一下介绍，今后的较高层次的教材中，将对其进行详细讲解。

由于启停系统频繁的使用起动机，因此就需要使用增强型的电池与增强型起动机。以丰田卡罗拉为例，其启停系统的起动机就有着鲜明的特点。

对于一般的起动机而言，磁力开关工作时，同时推出单向啮合器和接通电动机电源，这就使得单向啮合器在推出过程中已经旋转，如此会导致与齿圈结合时导致摩擦，加速磨损。丰田卡罗拉启停系统的起动机则是在在起动机上加装了起动机侵入电流消减继电器，这样以来磁力开关先工作，负责把单向啮合器推出与齿圈啮合，随后起动机侵入电流消减继电器工作，接通电动机电源，电动机运转。

#### 卡罗拉启停起动机构造

卡罗拉启停起动机如图 4-1-31 所示，其构造如图 4-1-32 所示。

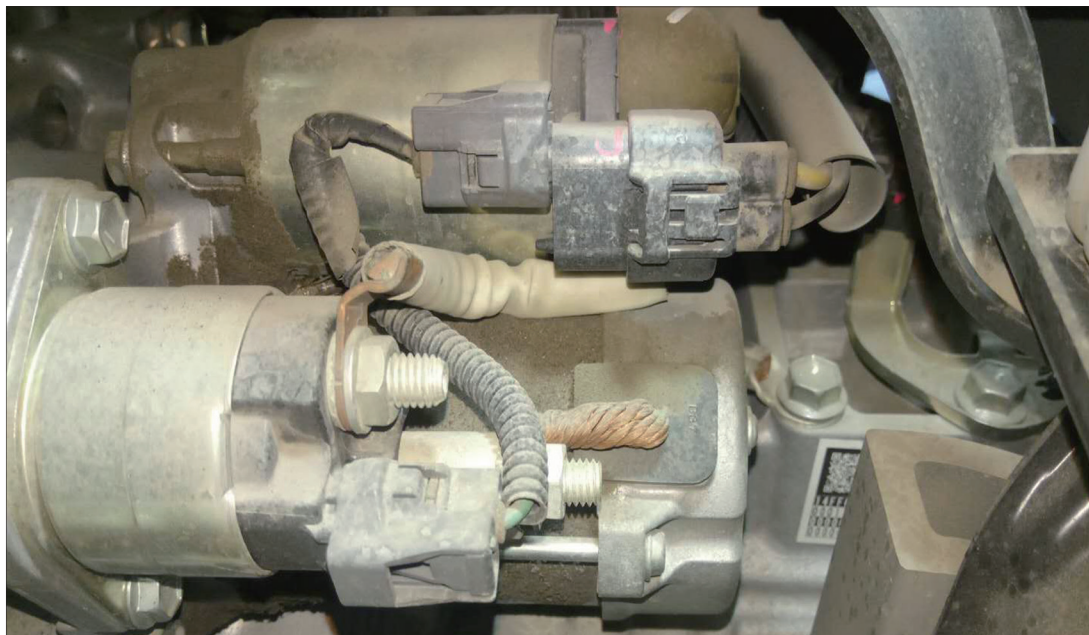
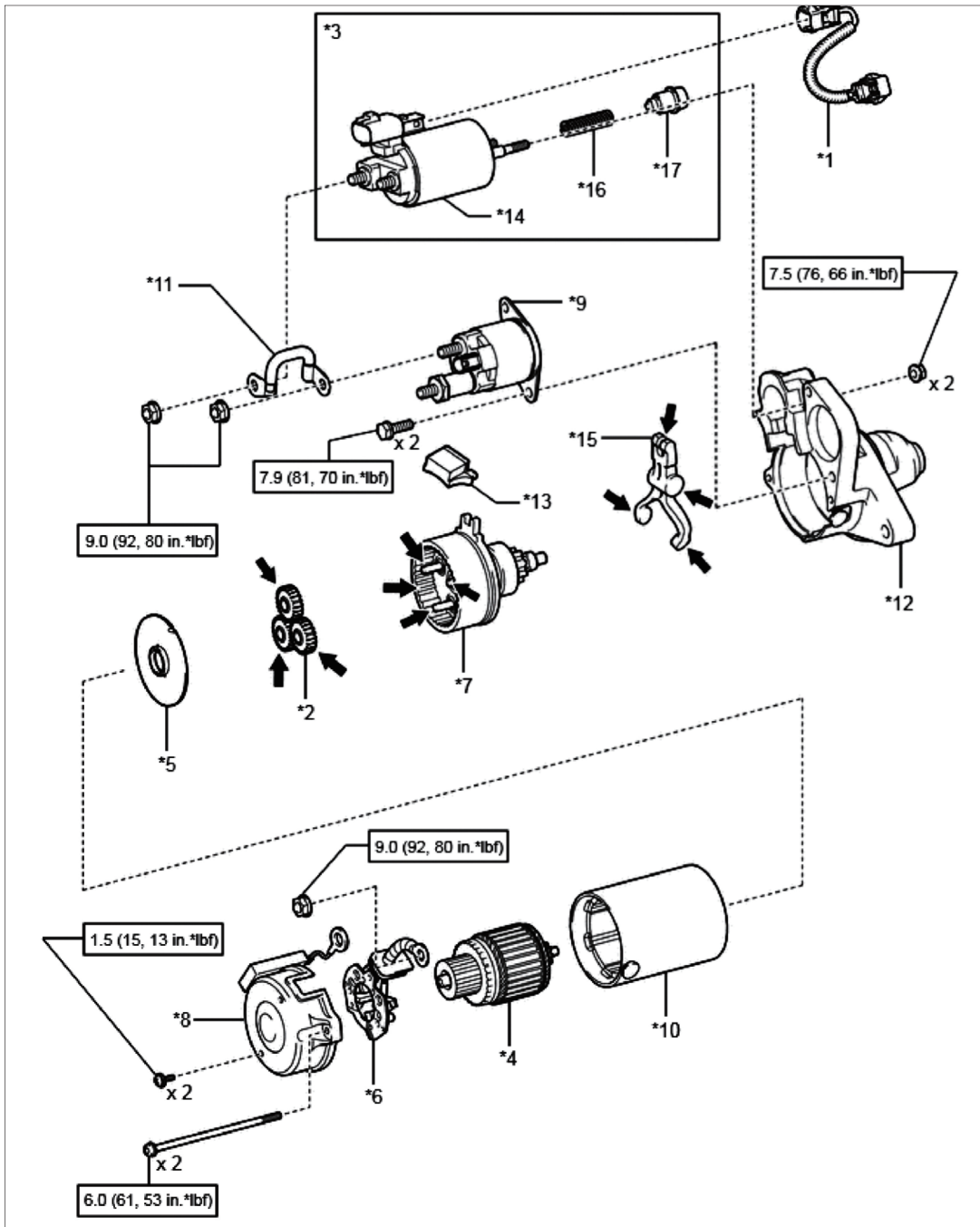


图 4-1-31 卡罗拉启停起动机



- |                  |              |                 |
|------------------|--------------|-----------------|
| *1 线束            | *2 行星齿轮      | *3 起动机磁力开关      |
| *4 起动机电枢总成       | *5 起动机电枢板    | *6 起动机电刷架总成     |
| *7 起动机中间轴承离合器分总成 | *8 起动机换向器架总成 | *9 起动机侵入电流消减继电器 |
| *10 起动机磁轭总成      | *11 线束       | *12 起动机驱动端壳总成   |
| *13 橡胶密封         | *14 电磁开关     | *15 小齿轮驱动杆      |
| *16 回位弹簧         | *17 铁芯       |                 |

图 4-1-32 卡罗拉启停起动机构造

启停起动机电路

卡罗拉启停起动机电路如图 4-1-33 所示。

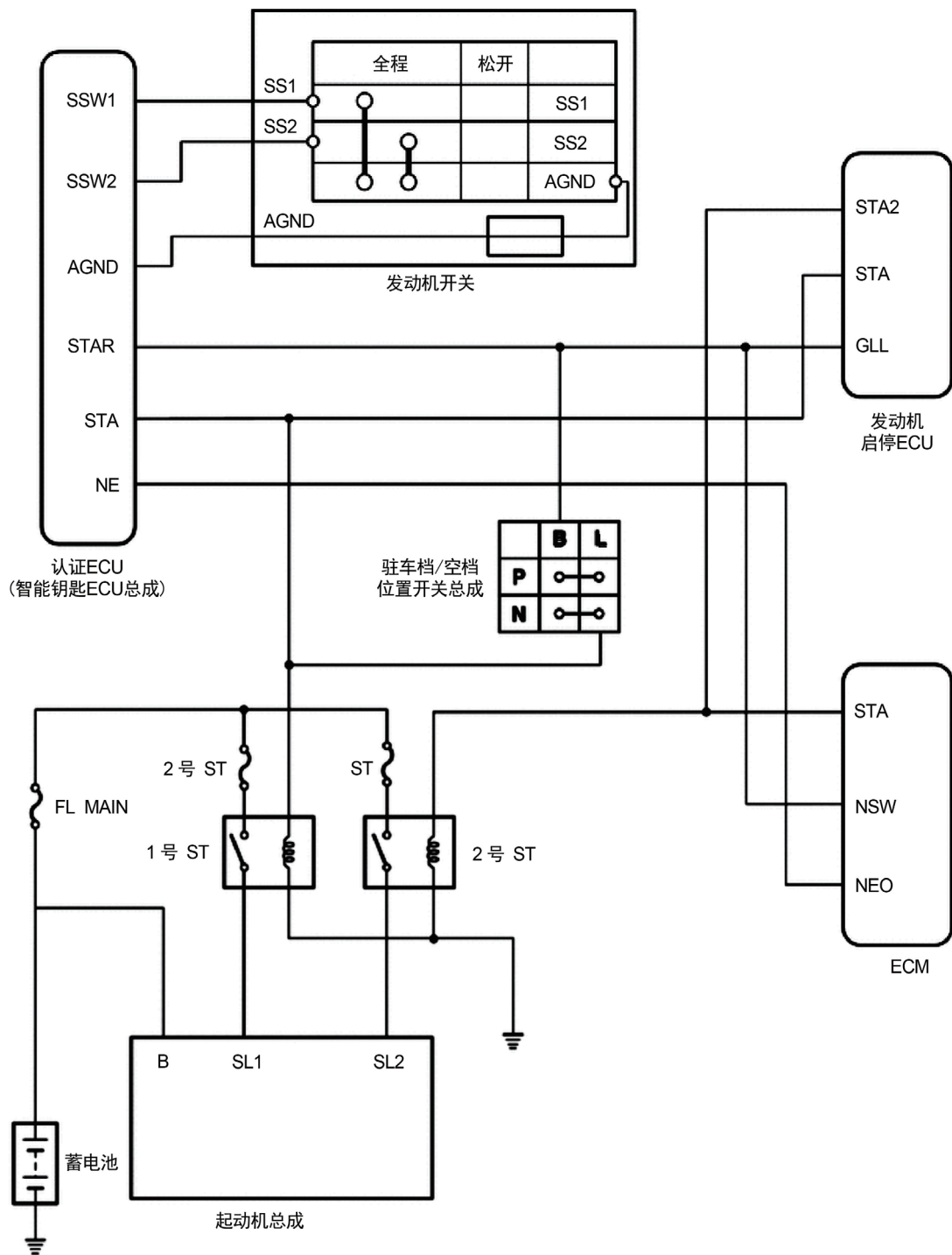


图 4-1-33 卡罗拉启停起动机

1号启动继电器给起动机磁力开关供电，启动器机磁力开关的作用是推出小齿轮。2号启动继电器给起动机侵入电流消减继电器供电，起动机侵入电流消减继电器工作后，直流电机运转。发动机开关打到启动档后，1号启动继电器工作，发动机启停 ECU 收到启动信号（STA）后迟缓 0.03 至 0.06 秒后，通过 STA2 控制 2号继电器工作，这种电路称为启动迟延电路。这种电路可以先使小齿轮啮合，再使直流电机运转，如此在启停系统启动频繁的要求下，有效保护小齿轮及齿圈。

发动机启停 ECU 出现故障后，会导致启动 0.03 至 0.06 秒迟延功能丧失，如此会导致小齿轮和齿圈较早磨损。

## 二、任务实施

### 1. 电磁开关的检测

磁开关的外形如图 4-1-34 所示，检测方法如下：

（1）将铁芯接入电磁开关，用万用表二极管档测电源柱和电机柱应通，不通为触点烧蚀。

（2）将电机柱接蓄电池负极，启动柱接蓄电池正极，应将铁芯吸入，如不能吸入，为吸引线圈故障。

（3）将外壳接蓄电池负极，启动柱接蓄电池正极，用手将铁芯推入，铁芯应不能弹出，如铁芯弹出吸入，为保持线圈故障。

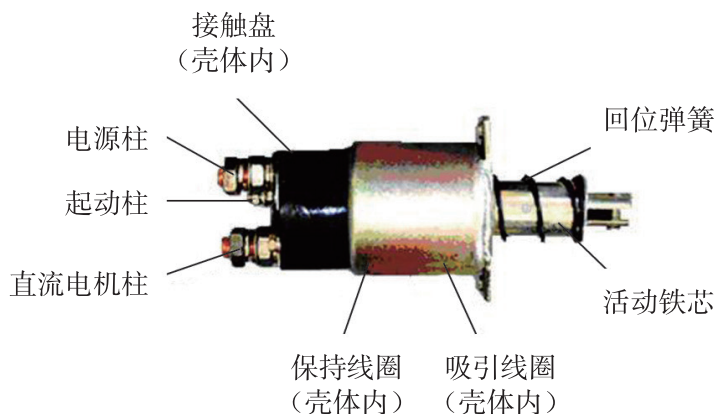


图 4-1-34 电磁开关

### 2. 电磁开关故障

（1）接触触点烧蚀

现象：电磁开关吸合起动机不运转

检测：短接电磁开关电源柱和电机柱，如电机运转为电磁开关触点烧蚀。

#### (2) 吸引线圈开路

现象：电磁开关不能吸合

检测：用万用表电阻档测启动柱与电机柱，应为规定阻值，如不通，为吸引线圈开路。

#### (3) 保持线圈开路

现象：铁芯持续吸进放开动作，发出“嗒”、“嗒”、“嗒”的声音。

检测：用万用表电阻档测启动柱与外壳，应为规定阻值，如不通，为保持线圈开路。

### 3. 起动机检测

#### (1) 电枢的检测

1) 机械检查：首先检查电枢外围有无摩擦的痕迹，如有摩擦的痕迹，证明电枢扫膛，应检查铜套和电枢轴的间隙。安装完毕后，应检查电枢的轴向间隙，如过紧或过松，则调整电枢轴和后盖的垫片。

2) 电路检查：首先检查换向器片表面是否脏污，如脏污清理干净，再检查换向器片之间有无导电介质，如有进行清理，最后用万用表 200K 欧姆档测换向器片与电枢轴之间是否相通，如相通证明搭铁，需要更换电枢。

#### (2) 磁场绕组的检测

##### 1) 机械检查：

检查磁场绕组是否相对于铁芯及外壳松动，如有松动则进行加固或更换。

##### 2) 电路检查

首先检查磁场绕组铜线之间焊接、连接情况，连接不实进行加固，然后用万用表 200K 欧姆档测引线与外壳之间是否相通，如相通证明搭铁，需要绝缘处理或更换。

#### (3) 电刷与电刷架的检测

##### 1) 机械检查：

检查碳刷架是否松动，检查碳刷弹簧是否过软。

##### 2) 电路检查：

首先检查碳刷的磨损状态以及和换向器的接触面是否良好，再检查正碳刷架绝缘的状况，然后检查负碳刷架的搭铁处理。

#### (4) 单向器的检查

检查离合器和驱动齿轮是否严重损伤或磨损，如有损坏应进行更换。如图 4-1-35 所示，将离合器驱动齿轮夹在台钳上在花键套筒中套入花键轴，将扳手接在花键轴上，测得力矩应大于规定值，否则说明离合器打滑。反向转动离合器应不卡滞，否则应更换离合器总成。

#### (5) 启动运转的检测

将起动机电源柱接蓄电池正极，将起动机外壳接蓄电池负极，找一引线从蓄电池正极接起动机启动柱，起动机应运转轻松、平稳、强劲，声音悦耳，无噪音，否则为起动机故障。

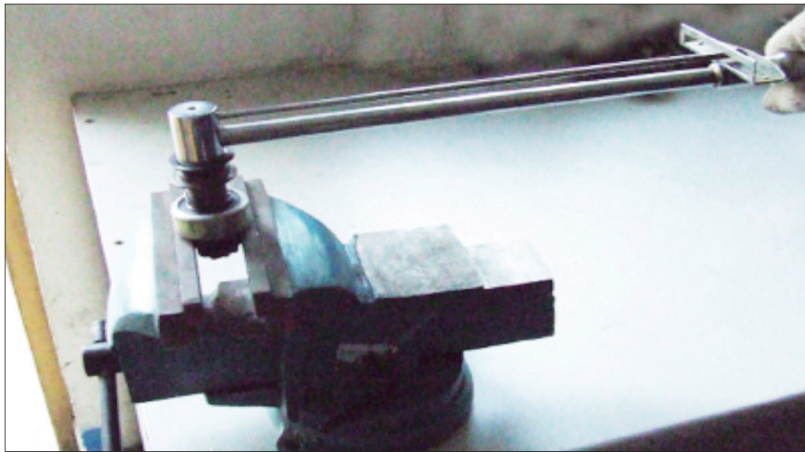


图 4-1-35 单向离合器和驱动齿轮的检修

#### 4. 启动电路故障

##### (1) 直接起动系统故障

###### 1) 点火开关启动档起动机无反应

原因：点火开关故障、起动机故障

检测：打到点火开关启动档，测起动机启动线，如果有电为起动机故障，如果无电为点火开关故障。

###### 2) 起动机常转

现象：打到开关启动档着车返回，起动机不停止工作

原因：点火开关连电 起动机单向离合器卡死或电磁开关触点烧连

检测：首先以最快速度拆下电瓶线，然后拆下启动柱引线，试接触电瓶线，如起动机继续运转，为电磁开关触点烧连，若不运转，测启动线，有电为点火开关烧连，若无电，为单向离合器卡死（单向离合器卡死后，断开电源停转后会退回）。

##### (2) 继电器的启动系统故障

点火开关启动档起动机无反应

原因：点火开关故障 继电器线圈故障 继电器触点烧蚀 起动机故障

检测：打到点火开关启动档，听继电器有无吸合声。如有吸合声，测起动机继电器 S 柱，如果有电为起动机故障，如果无电为启动继电器触点烧蚀故障；如无吸合声测起动机继电器 Sw 柱，如果有电为启动继电器开路故障，如果无电为点火开关故障。

## 任务二 电动汽车的电动机

### 学习目标

#### 知识目标



#### 能力目标



## 一、技术原理

### 1. 异步感应电机

#### (1) 异步电机的运转模型

异步电动机又称感应电动机，是由定子旋转磁场与转子绕组感应电流相互作用产生电磁转矩，从而实现电能转换为机械能量的一种交流电机。

异步电机运转模型如图 4-2-1 所示，其由蹄型磁铁和鼠笼式转子组成。鼠笼是由两个可以金属环和若干连接两个金属环的金属条组成，如图 4-2-2 所示。

蹄型磁铁转动后，鼠笼式转子会感应的磁场的变化，这种变化会使鼠笼的内产生电流，在金属条和两端的两个金属环形成的闭路中流动，金属条的电流就会在定子磁场的作用下产生力矩，驱动鼠笼沿着蹄型磁铁的转动方向转动。

这个工作过程也可以使用楞次定律做简单的解释。楞次定律可以解释闭合的线圈与磁铁运动趋势的关系，即闭合的线圈有阻止与磁铁相对位置的作用。如图 4-2-3 所示，当磁铁运动时，闭合的线圈为了阻止这种相对位置的改变，就会有一个向磁铁运动方向一起运动的力。

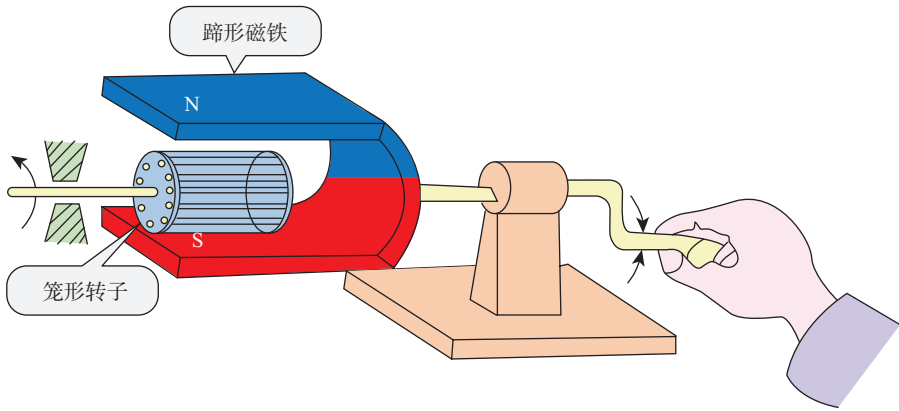


图 4-2-1 异步电机运转模型



图 4-2-2 鼠笼

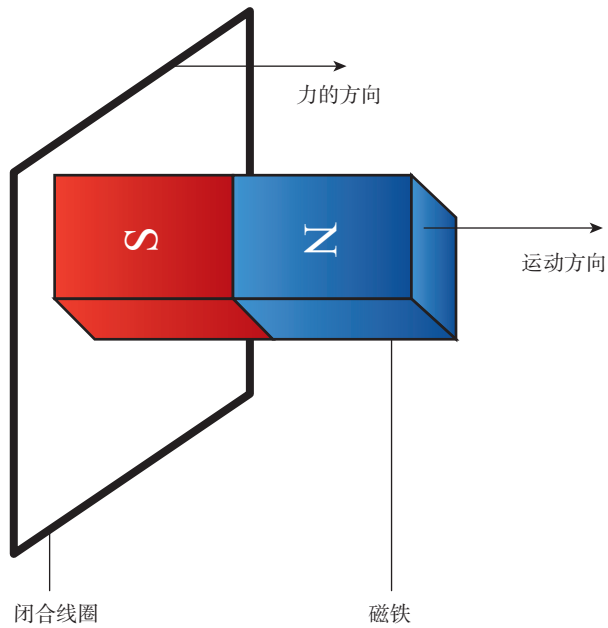


图 4-2-3 闭合线圈与运动磁铁的关系

鼠笼机构相当于多个闭合的线圈。当蹄型磁铁转动后，鼠笼机构就会产生一个力，在这个力的作用下，鼠笼就会沿着蹄型磁铁的方向旋转。

鼠笼结构是跟着蹄型磁铁转动，但鼠笼结构的转速是跟不上蹄型磁铁的，也就是说两者之间是不同步的，因此就被称为异步电机。

蹄型磁铁的磁场是转动的，因此被称为旋转磁场。旋转磁场转动的速度，称为磁场转速。在异步电机的实际应用中，磁场转速是由交流电产生的。

### (2) 旋转磁场的产生

在大功率的异步电机中，旋转磁场一般是由三相交流电产生的。

当给在一个圆周内均匀分布的三个线圈提供三相交流电后，每个线圈的磁场均按照各自交流电的电压在强弱和方向上变化，三个线圈的磁场就合成为一个合成磁场。三个线圈交流电相位不同，因此这个合成磁场也随着时间旋转，这就形成了旋转磁场，如图 4-2-4 所示。

这个圆周内均匀分布的三个线圈固定在电机的壳体上，称为定子线圈。当定子线圈的绕制固定后，旋转磁场的转速就和三相交流电的频率有关了。

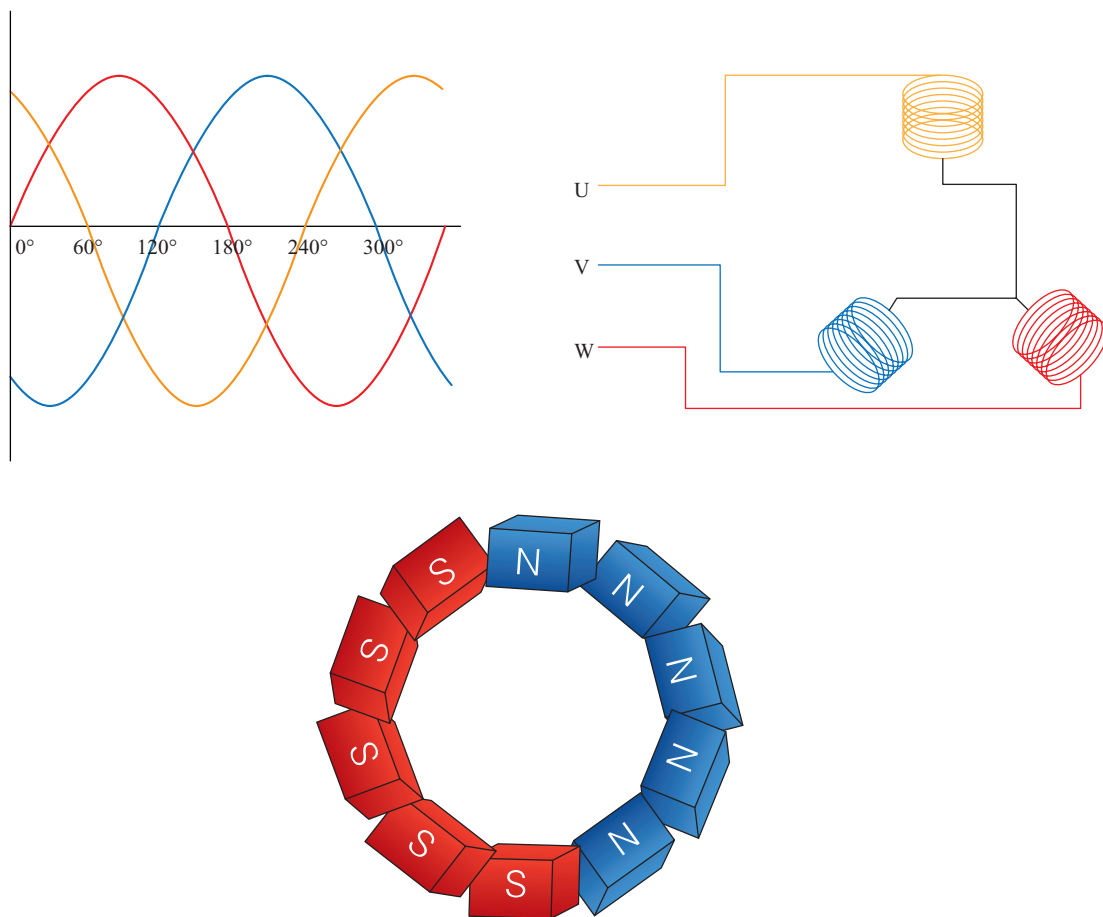


图 4-2-4 旋转磁场

## 2. 同步电机

### (1) 转子运转过程

永磁同步电机的转子是永久磁铁，如要转子转动起来，需要定子给它提供一个磁场，在这个磁场的作用下，转子转动，具体过程如下：

如图 4-2-5 所示为转子初始位置。

比如说需要转子顺时针运转，则需要定子在如图 4-2-6 的位置施加一个磁场。

在这个磁场的作用下，转子转到如图 4-2-7 的位置。



图 4-2-5

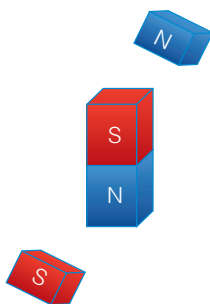


图 4-2-6

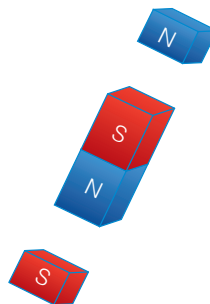


图 4-2-7

当电机控制器检测到转子转动到如图 4-2-7 的位置后，再在如图 4-2-8 位置上施加一个磁场。

在这个磁场的作用下，转子转到如图 4-2-9 的位置。

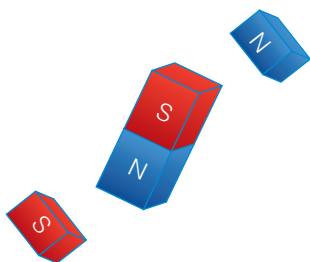


图 4-2-8

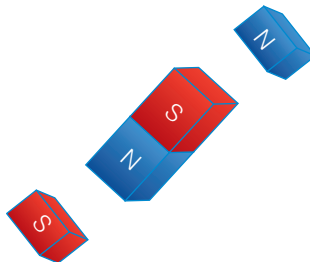


图 4-2-9

依次循环控制，转子就在定子的磁场作用下转动起来。

从电机的工作原理上可以看出，在运转过程中，定子的磁场和转子的运转过程是亦步亦趋的进行的，因此称为同步电机。定子的磁场必须依照转子的位置进行施加，因此对转子的位置检测就非常重要，这个工作是由旋变传感器检测的。

### (2) 定子

永磁同步电机的定子是有三组线圈按照三等分的相位差绕制的，和同步电机是一样的。给他通上三相交流电，它将产生旋转磁场。只不过不同的是，定子产生的合成磁场是定性的，即按照转子的位置及档位的要求，司机的速度要求和当下的电机转速及功率来确定某时刻定子产生的磁场的方向和大小。

当然，这些定性的磁场连续下来，就成为了一个旋转磁场。

### 3. 逆变器

#### (1) 作用

在电动汽车上，使用的是直流电，但驱动电机运转的则是三相交流电，电动汽车上就必须有一个把直流电转化成三相交流电的装置；再者，在汽车减速和制动时，电动机就会转化成发电机进行发电而发出三相交流电，此时，又需要把三相交流电转化成直流电给高压电池充电，这个过程也是由逆变器来完成的。

#### (2) 工作原理

##### 1) 直流电变交流电

直流电变交流电的过程是由六个三极管进行控制的，如图 4-2-10 所示，由控制器控制其基极 (b) 来控制三极管的导通的量。与某个线圈连接的正极三极管导通其就接受来自电池正极的电流，其即为驱动电机的正极；与某个线圈连接的负极三极管导通其就将电流输送电池负极，其即为驱动电机的负极。六个三极管依次循环，就向驱动电机输送了三相交流电。

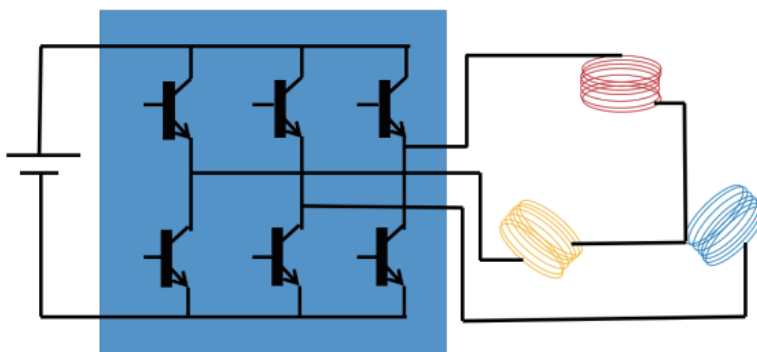


图 4-2-10 直流电变交流电过程

##### 2) 交流变直流过程

交流电变直流电的过程是由六个二极管组成的整流器来完成，如图 4-2-11 所示。

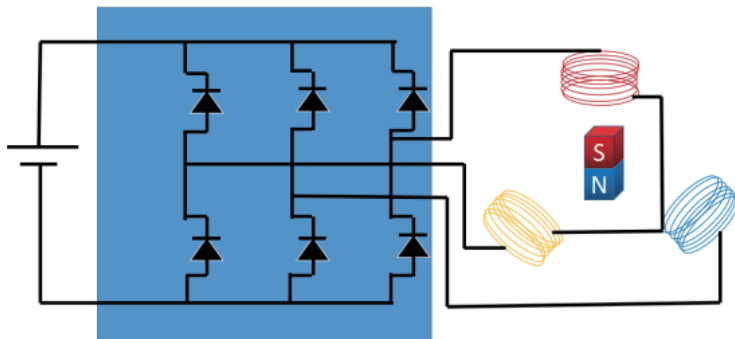


图 4-2-11 交流电变直流电

### 3) IGBT

在电动汽车上,二极管和三级管结合在一起,其功能有 IGBT 来实现,原理如图 4-2-12 所示。

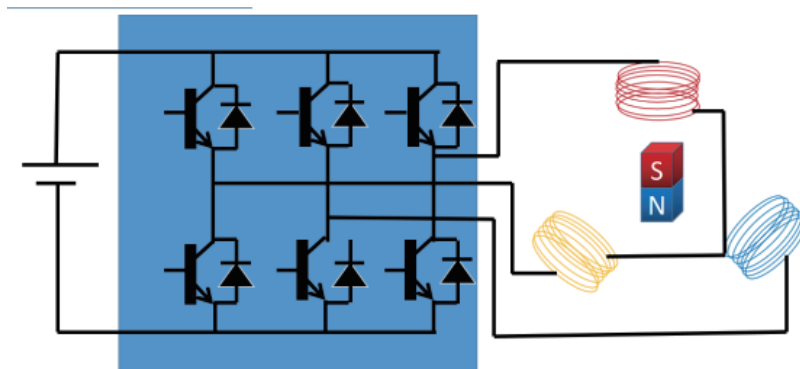


图 4-2-12 IGBT 组成的逆变器电路

IGBT 是复合全控型电压驱动式功率半导体器件,如图 4-2-13 所示,其具有耐压高和通过电流大的特点,广泛应用于新能源汽车上。



图 4-2-13 IGBT

## 4. 驱动电机的控制

驱动电机由控制器进行控制,其内部由控制器和逆变器组成。控制器根据来自油门踏板、档位开关、制动踏板等信号控制逆变器工作,从而使驱动电机实现前进、后退、加速、停车的运行,如图 4-2-14 所示。

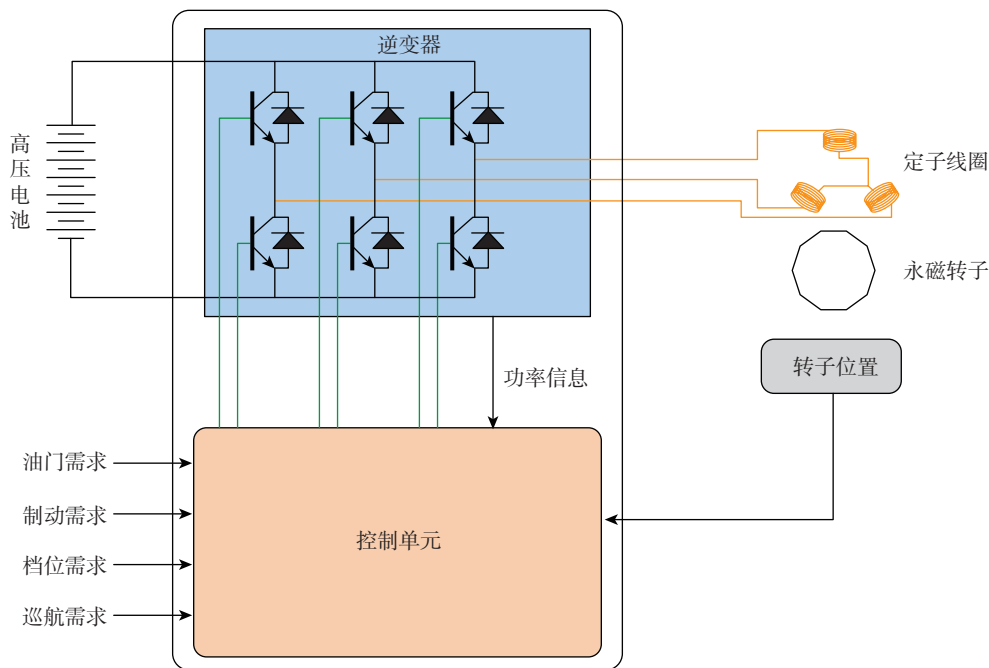


图 4-2-14 驱动电机的控制

## 二、任务实施

### 1. 异步电机的认识

- (1) 认识异步电机鼠笼式转子；
- (2) 认识异步电机定子。

### 2. 同步电机的认识

- (1) 认识同步电机永磁式转子；
- (2) 认识同步电机定子。

### 3. 电动三轮车的接线

- (1) 将电机的驱动电缆连接控制器；
- (2) 将电机的位置信号线连接控制器；
- (3) 将制动开关线连接控制器；
- (4) 将油门开关线连接控制器；
- (5) 将倒挡开关连接控制器；
- (6) 将点火开关线连接控制器；
- (7) 将控制器的电源线连接电池的正、负极。
- (8) 打开点火开关，验证电机的加速、制动、倒车。



# 项目五 电的效应

# 任务一 电弧效应

## 学习目标

### 知识目标



### 能力目标



## 一、技术原理

### 1. 电弧及危害

电弧是一种气体放电现象，电流通过某些绝缘介质（例如空气）所产生的瞬间火花，如图 5-1-1 所示。

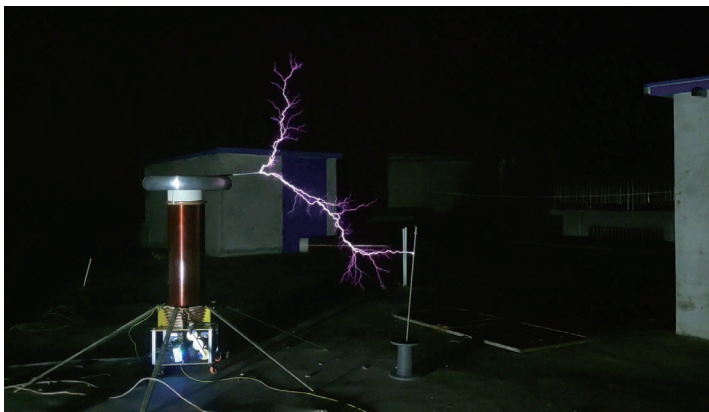


图 5-1-1 电弧

在大气中，如果两个导体的间的电压达到一定数值时，就会击穿空气，产生电弧，如图 5-1-2 所示。

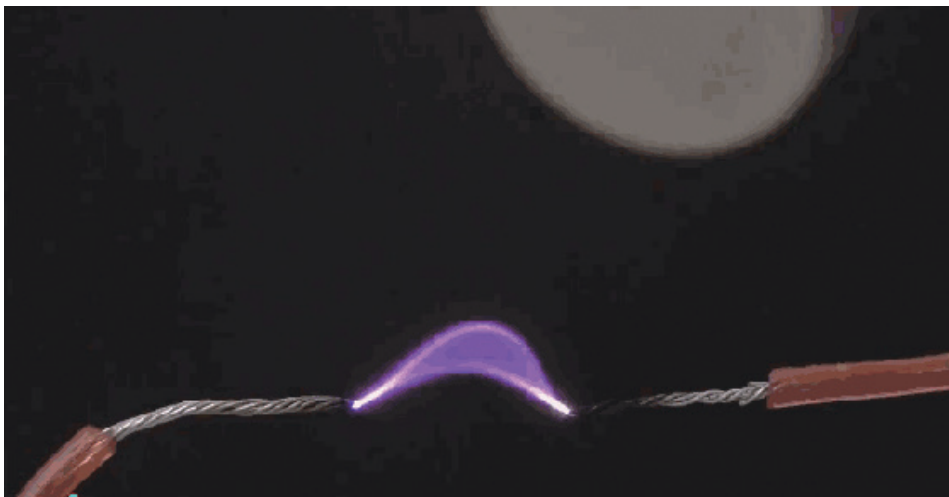


图 5-1-2 导体间电压过高时产生的电弧

在大气中开断电路时，只要电压超过 12—20V，被开断的电流超过 0.25—1A，在触头间隙（也称弧隙）中通常产生一团温度极高、发出强光且能够导电的近似圆柱形的气体，形成电弧，如图 5-1-3 所示。



图 5-1-3 开断电路时产生的电弧

在开关断开时出现经常电弧，它会烧伤触点触头，如图 5-1-4 所示。久而久之使电路接触不良，造成电路损坏，甚至损坏连在电路上的电子产品。电弧还可能对人的眼、皮肤等部位造成灼伤，甚至是危害。在一些电弧火花敏感的地方，如有可燃性气体物质，电弧火花都可能引起爆炸火灾等事故，如图 5-1-5 所示。



图 5-1-4 触点触头

图 5-1-5 电弧引起的或火灾

## 2. 电动汽车对电弧的预防

电动汽车使用高压电，必须对电弧进行预防，预防的措施有两种。

一种是增加高压电正负极端子的距离，如图 5-1-6 所示，将高压接触片缩置在插头的内部，这就有效增加了插头上正负端子的距离。

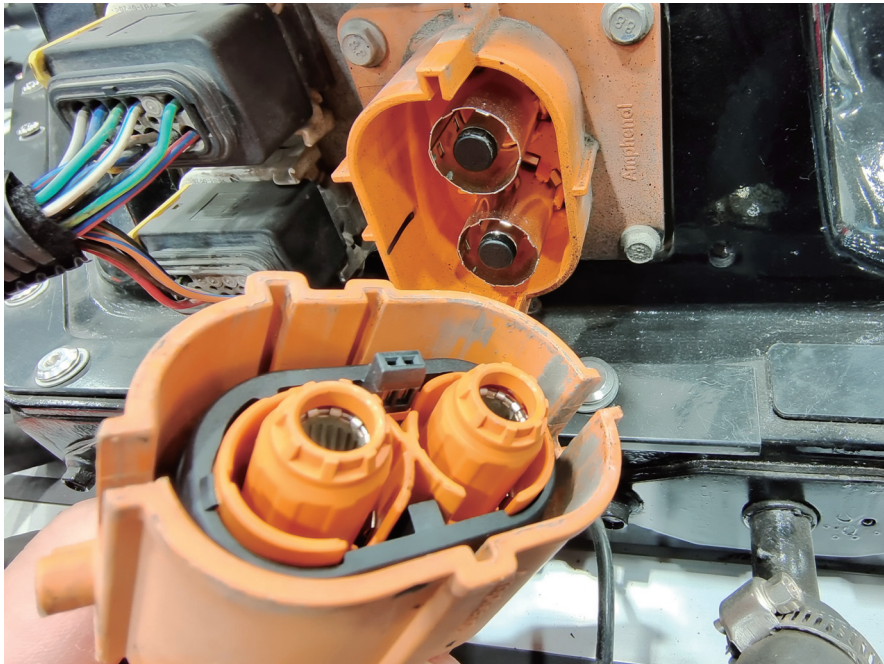


图 5-1-6 将高压插头金属片缩置

第二种是使用一套高压互锁的控制系统来保证在拔下插头过程中高压金属接触片断开前断开高压线路，并且在插插头过程中在高压金属片接触后再供高压电。

### 3. 汽油机对电弧效应的应用

汽油的特点是燃点高，燃烧速度快。汽油机采用点燃式，点燃气缸内的汽油与空气的混合物就是用的电弧，这个电弧由火花塞产生，如图 5-1-7 所示。



图 5-1-7 火花塞产生电弧

### (1) 火花塞的结构

火花塞主要由接触头、瓷绝缘体、中心电极、侧电极和壳体等部分组成，如图 5-1-8 所示。在钢质外壳的内部固定有陶瓷绝缘体，在绝缘体中心孔的上部有金属杆，杆的上端有接线螺母用来接高压导线，下部装有中心电极。金属杆与中心电极之间用导体玻璃密封，铜质内垫圈起密封和导热作用。钢质外壳的上部有便于拆装的六角平面，下部有螺纹以便旋装在发动机气缸盖内，外壳下端固定有弯曲的侧电极。

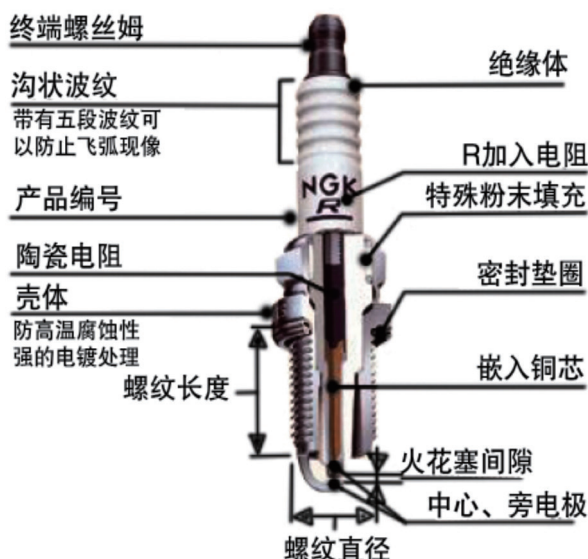


图 5-1-8 火花塞的结构

电极一般采用耐高温、耐腐蚀的镍锰合金钢或铬锰氮、钨、镍锰硅等合金制成，也有采用镍包铜材料制成，以提高散热性能。火花塞中心电极与侧电极之间的间隙称为火花塞间隙，火花塞间隙对火花塞及发动机的工作性能均有很大影响。间隙过小，火花微弱，并容易产生积炭而漏电；间隙过大，火花塞击穿电压增高，发动机不易起动，且在高速时容易发生“缺火”现象。因此，火花塞间隙的大小应适当，火花塞电极间隙多为 0.6 ~ 0.7mm，电子点火其间隙可增大至 1.0 ~ 1.2mm。

火花塞与气缸盖座孔之间应保证密封，密封方式有平面密封和锥面密封两种。平面密封时在火花塞与座孔之间应加装铜包石棉垫圈；锥面密封是靠火花塞壳体的锥形面与气缸盖之间相应的锥形面进行密封。

### (2) 火花塞的热特性

要使火花塞能正常工作其下部绝缘体裙部的温度应保持在 500 ~ 700℃，这样才能使落在绝缘体上的油滴立即烧掉，不至于形成积炭，通常称这个温度为火花塞的“自净温度”。如果温度低于自净温度就可能使油雾聚积成油层，引起积炭而不能跳火；如果温度过高，例如超过 850℃，会形成炽热点发生表面点火，导致“早燃”，使发动机遭受损坏。

火花塞裙部的工作温度取决于火花塞热特性和发动机气缸的工作温度。火花塞热特性就是指火花塞发火部位的热量向发动机冷却系统散发的性能。影响火花塞热特性的主要因素是火花塞裙部的长度。裙部较长时受热面积大，吸收热量多，而散热路径长散热少，裙部温度较高，把这种火花塞称为“热型”火花塞。反之，当裙部较短时吸热少，散热多裙部温度较低，把这种火花塞称为“冷型”火花塞。裙部长度介于冷型与热型之间的火花塞，称为中型或普通型火花塞。如图 5-1-9 所示。

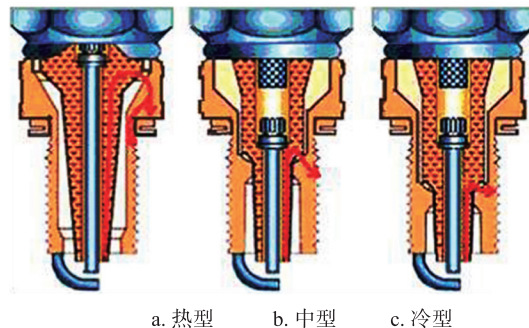


图 5-1-9 火花塞的热特性

火花塞裙部温度还与发动机气缸内的工作温度有关。对于大功率、高压比和高转速的发动机来说燃烧室内温度高，火花塞裙部温度就高。反之，小功率、小压缩比、低转速发动机的燃烧室内温度低，火花塞裙部温度就低。因此，不同类型的发动机应选用不同热特性的火花塞。

### (3) 火花塞的型号

根据 1989 年 ZBT37003-1989 标准规定，火花塞的型号由以下三部分组成：

#### a. 第一部分

用汉语拼音字母表示火花塞结构类型及主要尺寸，见表 5-1-1 所示。

表 5-1-1 火花塞结构类型

代表字母	螺纹规格	安装座形式	安装螺纹旋合长度	壳体六角对边
A	M10×1	平座	12.7	16
C	M12×1.25	平座	12.7	17.5
D	M12×1.25	平座	19	17.5
E	M14×1.25	平座	12.5	20.8
F	M14×1.25	平座	19	20.8
(G)	M14×1.25	平座	9.5	20.8
(H)	M14×1.25	平座	11	20.8
(Z)	M14×1.25	平座	11	19
J	M14×1.25	平座	12.7	16
K	M14×1.25	平座	19	16
L	M14×1.25	矮形平座	9.5	19

(M)	M14×1.25	矮形平座	11	19
N	M14×1.25	矮形平座	7.8	19
P	M14×1.25	锥座	11.2	16
Q	M14×1.25	锥座	17.5	16
R	M18×1.5	平座	12	20.8
S	M18×1.5	平座	19	(22)
T	M18×1.5	锥座	10.9	20.8

注：（）表示非标准的保留产品，不推荐使用。

### b. 第二部分

用阿拉伯数字表示火花塞热值，国产火花塞热值分别用1、2、3、4、5、6、7、8、9、10、11、…阿拉伯数字表示。1、2、3为低热值火花塞；4、5、6为中热值火花塞；7、8、9及以上为高热值火花塞。热值数越高，表示散热性越好。因而，小数字为热型火花塞，大数字为冷型火花塞。

### c. 第三部分

用汉语拼音字母或通用符号字母表示火花塞产品结构特征、发火端特征、材料特性及特殊技术要求，无字母者为普通型火花塞。若用两个以上字母表示火花塞特征及特殊技术要求时，按下列先后次序排列：

P—屏蔽型火花塞

R—电阻型火花塞

B—半导体型火花塞

T—绝缘体突出型火花塞

Y—沿面跳火型火花塞

J—多电极型火花塞

H—环状电极火花塞

U—电极缩入型火花塞

V—“V”型电极火花塞

C—复合电极火花塞

G—贵金属电极火花塞

F—非标准火花塞

【例 4-1】“A5”型火花塞：螺纹旋合长度 12.7mm，壳体六角对边 16mm，热值为 5 的 M10×1 平座火花垂。

【例 4-2】F5RTC 型火花塞：螺纹旋合长度为 19mm，壳体六角对边 20.8mm，热值为 5 的 M14×1.25 带电阻及镍铜复合电极、绝缘体突出型平座火花塞。

## 二、任务实施

### 1. 电动汽车高压插头的认识

- (1) 认识高压插头高压接触片
- (2) 认识高压插头的互锁端子

### 2. 火花塞的检测

(1) 如表 4-1 所示, 测量火花塞的电极间隙, 火花塞电极间隙多为  $0.6\text{mm} \sim 0.7\text{mm}$ , 电子点火其间隙可增大至  $1.0\text{mm} \sim 1.2\text{mm}$ 。测量时应该参照车型维修手册中规定的数值范围。

(2) 观察电极的外观 (如图 5-1-10 所示), 通过对外观的检查能发现发动机的工作状态及运行情况。

- 1) 工作正常的火花塞电极应为褐色。
- 2) 电极为白色的火花塞说明所使用的燃油中有水分。
- 3) 如果电极间隙为黑色且有积碳, 说明发动机燃烧不充分或火花塞型号不对。



工作正常的火花塞

燃油中有水分的火花塞

燃烧不充分的火花塞

图 5-1-10 不同工况的火花塞

# 任务二 电磁感应

## 学习目标

### 知识目标

- 

### 能力目标

- 

## 一、技术原理

### 1. 自感和互感

#### (1) 自感

如图 5-2-1 所示，当闭合开关时，电流从电源→开关→滑变电阻，一路经线圈构成回路；另一路经灯泡构成回路，灯泡点亮。

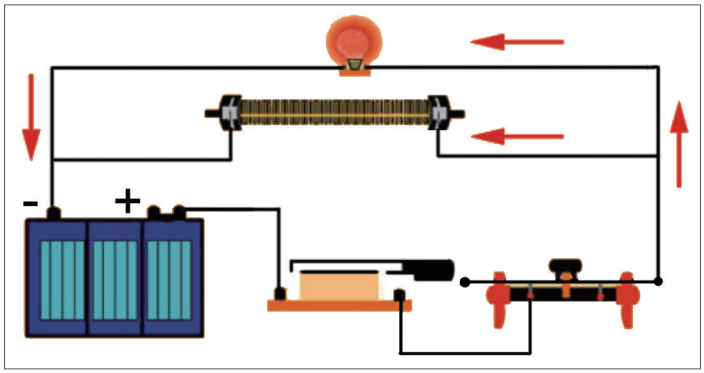


图 5-2-1 闭合电路

如图 5-2-2 所示，当开关断开时，电源的电流会马上消失，但灯泡不立即熄灭，而是逐渐熄灭，这是为什么呢？

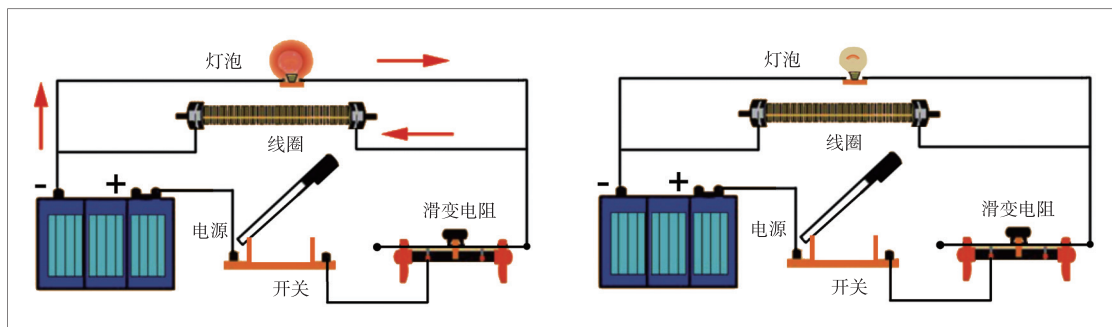


图 5-2-2 断开电路

如图 5-2-3 所示，当开关 S 断开的瞬间通过线圈 L 的电流突然减弱，给线圈通电在线圈的周围会产生磁场（电生磁），如果线圈内的电流有强弱变化时，它所产生的磁场也有强弱的变化。

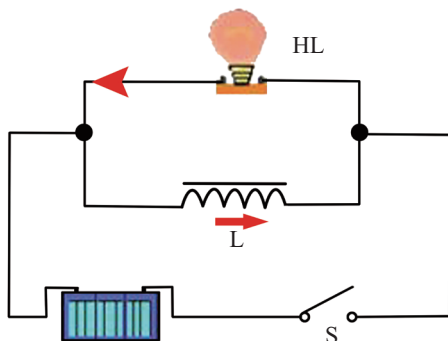


图 5-2-3 自感电动势

当线圈周围有强弱的磁场变化时，线圈的自身会感应出电流（磁生电），也就是说虽然开关 S 断开了，但线圈 L 自身感应出来的电会与灯泡 HL 组成闭合电路，在这个电路中有感应电流通过，所以灯泡不会立即熄灭，这种现象叫自感。

## (2) 互感

如图 5-2-4 所示，把 A、B 两个线圈绕制在同一铁芯上，当给 A 线圈通电时，A 线圈产生磁场同时将铁芯磁化，磁力线从 N 极到 S 极，此时 B 线圈周围存在磁场。如果我们将 A 线圈称为初级线圈，把 B 线圈称为次级线圈，如图 5-2-5 所示，当初级线圈内的电流断开时次级线圈周围的磁场由强变弱，此时次级线圈内部会感应出电流，这种现象被称为互感，电压变压器就是利用互感原理研制的。

次级线圈感应出来的电压高低与以下因素有关：

- 1) 初级线圈产生的磁场越强，次级线圈感应出的电压越高。

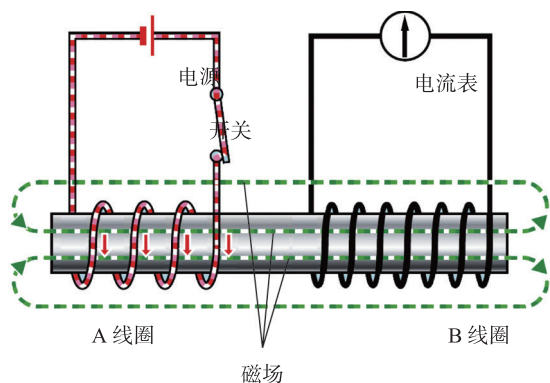


图 5-2-4 A 线圈闭合

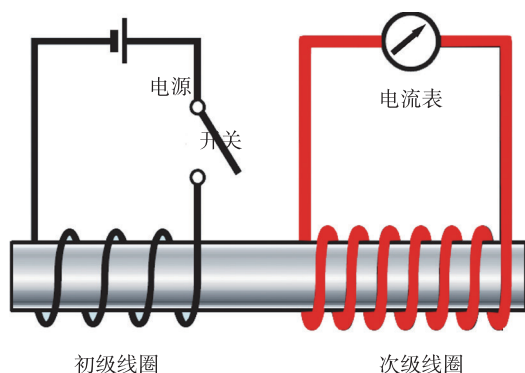


图 5-2-5 A 线圈断开

(2) 初级线圈内部电流通断的频率越快，次级线圈感应出的电压越高。

(3) 次级线圈的匝数越多，次级线圈感应出的电压越高。

汽油机活塞在压缩行程接近上止点时，可燃性混合气体是由火花塞点燃并推动活塞做功，为此汽油机的燃烧室中都装有火花塞，能够将 12V 的蓄电池电压转变 8KV ~ 20KV 的高压，并准时将高压供入相应的气缸的全部设备，此过程称为发动机点火。有些点火系统可以为火花塞提供高达 40KV 的高压。如图 5-2-6 所示。

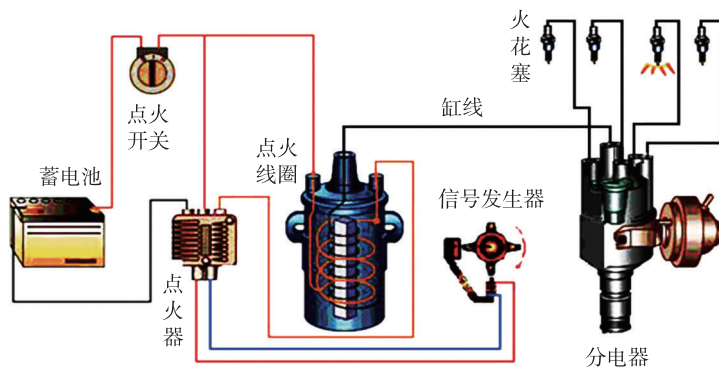


图 5-2-6 点火系统

## 2) 点火线圈与点火器

### I. 点火线圈

#### a. 点火线圈的作用及原理

点火线圈的作用是产生高压火花，利用电磁原理在线圈断电后磁场会迅速减弱使磁通量增大，同时在线圈中感生出一个足够能量的高压电。通电时在初级线圈产生磁场，初级线圈断电后磁场消失在次级产生高压火花。常见点火线圈如图 5-2-7 所示。



图 5-2-7 常见点火线圈的种类

#### b. 点火线圈结构

点火线圈按磁路结构形式的不同，分为开磁路和闭磁路两种，其中开磁路点火线圈在传统点火系统中广泛采用。

传统的开磁路点火线圈中次级绕组在铁心中的磁通通过导磁钢套构成回路，磁力线的上、下部分从空气中通过，磁路的磁阻大，磁通损失大，转换效率低（约 60%）；因此现代车型多采用闭磁路点火线圈，如图 5-2-8 所示。闭磁路点火线圈的铁心是“日”字形或“口”字形，铁心内绕有初级绕组，在初级绕组外面绕有次级绕组，其铁心构成闭合磁路，磁路中只设有一个微小的气隙，其磁路如下图所示。闭磁路点火线圈漏磁少，磁阻小，能量损失小，变换效率高，次级线圈感应出的电压高。同时可使点火线圈小型化。

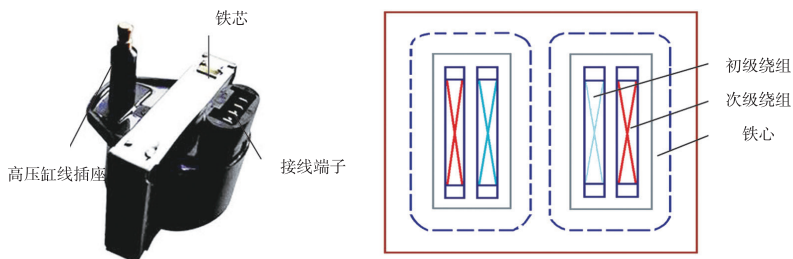


图 5-2-8 闭磁路点火线圈

## II. 点火器

点火器称为电子点火器（如图 5-2-9），是通过内部的大功率三极管使点火线圈的初级电路导通和截止。点火器用在电子点火和微机点火系统，点火器内部的控制电路分别根据传感器和微机的信号触发大功率三极管工作。

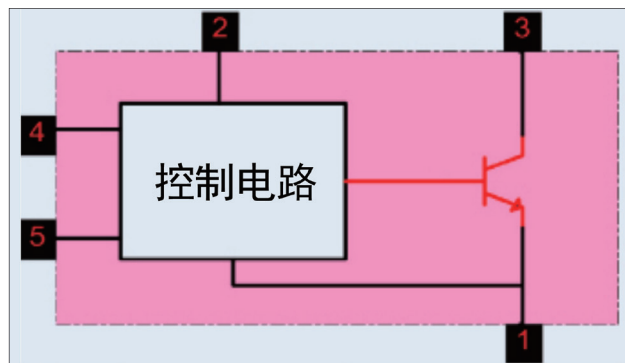


图 5-2-9 点火器

断电装置的作用是使点火线圈的初级电路按照活塞的运动位置适时的产生通断电流。

## III. 磁脉冲传感器

磁脉冲传感器根据电磁感应原理工作的，它由一个永久磁体和个带有软铁芯的感应线圈构成，齿圈作为脉冲传感器可以随被测件（曲轴或凸轮轴）转动，在电磁感应式传感器与齿圈之间只有一个很小的间隙，如图 5-2-10 所示。

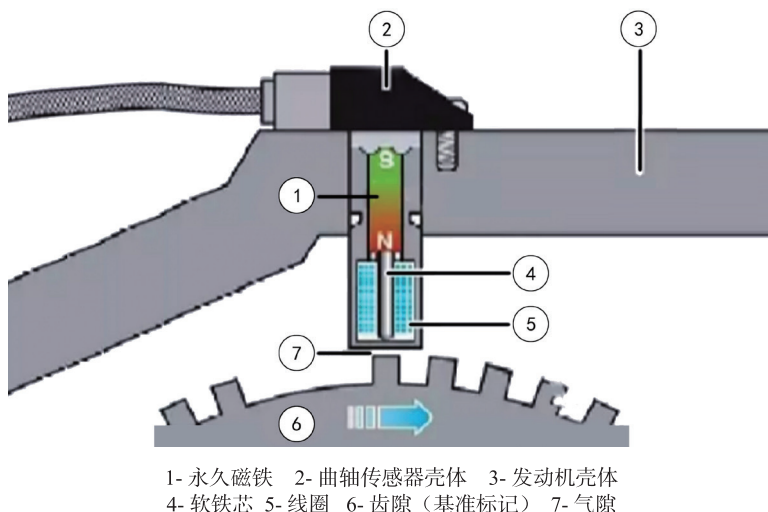


图 5-2-10 电磁脉冲传感器的构造

经过线圈的磁流情况取决于传感器对面是间隙还是轮齿。轮齿将散乱的磁流集中起来，而间隙则会削弱磁流。飞轮及齿圈转动时，就会通过各个轮齿使磁场产生变化。磁场变化时在线圈内产生感应电压。通过这种测量原理能够以非接触的方式测量信号齿的

角度、位移速度等。

#### IV. 电磁波及电磁干扰

电磁波是由同相振荡且互相垂直的电场与磁场在空间中衍生发射的振荡粒子波，是以波动的形式传播的电磁场，如图 5-2-11 所示。

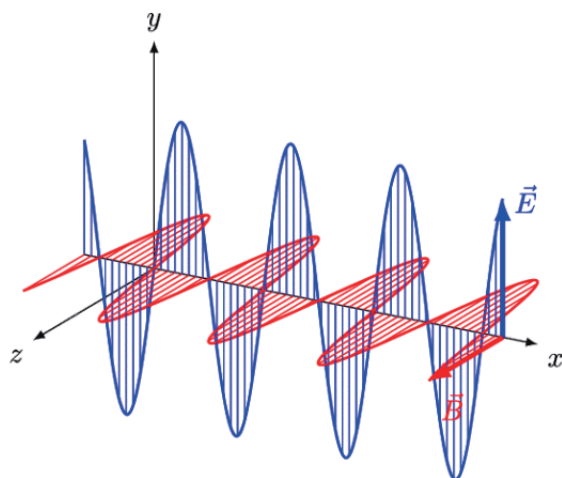


图 5-2-11 电磁波

电磁波是信息无线传输的重要介质，广泛应用于广播、电视、手机、雷达、卫星、导航、数据传输等领域，即为无线电技术，如图 5-2-12 所示。



图 5-2-12 无线电的应用

电磁波可以进行传递能量传递，目前手机的无线充电技术（如图 5-2-13 所示）与电磁炉（如图 5-2-14 所示）就是运用的电磁波的这个功能。



图 5-2-13 手机无线充电技术



图 5-2-14 电磁炉

由于电磁波携带着一定的能量，在汽车的空间里，电磁波无处不在，因此汽车上的一些导线就会吸收一些电磁波的能量，从而对其电压等参数造成影响，这被称为电磁波干扰，为了防止这种现象，一方面对汽车导线的绝缘层有着一定的要求，此外，在一些传递信号的线束上外面包裹一层金属网起到对电磁波的屏蔽作用，如图 5-2-15 所示。



图 5-2-15 汽车导线的屏蔽网

## 二、任务实施

1. 点火线圈检测
2. 电磁脉冲传感器的检测

# 任务三 霍尔现象

## 学习目标

### 知识目标



### 能力目标



## 一、技术原理

### (1) 霍尔效应

如图 5-3-1 所示，把美国科学家霍尔发明的一种半导体基片（叫霍尔元件）放在磁场中，并从侧面给基片通电，当电流方向和磁场方向垂直时，在垂直于电流和磁场的霍尔基片的横向侧面上产生一个毫伏级的电压，这个电压称为霍尔电压。霍尔传感器就是利用这一原理制的。

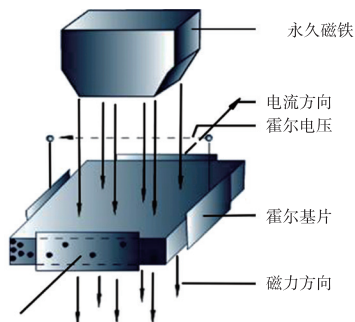


图 5-3-1 霍尔效应

## (2) 霍尔传感器

霍尔传感器是根据霍尔效应原理制成的，霍尔传感器结构如图 5-3-2 所示。主要触发叶轮、永久磁铁、霍尔元件等组成。

如图 5-3-2 所示，发动机起动后触发叶轮随凸轮轴转动，当叶片进入永久磁铁与霍尔元件之间的空气隙时，磁场即被触发叶轮的叶片旁路（或称隔磁），这时霍尔元件不产生霍尔电压，集成电路输出极的三极管处于截止状态，信号发生器输出高电位。当触发叶轮的叶片离开空气隙时永久磁铁的磁通便通过霍尔元件构成回路，这时霍尔元件产生霍尔电压，集成电路输出极的三极管处于导通状态，信号发生器输出低电位。

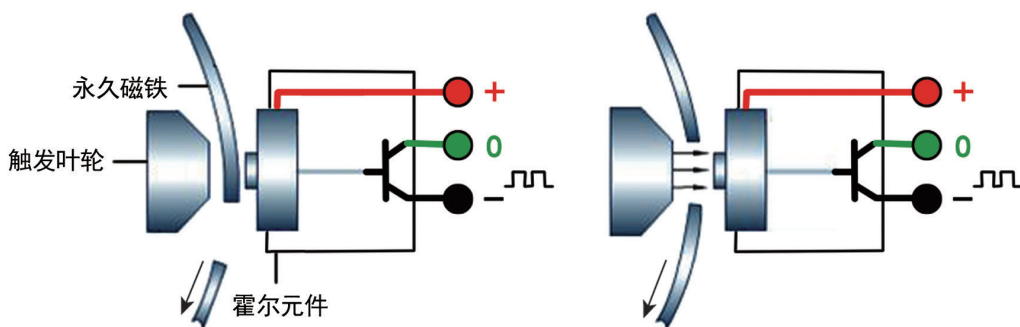


图 5-3-2 信号发生器工作原理

## 二、任务实施

### 霍尔传感器的检测

# 任务四 压电效应

## 学习目标

### 知识目标



### 能力目标



## 一、技术原理

### 1. 压电效应

有一类十分有趣的晶体，当你对它挤压或拉伸时，它的两端就会产生不同的电荷。这种效应被称为压电效应。能产生压电效应的晶体就叫压电晶体，如图 5-4-1 所示。水晶是一种有名的压电晶体。

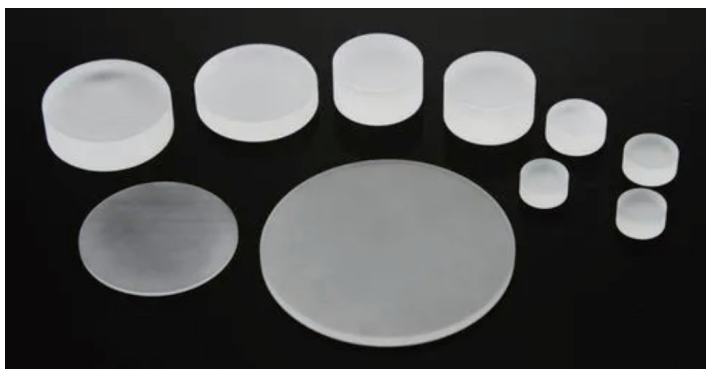


图 5-4-1 压电晶体

## 2. 压力传感器

压电式传感器是一种基于压电效应的传感器。它的敏感元件由压电材料制成。压电材料受力后表面产生电荷。此电荷经电荷放大器和测量电路放大和变换阻抗后就成为正比于所受外力的电量输出。如图 5-4-2 为发动机上的爆震传感器，是典型的压电压电传感器。



图 5-4-2 爆震传感器

## 二、任务实施

爆震传感器传感器的检测

# 任务五 电容的应用

## 学习目标

### 知识目标



### 能力目标



## 一、技术原理

### 1. 电容的结构

电容器又名储电器，可以用来储存电荷，它就像我们常用的盛水用的器具。在两个平行相对而不接触的金属极板中间夹有绝缘物质，构成电容器，如图 5-5-1 所示。极板间的介质常用纸、玻璃、塑料，陶瓷、空气等非导体来填充。

电容器在电路中常用字母“C”表示，电路符号如图 5-5-2 所示。

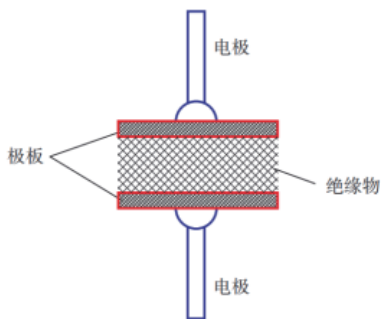


图 5-5-1 电容的结构



图 5-5-2 电容的符号

## 2. 电容的应用

电容和电池比较起来，具有充电快和放电快的特点，因此在汽车上，可以用来与电源系统并联起来，起到对电源电压的稳定作用。

### (1) 发电机上电容的使用

在燃油车的发电机上，有一个电容与电枢（B）柱相并联，如图 5-5-3 所示，其电路如图 5-5-4 所示。



图 5-5-3 发电机上的电容

图 5-5-4 电容稳压电路

发电机定子发出三相交流电后，经过整流器整流，此时的电压有着一定的波动，如图 5-5-5 所示。经过电容稳压后形成稳定的电压，如图 5-5-6 所示。



图 5-5-5

图 5-5-6

## (2) 电动汽车上的超级电容

由于电动汽车频繁启动、停车、加速或爬坡，使得蓄电池的放电过程变化很大，高压电池充电放电慢，为了缓解蓄电池放电造成的冲击，在电机控制器内并联了超级电容，如图 5-5-7 所示，其电路如图 5-5-8 所示。



图 5-5-7 超级电容

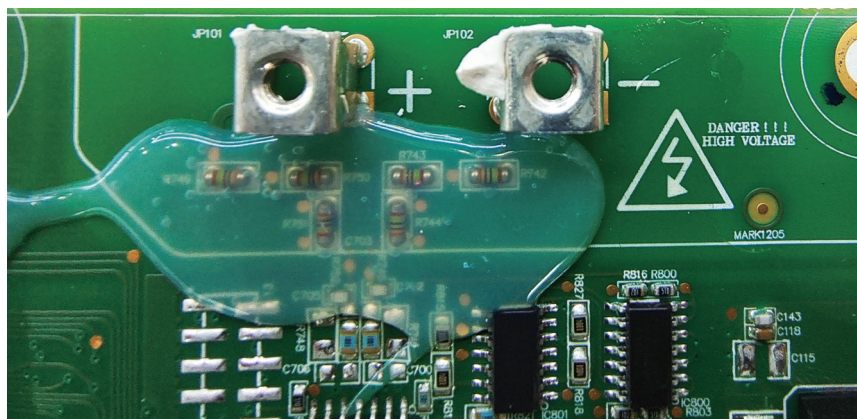


图 5-5-8 超级电容电路

## 二、任务实施

### 1. 电容的充放电实验

- (1) 将电容两端进行短接，并测量电容两端的电压。
- (2) 将电容接到 12V 蓄电池的正极与负极，随后取下，并测量电容两端的电压。
- (3) 将电容两端再进行短接，并测量电容两端的电压。

### 2. 发电机电容作用实验

(1) 摘下发电机的电枢柱(B+)线，摘下发电机的电容，将电枢柱的引线连接示波器，读取波形并记录。

(2) 接上发电机的电容，再测电枢柱波形，读取波形并记录。

(3) 比较两次的波形，认识电容的意义。



# 项目六 汽车信息的传递

## 学习目标

### 知识目标



### 能力目标



## 一、技术原理

汽车上有很多的元器件，这些元器件之间需要复杂的协同工作，这样才能保证汽车各功能正常的运转。若要保证汽车各部件可以协同工作，必须在这些部件之间传递信息，信息传递的方式有机械传递和电传递。机械传递很容易理解，比如变速器通过传动轴将动力传给后桥，继而通过半轴将动力传给车轮。机械传递本身结构复杂物理空间较大，一般用作力的传递，并且在汽车上逐渐被电传递取代，如加油口盖的拉索控制改为电动控制（如图 6-1-1）、油门的拉索控制改为电子节气门控制（如图 6-1-2）等。本节重点讲解电信号的传递。



图 6-1-1

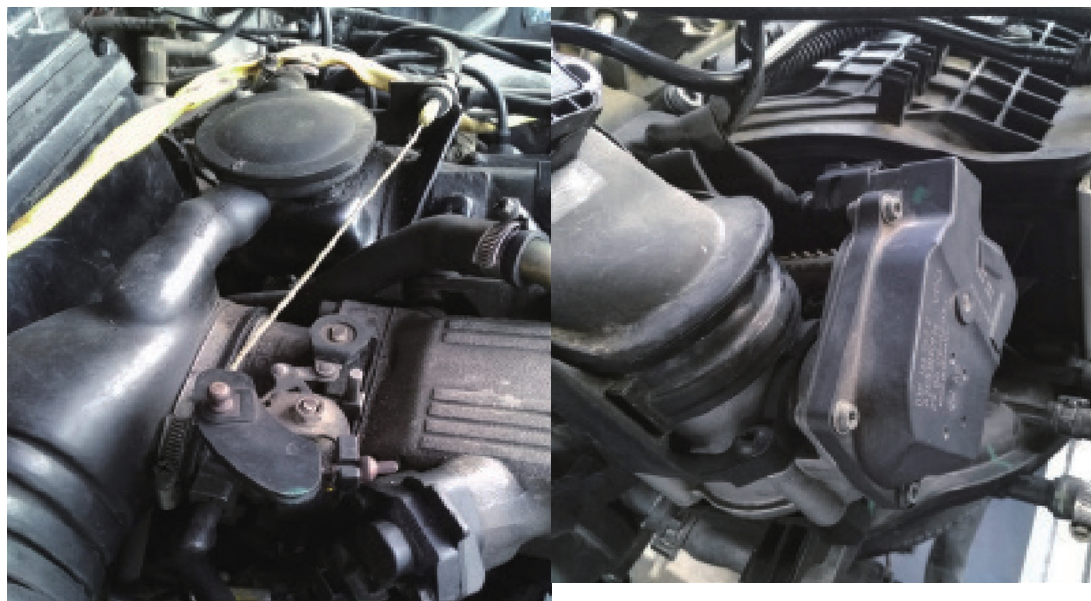


图 6-1-2

### 1. 硬线信息传递

电力信号传递很简单，比如一开车灯开关车灯就亮，其原理是在开关和灯泡之间连接一根导线。如果要控制三个灯泡，则需要三个开关连接三根线。如图 6-1-3 所示。

### 2. 模拟电压信号传递

如图 6-1-3 所示，要点亮 3 个灯泡需要三根导线，如果点亮更多的灯泡就要使用更多的导线，

况且汽车上不单单只有灯泡，还有更多的用电器，这样就导致线束的庞大。

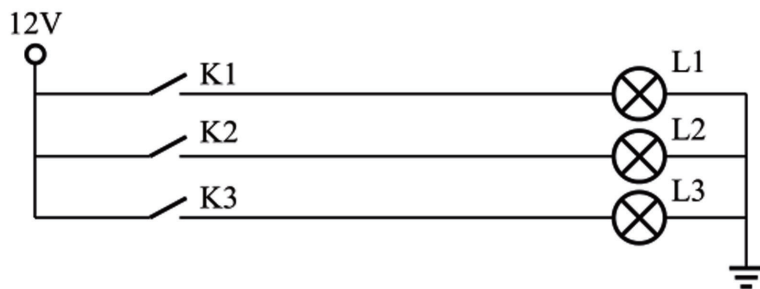


图 6-1-3

模拟电压信号传递是用电压的高低来表示不同的信号，使用一根导线就可以控制三个灯泡，如图 6-1-4 所示，如果三个开关（K1、K2、K3）分别控制三个灯泡（L1、L2、L3）。分别按下三个开关，导线上的电压对应的电压为：K1-6V，K2-8V，K3-9V。当电子模块收到相应的信号后，就点亮相应的灯泡。

### 3. 数字信号传递

如图 6-1-4 所示, 如果要同时点亮 2 个或 3 个灯泡, 这种信号传递方式就无能为力。数字信号就能解决这样的问题。

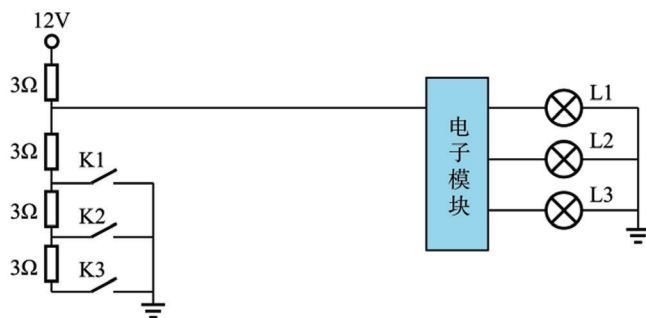


图 6-1-4

要弄清数字信号就要先认识“1”和“0”，在数字电路中，“1”一般代表“有电”，“0”一般代表“无电”，有电和没电按时间排列就形成了一串用“1”和“0”表示的数据，不同的数据串就可以代表不同的信息。比如如图 6-1-5 所示，若让 K1 对应 001，K2 对应 010，K3 对应 101。这样当按下不同的开关，电子模块 1 就向电子模块 2 传递相应的数据串，电子模块 2 就点亮相应的灯泡。

这种信号传递方式还有一个好处就是不单单电子模块 1 可以向电子模块 2 传递信号，电子模块 2 也可以向电子模块 1 传递信号，比如灯泡点亮与否、是否出现故障等信息。

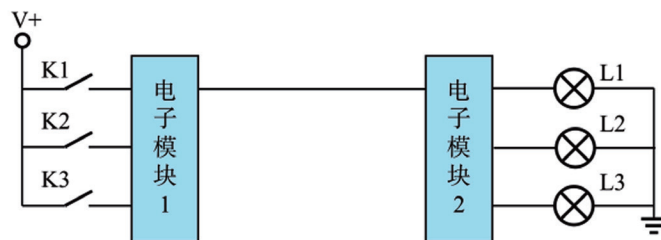


图 6-1-5

### 4. 总线技术

汽车上部件很多，这些部件按系统、功能、安装位置等方式组合，可以使用不同的电子模块控制，这些电子模块共同使用一根（有的两根）导线连接，则这些电子模块就可以相互传递信息，这种技术称为总线技术，如图 6-1-6 所示。总线技术可以节约导线的数量，并能确保信息的通畅，并有利于各模块间信息的沟通和共享，更有助于汽车故障的监测和诊断。

各系统模块之间需要高速的信息传递，这种高速的总线成为 CAN 总线；有时，系统内也需要总线传递，这种总线要求的速度较低，称为 LAN 总线，如图 6-1-6 所示。

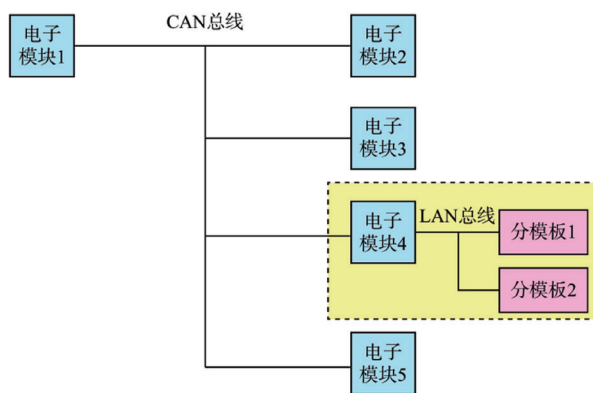


图 6-1-6

## 二、任务实施

### 1. 小灯控制线的测量

- (1) 开启小灯时，小灯控制线为有电状态。
- (2) 关闭小灯时，小灯控制线为无电状态。

### 2. 总线的车辆

在汽车上找到 CAN 线，连接示波器，读取电压波形，如图所示。



# 项目七 汽车电控系统认知

# 任务一 电控系统结构的认知

## 学习目标

### 知识目标



### 能力目标



## 一、技术原理

电控技术广泛应用于汽车的各个系统、例如电池管理、发动机控制、驱动电机控制、雨刷控制、空调控制等。电车的电子控制使汽车具有更加的智能化和人性化。

电控系统主要由传感器、电子控制单元(ECU)和执行器三部分组成,如图 7-1-1 所示。

图 7-1-1 电控系统的结构

传感器负责采集控制系统所需的物理、化学信息，并将其转换成电信号，就相当于人的眼睛和耳朵。

电子控制单元（ECU）是系统的核心，它接受来自传感器的信号，进行存储、计算和分析处理，然后发出控制指令，就相当于人的大脑。

执行器根据 ECU 的指令完成具体的操作动作，相当于人的手与脚。

电控系统的工作过程就是电脑接受并处理传感器的信息并做出决定后控制执行器进行实施。目前，电控系统还会根据执行反馈信息的传感器来判断执行器执行的结构，以决定执行器下一步工作的措施。

例如：当玻璃上有水时，雨量传感器会把信号发送给控制器，控制机接收到信号后，进行对雨量大小的分析，随后进行控制雨刷转动将雨水扫去，若当雨量传感器检测到雨水没有被雨刷扫掉，则会控制雨刷接着转动。

## 二、任务实施

1. 认识汽车上的一些传感器并说出其作用。
  2. 认识汽车上的一些执行器并说出其作用。
- 认识汽车上的一些控制器并说出其作用。

## 任务二 汽车传感器的认识

### 学习目标

#### 知识目标



#### 能力目标



### 一、技术原理

汽车传感器的作用是通过检测汽车上一些部件的物理或化学状态，并把这些状态转化成电信号传输给控制器，控制其根据对某部件的物理或化学状态持续的分析即可判断出其运行过程或状态，依次做出对其控制的决策。

汽车传感器按作用划分可分为温度传感器、位置传感器、压力传感器等，按照检测方法分又可以分为热敏电阻式传感器、磁脉冲传感器、霍尔传感器、压电传感器等。

#### 1. 温度传感器

温度传感器一般由 NTC 热敏电阻制成，其用来感知空气温度的变化。NTC 热敏电阻（如图 7-2-1 所示）的阻值随着温度的上升而下降。



图 7-2-1 NTC 热敏电阻

汽车上使用温度传感器的地方有很多，比如有检测发动机冷却液温度的冷却液温度传感器（如图 7-2-2 所示）、检测高压电池温度的电池温度传感器（如图 7-2-3 所示）、检测空调出风口温度的空气温度传感器（如图 7-2-4 所示）等。



图 7-2-2 冷却液温度传感器

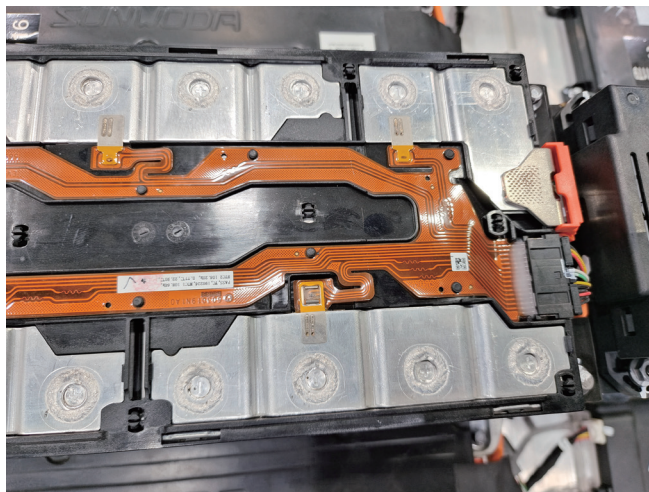


图 7-2-3 电池温度传感器

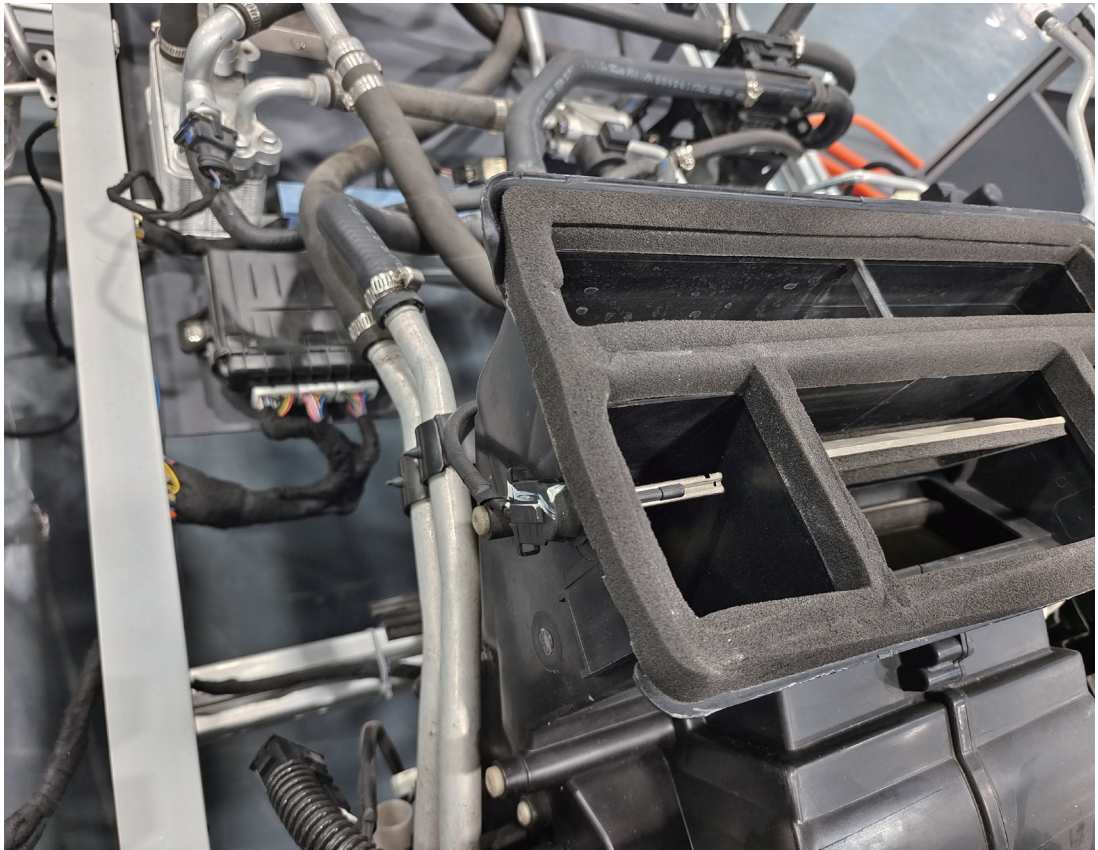


图 7-2-4 空气温度传感器

## 2. 位置传感器

温度传感器是用来检测汽车部件运转的位置。最具代表的是发动机上的曲轴位置传感器和凸轮轴位置传感器，再有就是永磁同步驱动电机上的转子位置传感器。

### (1) 曲轴位置传感器和凸轮轴位置传感器

汽油发动机的正常运转需要高压电点燃混合气，由于活塞运行到上止点时气缸内的可燃气体燃烧并使气缸中的气体加热膨胀到最大体积需要一定的时间，因此，必须在活塞到达上止点之前一定的角度就开始点火，这个提前的角度通常被称为点火提前角。

若要精确的控制点火时间就必须找到活塞运转的位置。活塞运转到压缩上止点之前这个位置是由曲轴的转动决定的，因此通过曲轴位置传感器检测曲轴的位置即可。那么这个上止点是不是压缩上止点可以根据气门的开启情况来判定，气门的开启又是由凸轮轴带动的，因此可以通过凸轮轴位置传感器来判定活塞运动所处的行程。

一种凸轮轴位置传感器如图 7-2-5 所示，它为霍尔式，在磁铁与霍尔元件之间有一个挡磁叶轮，挡磁叶轮上有四个间隙，其中有一个间隙较宽，代表第 1 个气缸的压缩上止点，其余 3 个间隙分别代表第 3、4、2 个气缸的压缩上止点，叶轮转动后，凸轮轴位置传感器发出如图 7-2-6 所示的信号，控制器据此即可判断出发动机运转的行程。



图 7-2-5 凸轮轴位置传感器

图 7-2-6 凸轮轴位置传感器信号

一种曲轴位置传感器如图 7-2-7 所示，它为磁脉冲式，在信号轮上均匀排布着 36-2 个齿，其中所缺的两个齿代表着第 1、4 个气缸的压缩上止点。信号轮转动后，曲轴位置传感器发出如图 7-2-8 所示的信号，控制器据此即可判断出活塞的位置。

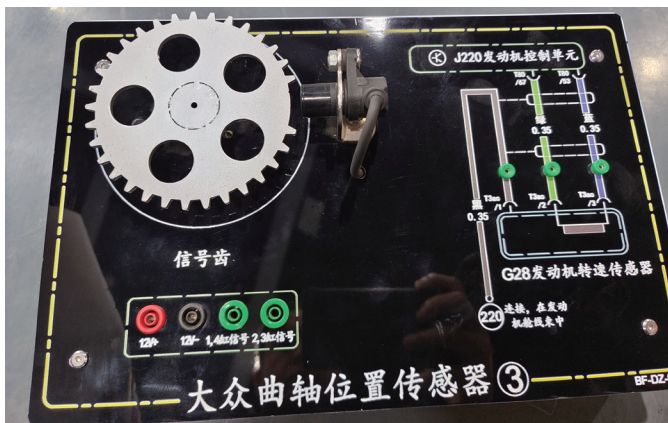


图 7-2-7 曲轴位置传感器

图 7-2-8 曲轴位置传感器信号

### (2) 旋变传感器

旋变传感器安装在永磁同步驱动电机上，如图 7-2-9 所示。它用来检测转子的位置，电机控制器只要知道了转子的位置，才能确定定子产生磁场的角度。

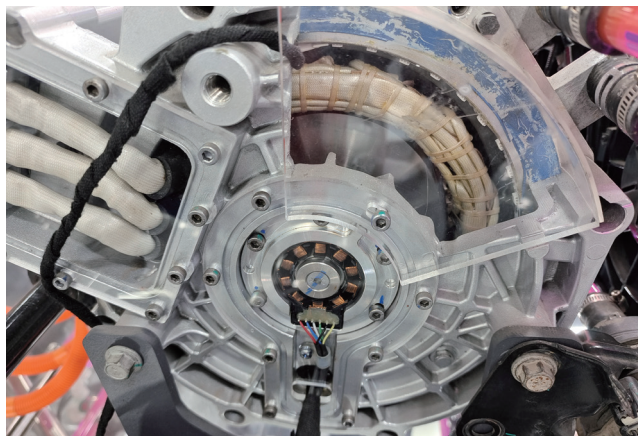


图 7-2-9 旋变传感器

### 3. 压力传感器

压力传感器用来检测汽车部件的受力，常用的有气压和液压传感器。

胎压传感器用来检测轮胎的压力，其安装在汽车轮胎的内部，如图 7-2-10 所示，其检测出轮胎压力后通过电磁波把信号传递给控制器，控制吧信号传递给仪表，仪表即可显示出各个轮胎的压力值，如图 7-2-11 所示，提醒司机注意。



图 7-2-10 胎压传感器



图 7-2-11 胎压显示

在汽车空调制冷系统，装有压力传感器，如图 7-2-12 所示，用来检测制冷剂的压力，以保证空调制冷系统运转的安全。



图 7-2-12 空调压力传感器

## 二、任务实施

1. 温度传感器车测量
2. 凸轮轴位置传感器的波形测量
3. 曲轴位置传感器的波形测量

## 任务二 汽车传感器的认识

### 学习目标

#### 知识目标



#### 能力目标



### 一、技术原理

汽车上的执行器由控制器进行控制，用来执行控制器所做的决议。

汽车上常见的执行器由电磁阀和电机。电磁阀是用一个电磁线圈吸动一个阀门，使阀门打开或关闭，例如汽油机上的喷油器，如图 7-3-1 所示。电机一般是直流电机，控制器可以其转速或正转与反转，电机转动带动一个机械机构，即可实现部件的不同功能，如雨刷电机（如图 7-3-2 所示）、车窗电机（如图 7-3-3 所示）、天窗电机（如图 7-3-4 所示）。



图 7-3-1 喷油器



图 7-3-2 雨刷电机



图 7-3-3 车窗电机



图 7-3-4 天窗电机

## 二、任务实施

---

1. 喷油器的检测
2. 车窗电机的实验