

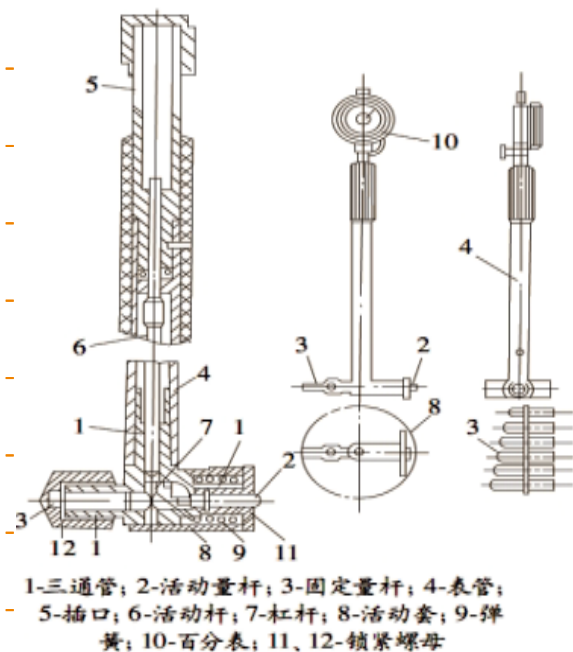
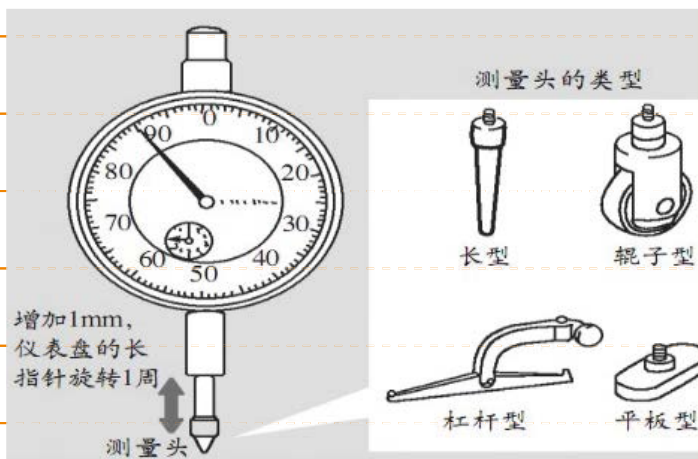
一、百分表的种类

1. 长型：适合在有限空间中使用。
2. 辘子型：用于轮胎的凸面/凹面测量。
3. 杠杆型：用于测量不能直接接触的件。
4. 平板型：用于测量活塞突出部分等。

百分表表盘刻度分为 100 格，当量头每移动 0.01mm 时，大指针偏转 1 格；当量头每移动 1.0mm 时，大指针偏转 1 周。小指针偏转 1 格相当于 1mm。

长针每一个回转相当于 1mm 的移动量，将刻度盘分刻 100 等份，所以测定的移动量可精确到 1/100mm。

提示：百分表的表盘是可以转动的。



二、百分表的读数

1. 百分表

百分表利用指针和刻度将心轴移动量放大来表示测量尺寸，主要用于测量工件的尺寸误差以及配合间隙。

课堂笔记

一般汽车修理厂是采用最小刻度为 $1/100\text{mm}$ 的百分表的居多。同时百分表可以和夹具使用

2. 百分表的使用

百分表要装设在支座上才能使用，在支座内部设有磁铁，旋转支座上的旋钮使表座吸附在工具台上，因而又称磁性表座。

百分表还可以和夹具、V形槽、检测平板和顶心台合并使用，从事弯曲、振动及平面状态的测定或检查。

3. 百分表的使用维护注意事项

- (1) 百分表内部构造和钟表相类似，应避免摔落或遭受强烈撞击。
- (2) 心轴上不可涂抹机油或油脂。



4. 百分表的保存

- (1) 为防止生锈，使用后立即擦拭并涂上一层防锈油。
- (2) 定期检查百分表的精密度。
- (3) 收藏时先将百分表放在工具盒内，再放置在湿度低、无振动的库房内。



5. 曲轴圆跳动量测定:

先将曲轴的两端支撑V形槽中,然后将百分表固定在磁性支架上,调整百分表测量头使其顶住中央的轴颈部,接着慢慢地转动曲轴,如果曲轴有微小的弯曲,即可看见指针转动。

