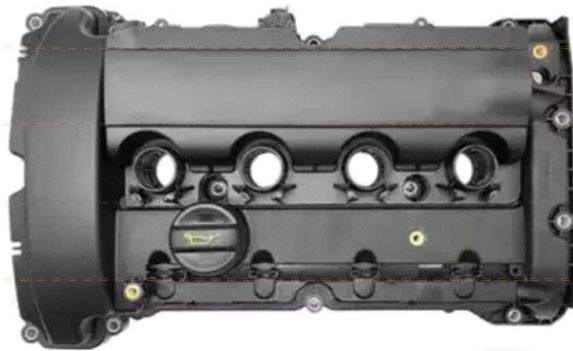
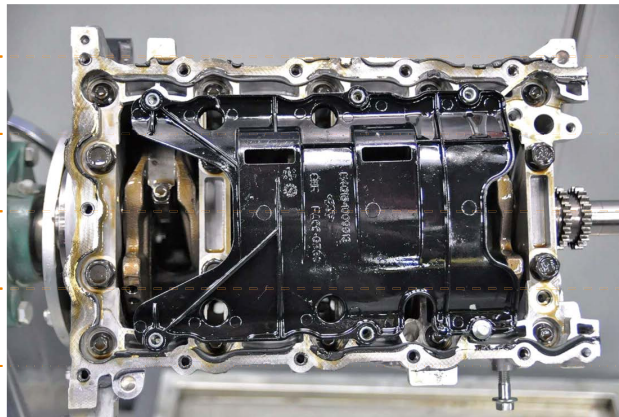


拆装步骤

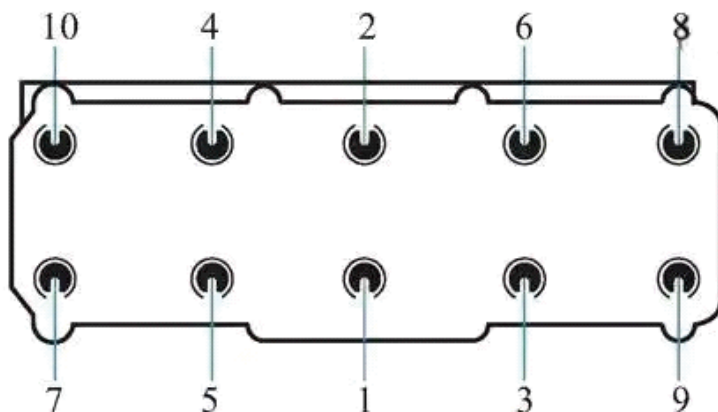
拆下气门室螺丝



取下气门室盖，取下气门室盖下的机油反射板。

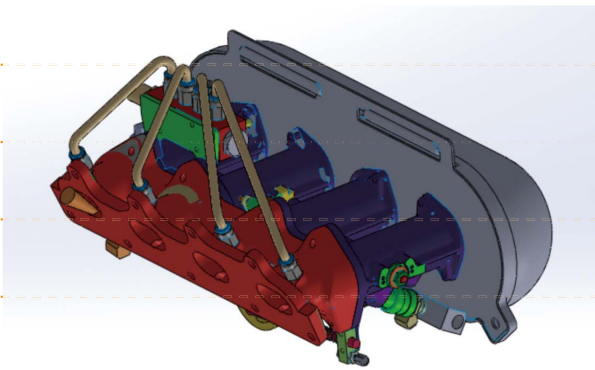


拆下气门室的固定螺丝，分三次逐渐拧下汽缸盖的固定螺丝。



取出固定螺丝，慢慢晃动汽缸盖，从缸体上搬下汽缸盖。

拆下进排气歧管，上的固定螺丝。



气缸盖的安装

按照与拆卸相反的顺序安装气缸盖，但应注意以下事项：

1. 在安装缸盖之前，要将曲轴转动到第一缸上止点位置。装配前先将新的缸盖垫、气缸盖和气缸体的结合面擦洗干净。
2. 安装气缸垫时，有标号（配件号）的一面必须可见。气缸盖和气缸体都是铸铝的光滑面朝上，气缸盖和气缸体都是铸铁的，光滑面朝下（朝缸体）。装错方向容易漏水、漏气、冲坏缸盖垫。
3. 不能重复使用已经按拧紧力矩拧紧过的螺栓。
4. 按汽缸盖安装顺序以规定的力矩拧紧缸盖螺栓。