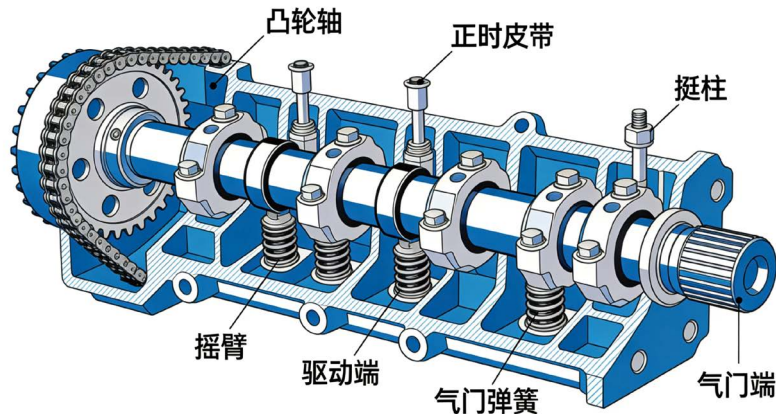


一、作用

适时开闭进排气门，且保证气门足够的度。

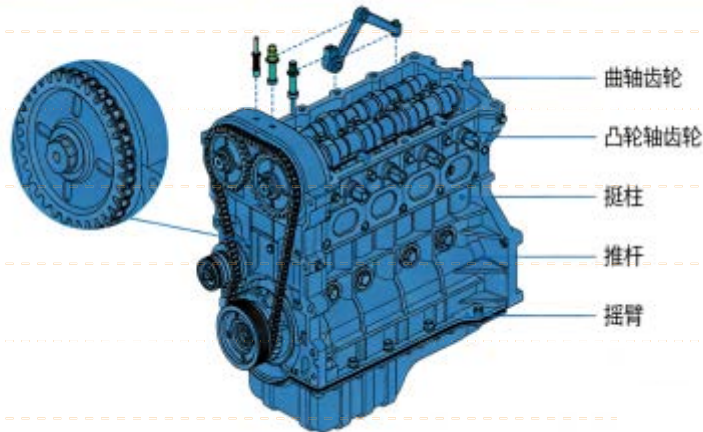
二、结构

顶置式凸轮轴传动组、下置(或中置)凸轮轴传动组



顶置式凸轮轴传动组

下置凸轮轴传动组结构图



下置(或中置)凸轮轴传动组

三、组成

顶置式凸轮轴传动组由：摇臂(或摆臂)、摇臂轴、挺柱、凸轮轴及凸轮轴驱动装置等组成；

下置(或中置)凸轮轴传动组由：挺柱、推杆、摇臂、摇臂轴、凸轮轴及凸轮轴驱动装置等组成。