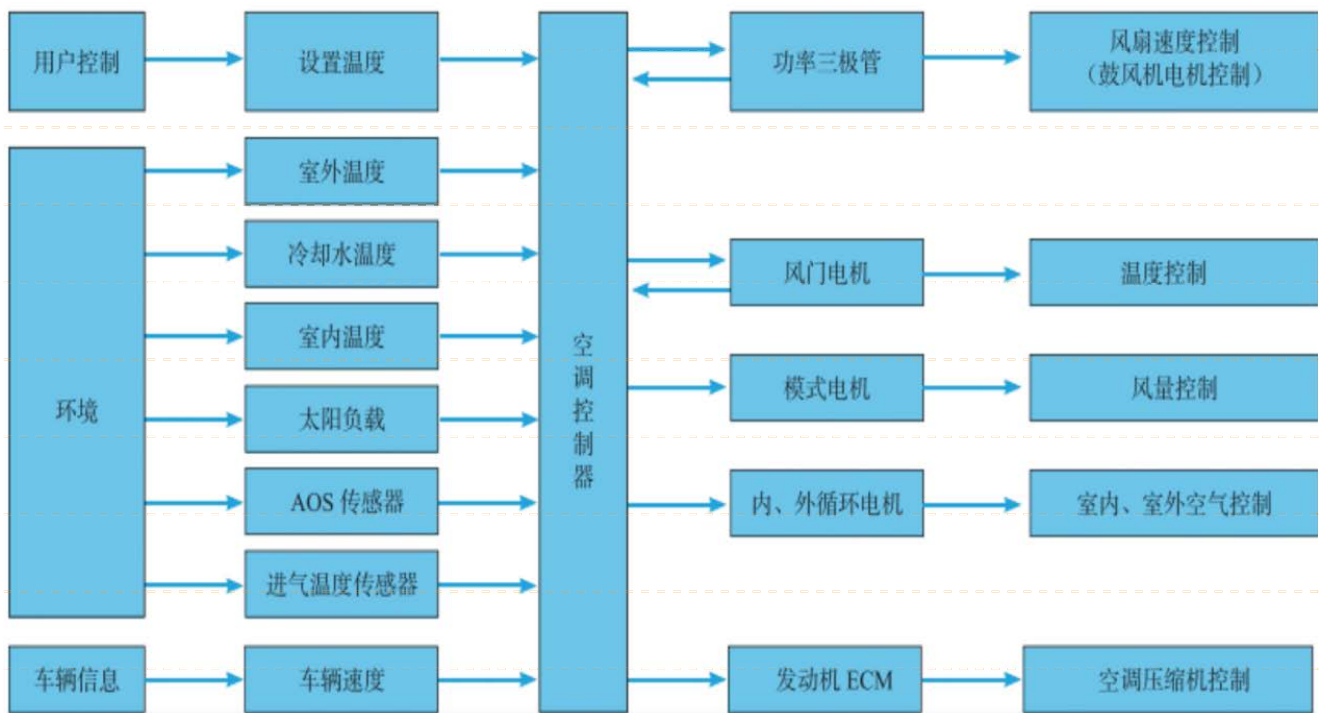
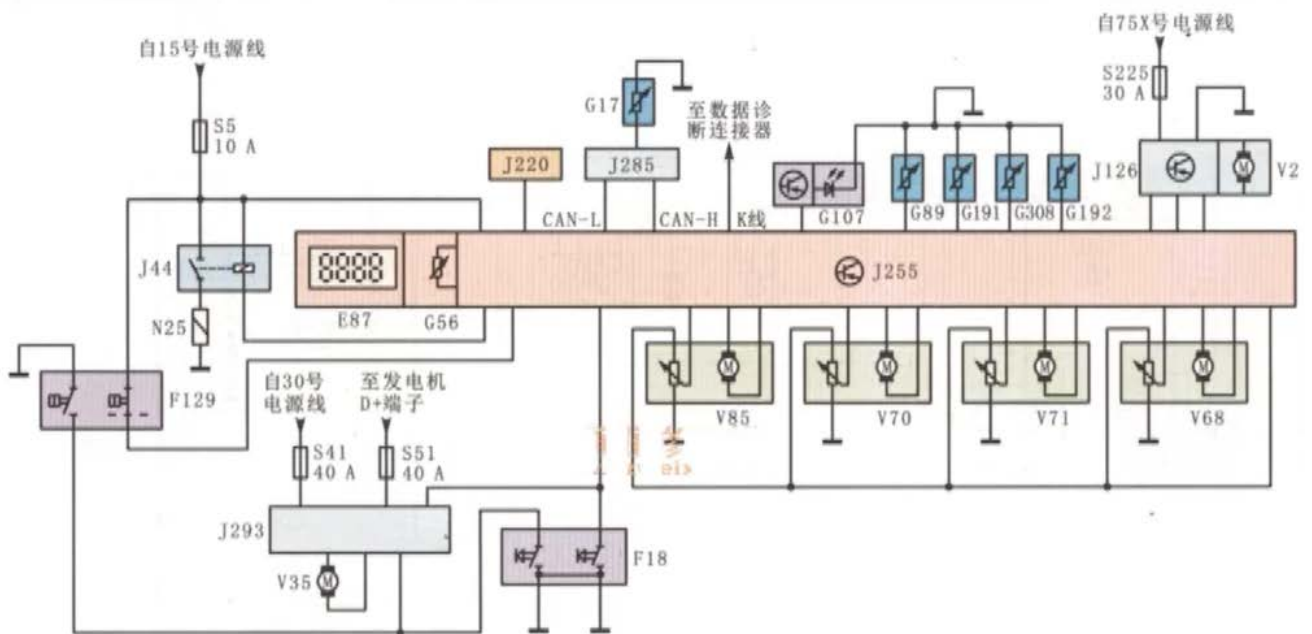


一、空调控制逻辑逻辑图



二、空调控制电路图



E87—自动空调操作和显示单元;F129—空调压力开关;F18—热敏开关;G56—室内温度传感器;G17—环境温度传感器;G107—光照强度传感器;G89—新鲜空气进口通道温度传感器;G191—中央通风温度传感器;G308—蒸发器表面温度传感器;G192—脚部通风温度传感器;J44—空调压缩机电磁离合器继电器;J220—发动机控制单元;J285—组合仪表控制单元;J255—自动空调控制单元;J126—鼓风机调速模块;J293—散热风扇控制单元;N25—空调压缩机电磁离合器;V2—鼓风机;V85—脚部/除霜风门电动机;V70—中央风门电动机;V71—空气内外循环风门电动机;V68—混合风门电动机;V35—散热风扇